

Descripción

Inodoro inteligente suspendido

Serie RADA BASIC

Ref.

HNMRDBS0010011



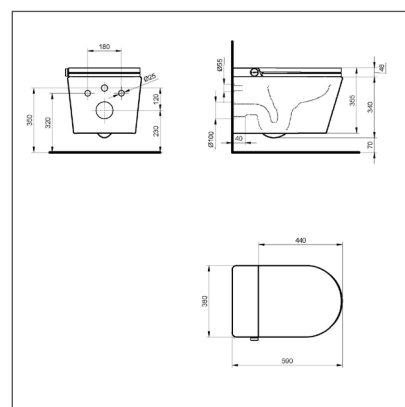
Fotografía ambiente



Fotografías producto



Dibujo técnico



Descripción producto:

- Smart toilet suspendido
- Sin brida – Rimless
- Conjunto de fijaciones incluido
- Fondo estándar (59cm)
- Tapa y asiento en resinas plásticas con cierre ralentizado
- Número de cánulas 1 - Desmontaje para mejor limpieza
- Color casado del inodoro y del asiento

- Mando a distancia vertical
- Se necesita cisterna empotrada. Consultar compatibilidad

Funciones del inodoro:

- Higiene íntima: lavado posterior y anterior/femenino mediante agua
- Masaje oscilante: la cánula se mueve automáticamente adelante y atrás para una mejor distribución, limpieza y comodidad
- Masaje pulsante para una mejor activación de la zona anal
- Práctico botón lateral que permite el control del inodoro y la activación del programa automático (lavado) para mayor comodidad en personas mayores o con problemas de movilidad
- La intensidad del agua es regulable pudiéndose ajustar hasta 4 distintos niveles de presión
- Tecnología Water&Air que mezcla aire conjuntamente con el chorro de agua para mayor confort y una mejor regulación
- Temperatura del agua regulable: la temperatura del chorro de agua se puede regular en 3 niveles
- Luz led nocturna

- La posición de la cánula es regulable, pudiendo ajustarse a la posición más precisa para cada usuario (4 posiciones distintas)
- La cánula se puede desmontar para un mejor limpiado
- Cánula con múltiples orificios para un mejor reparto de la salida de agua y un óptimo confort

Accesorios incluidos:

- 2 Tuberías de instalación: 90mm y 50mm
- Mando a distancia
- Llave de corte
- Juego de almohadillas de diferentes alturas para regular el asiento
- Manual de uso y manual de instalación
- Juego de fijación a pared
- Cubierta plástico y almohadilla gel para puesta en marcha

- Adaptador G 3/8 – G 1/2
- Latiguillo largo 1.300 mm con conexión rápida
- Latiguillo corto 500 mm
- Conector Y toma de agua