



Modo Masaje (Agua Fría / Agua Caliente)

- Pulsa el botón de masaje en el mando a distancia para activar el masaje, que alterna entre agua fría y caliente, y ajusta la intensidad del flujo de agua. Este masaje favorece la circulación y facilita la deposición.
- El proceso se detiene automáticamente después de 2 minutos, o puedes detenerlo manualmente con el botón Stop.

Ajustes Personalizados



Posición de la Cánula: Puedes ajustar la posición de la cánula en cuatro niveles durante el lavado usando los botones <> del mando a distancia.



Intensidad del Agua: Ajusta la intensidad del chorro de agua en cuatro niveles diferentes pulsando los botones +/- del mando.



Temperatura del Agua: Puedes seleccionar entre tres niveles de temperatura del agua (34°C, 37°C, 40°C) pulsando el botón de temperatura en el mando. Si no seleccionas ninguna temperatura, el agua será a temperatura ambiente.

Programas Automáticos:

1. Programa Completo de Lavado Posterior

Girando el mando lateral en sentido horario, se inicia un programa automático de lavado posterior que consiste en 2 minutos de lavado. Al terminar este tiempo, la cánula se guarda automáticamente.

Puedes detener el programa en cualquier momento pulsando Stop. Si giras el mando nuevamente, se activa el lavado oscilante.

2. Programa Completo de Lavado Femenino


Girando el mando lateral en sentido antihorario, se activa el programa automático de lavado femenino, que consiste en 2 minutos de lavado. Al terminar este tiempo, la cánula se guarda automáticamente.

Al igual que el programa de lavado posterior, puedes detenerlo con Stop o activar el lavado oscilante girando el mando otra vez.

Otras Funciones



1. Iluminación Interior Pulsa el botón correspondiente en el mando para encender o apagar la iluminación interior del inodoro. Manteniendo el botón presionado se apaga toda la iluminación, incluida la del botón lateral. Repite el proceso para volver a activarla.

2. Función Lavado Infantil Pulsando prolongadamente el botón de lavado femenino  se activa el lavado infantil. La cánula sale en la posición más corta, el agua en la temperatura inferior, así como la intensidad del agua en la menor. De esta manera se consigue un lavado más cómodo para los más pequeños.

mizUBATH

Design+Technology



Mizu Technologies S.L.
Paseo Alameda 42B
46023 Valencia (Spain)

+34 960 589 489 | hola@mizubath.com

www.mizubath.com

mizUBATH

Inodoro RADA BASIC Suspendido

Manual Uso Reducido



Puedes consultar el manual completo de producto en este código QR

www.mizubath.com



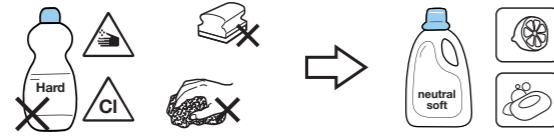
Cómo limpiar tu inodoro inteligente

Condiciones Generales para la Limpieza del Producto

- Importante: Apague el inodoro antes de realizar cualquier limpieza.
- Al limpiar el interior del inodoro, mantenga la tapa abierta durante unas horas para evitar que los gases se acumulen dentro del producto.
- Sustituir por
- No deje el inodoro sin descargar por más de 5 minutos después de haberlo limpiado.
- Evite rociar la salida de agua o aire con agua o productos de limpieza que puedan filtrarse en el interior del inodoro.

Recomendaciones productos limpieza según componente del inodoro

Para garantizar el correcto mantenimiento y la durabilidad del inodoro, es importante seguir las indicaciones de limpieza según los diferentes componentes:



Limpieza de las partes

Asiento, Tapa y Caño de Lavado (Cabezales del Caño):

Utensilios recomendados: Paño de limpieza de algodón.
Producto adecuado: Detergente neutro con pH entre 6 y 8 (por ejemplo, limpiador neutro).

Instrucción: Limpie suavemente con el paño humedecido en el detergente recomendado para evitar daños en la superficie.

Cerámica (Limpieza diaria):

Utensilios recomendados: Paño de fibra sintética o escobilla de inodoro.

Producto adecuado: Detergente neutro con pH entre 6 y 8 (por ejemplo, limpiador neutro).

Instrucción: Para una limpieza diaria, utilice el paño de fibra o la escobilla con el detergente neutro, asegurándose de limpiar todas las áreas de la cerámica.

Cerámica (Depósitos de Cal):

Utensilios recomendados: Paño de microfibra o escobilla de inodoro.

Producto adecuado: Detergente ácido con pH menor a 6 (por ejemplo, limpiador a base de limón).

Instrucción: Para eliminar depósitos de cal, utilice el detergente ácido y el paño o la escobilla de manera moderada, evitando la acumulación de residuos minerales.

Mando a Distancia:

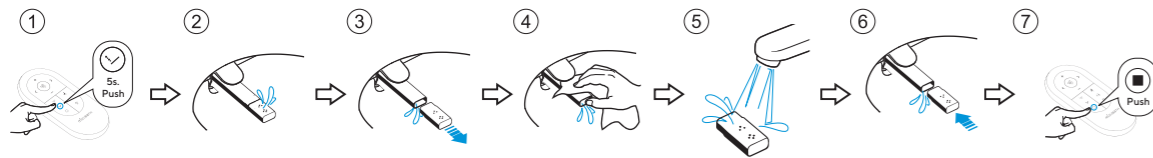
Utensilios recomendados: Paño de limpieza de algodón.

Producto adecuado: Agua.

Instrucción: Humedezca ligeramente el paño con agua y limpie el mando a distancia para evitar daños por productos químicos.

Limpieza de la cánula

No tire ni empuje la cánula manualmente. Para extraerla, siga las indicaciones del apartado

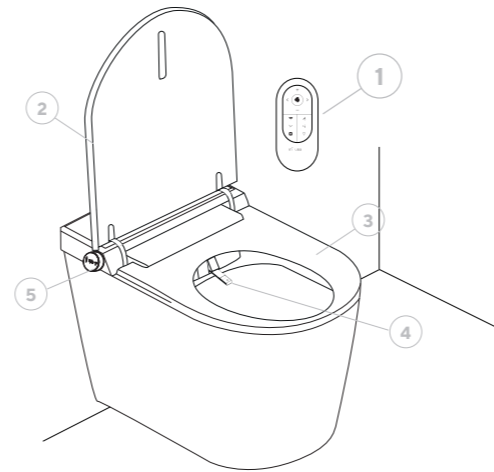


Descalcificación de la boquilla



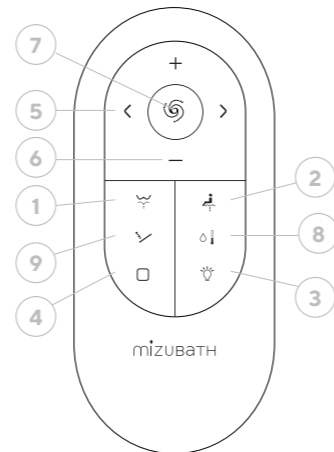
Conoce tu inodoro

Partes del inodoro



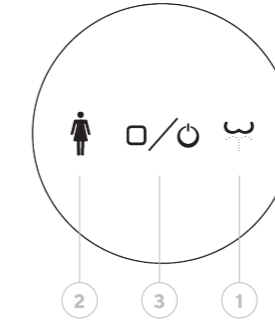
1. Mando a distancia
2. Tapa
3. Asiento
4. Cánula limpieza
5. Mando accionamiento lateral

Mando a distancia



1. Lavado anal/posterior
2. Lavado Perineal / Femenino
3. Luz LED nocturna
4. Stop
5. Regulación posición cánula
6. Regulación temperatura
7. Descarga inodoro no aplicable en los modelos suspendidos
8. Modo regulación temperatura agua,
9. Masaje agua fría-caliente

Botón Lateral



1. Lavado anal/posterior
2. Lavado Perineal / Femenino
3. Stop

Instrucciones de Uso y Configuración del Inodoro



Lavado Posterior

- Pulsa el botón una vez para activar el lavado posterior en posición fija.
- La luz del botón se volverá azul.
- El agua se libera a través de los tres orificios de la cánula, la cual se limpia automáticamente con agua antes de cada uso.
- Si vuelves a pulsar el botón, se activará el movimiento oscilante de la cánula. Puedes detenerlo en cualquier momento pulsando el botón Stop. El ciclo de lavado se detiene automáticamente después de 2 minutos.
- La cánula se limpia automáticamente cuando se retrae.



Lavado Femenino

- Pulsa el botón una vez para activar el lavado femenino en posición fija. La luz del botón se volverá rosa.
- El agua se libera por los cuatro orificios de la cánula para mayor comodidad. La cánula también se limpia automáticamente antes de cada uso.
- Al pulsar nuevamente el botón de lavado, se activa el movimiento oscilante. Puedes detenerlo en cualquier momento con el botón Stop. Después de 2 minutos, el proceso de lavado finaliza automáticamente.
- La cánula se limpia automáticamente tras cada uso.

Luces estados:

Led Color Blanco

Inodoro en funcionamiento

Led Color Blanco parpadeando

Inodoro rellenando cisterna. Funcionamiento parcial hasta completar ciclo

Led Color Verde

Inodoro en funcionamiento, persona sentada

Led Color Rosa / púrpura

Lavado perineal/femenino activo

Led Color Azul

Lavado anal/posterior, lavado infantil, masaje frío/caliente