

INSTALLATION MANUAL · MANUEL D'INSTALLATION · MANUAL DE INSTALAÇÃO
MANUALE D'INSTALLAZIONE · INSTALLATIONSHANDBUCH · INSTALLATIE HANDLEIDING

⚠ PELIGRO
Peligro de muerte
por descarga eléctrica

⚠ DANGER
Danger of death
by electric shock

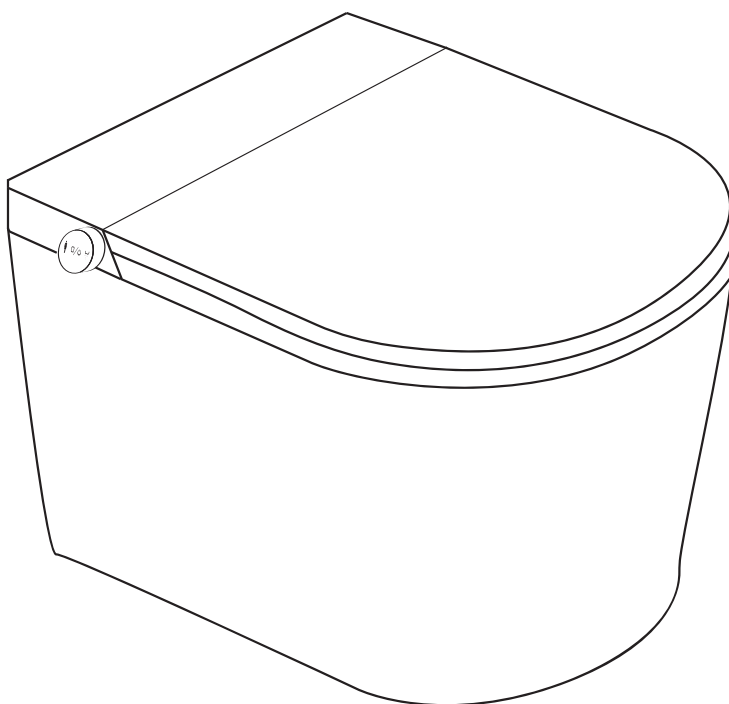
⚠ DANGER
Danger de mort
par choc électrique

⚠ PERIGO
Perigo de vida
por choque eléctrico

⚠ PERICOLO
Pericolo di morte
da scosse elettriche

⚠ GEFAHR
Gefahr des Todes
durch Stromschlag

⚠ GEVAAR
Levensgevaar
door een elektrische schok



RADA BASIC

INODORO SUSPENDIDO · WALLHUNG TOILET · TOILETTE
SUSPENDUE · SANITA SOSPENSA · WC SOSPESO
HÄNGETOILETTE · HANGEND TOILET



ATENCIÓN! VER ANTES DE INSTALAR
ATTENTION! WATCH BEFORE INSTALLATION
ATTENTION! VÉRIFIER AVANT DE PROCÉDER À L'INSTALLATION
ATTENZIONE! OSSERVARE PRIMA DELL'INSTALLAZIONE
ATENÇÃO! VER ANTES DA INSTALAÇÃO
ACHTUNG! VOR DER INSTALLATION ANSCHAUEN
LET OP! KIJK UIT VOOR INSTALLATIE



Español	4
English	8
Français	12
Português	16
Italiano	20
Deutsch	24
Nederlands	28

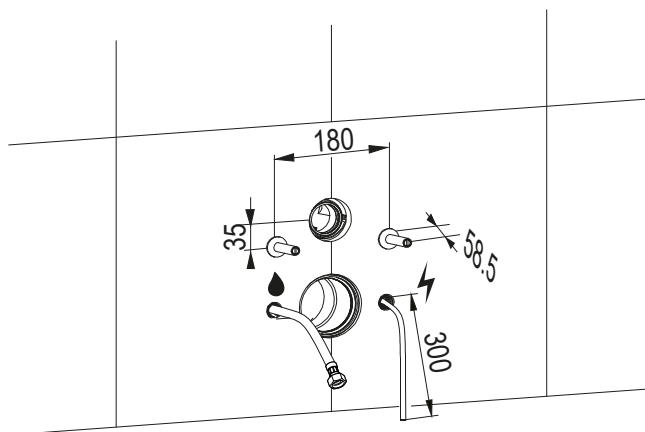
ÍNDICE

1. Indicaciones generales	5
2. Material incluido	6
3. Condiciones instalación	7
4. Instalación	32

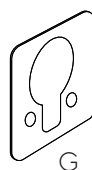
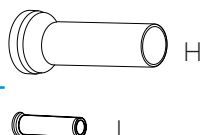
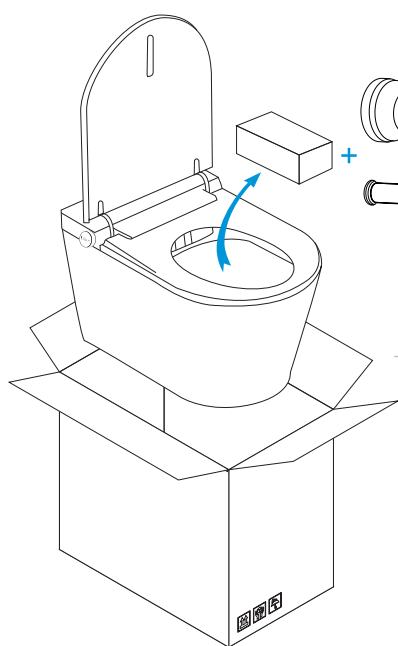
01 INDICACIONES GENERALES

- Antes de instalar, asegúrese de leer este manual de instalación y la hoja adjunta de precauciones de seguridad. Las piezas deben ser instaladas de acuerdo a las instrucciones.
- Las aguas de lluvia o desmineralizadas, así como el agua de mar, agua industrial o agua gris, no son adecuadas para el uso de este equipo. Los modelos de Mizu deben trabajar con agua potable de red.
- No dañar las piezas de la conexión eléctrica.
- El rango de presión de agua recomendable es de 0,07 MPa - 0,8 MPa. Utilizar el equipo dentro de la presión de agua indicada.
- La temperatura del suministro de agua debe estar entre 10 - 30°C. Asegúrese de que la temperatura del agua se encuentra dentro de este rango.
- No utilizar otra manguera de suministro de agua distinta a la que se incluye con el producto.
- Asegúrese de que el producto está correctamente conectado a una toma de tierra. (Si no existe una conexión de tierra, existe el riesgo de rotura o fuga eléctrica que puede resultar en un choque eléctrico). Disponga previamente de una toma de corriente adecuada, acorde con la normativa local vigente.

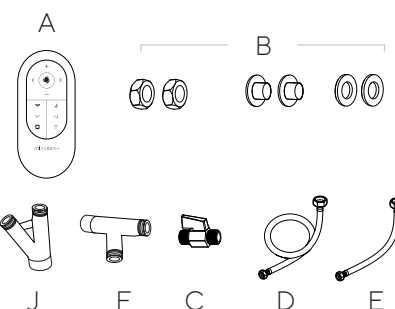
Conexión de evacuación
Piezas conexión suministradas



Material incluido



Tubería conexión 95mm Ø (H)
Tubería alimentación inodoro 50 mm Ø (I)



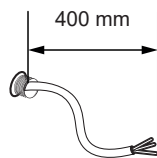
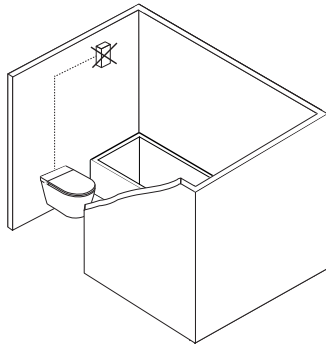
Incluye:

- Mando a distancia (A)
- Juego de fijación a pared (B)
- Llave de corte (C)
- Latiguillo largo (D)
- Latiguillo Corto (E)
- Conector T (F)
- Insonorización (G)
- Conector Y (J)
- Manual instalación
- Manual uso



La instalación debe ser efectuada por personal cualificado, de acuerdo a la normativa nacional vigente

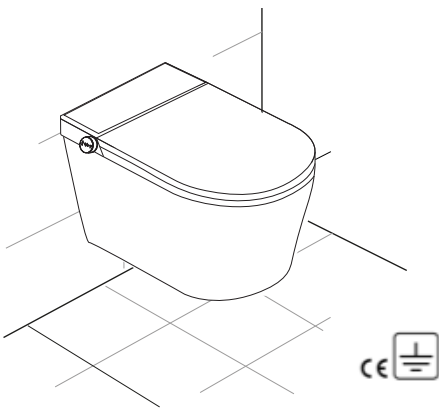
No se debe manipular ninguna conexión eléctrica del inodoro.
No se debe introducir ningún aparato eléctrico dentro del inodoro.



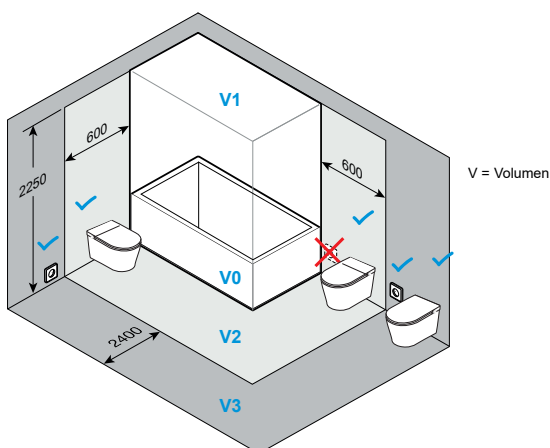
La instalación eléctrica debe protegerse mediante un interruptor diferencial de IDn 0,03A y 25A de potencia y de un interruptor magnetotérmico de 10 ó 15A situado fuera de los volúmenes del cuarto de baño.

La conexión de alimentación de este producto debe realizarse siempre mediante el conector suministrado, a una instalación fija o a un enchufe de pared.

La línea eléctrica a instalar debe ser manguera de 3 conductores (fase, neutro, tierra) de mínimo 1 mm² de sección exclusivamente dedicada al inodoro. En caso de que por avería fuese necesaria la manipulación o sustitución del cable de alimentación del Smart Toilet, únicamente podrá ser realizado por un electricista o por el servicio técnico.



El rango de funcionamiento del inodoro es de 220-240V, 50/60Hz. 1600 W



Este Smart Toilet puede instalarse en el volumen 2, aunque en caso de conectarse mediante una base de enchufe, esta debe estar siempre instalada en el volumen 3.

Esta recomendación es válida siempre y cuando la normativa vigente en el país lo permita.

Este producto IPX4 no debe estar sometido a ráfagas de agua para su limpieza.

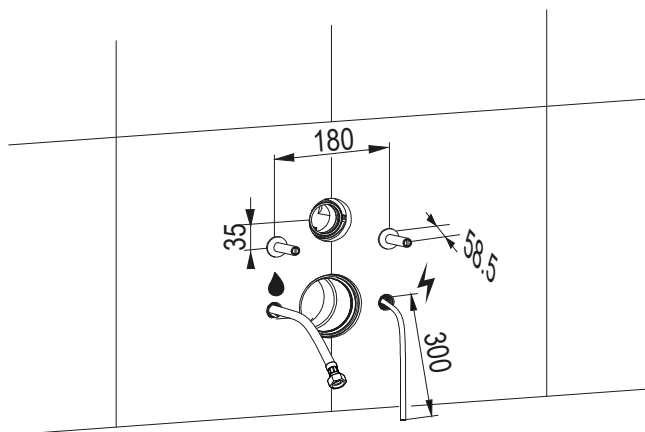
INDEX

1. General	9
2. Material included	10
3. General installation conditions	11
4. Installation	32

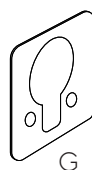
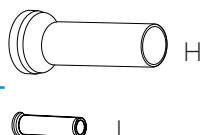
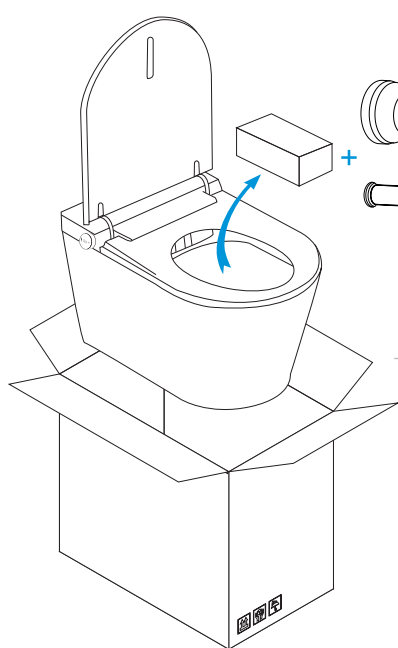
01 GENERAL INDICATIONS

- Before installing, be sure to read this installation manual and the attached safety precautions sheet. Parts must be installed according to the instructions.
- Rain water or demineralised water, as well as sea water, industrial water or grey water, are not suitable for the use of this equipment. Mizubath models must work with mains drinking water.
- Do not damage parts of the electrical connection.
- The recommended water pressure range is 0.07 MPa - 0.8 MPa. Use the equipment within the specified water pressure.
- The temperature of the water supply should be between 10 - 30°C. Make sure that the water temperature is within this range.
- Do not use any other water supply hose than the one supplied with the product.
- Make sure that the product is properly connected to an earthed socket (If there is no earth connection, there is a risk of electrical breakage or leakage which may result in electric shock) Make sure that a suitable socket outlet is provided in advance, in accordance with local regulations.

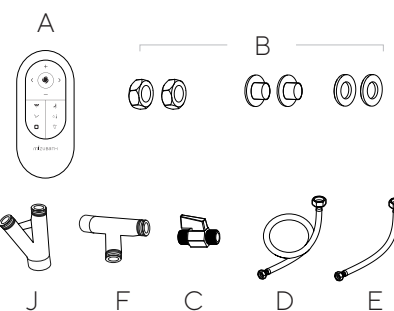
Piping connection parts supplied



Material



Connection Tube 95mm Ø (H)
Connection Tube 50 mm Ø (I)



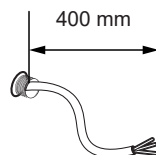
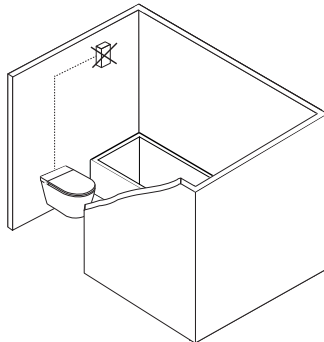
Box includes:

- Remote control (A)
- Wall fixation kit (B)
- Cutt-off valve (C)
- Long flexible Hose (D)
- Short flexible Hose (E)
- T Connector (F)
- Sound insulation set (G)
- Y Connector (J)
- Installation Manual
- User's manual



Installation must be carried out by qualified personnel in accordance with current national regulations

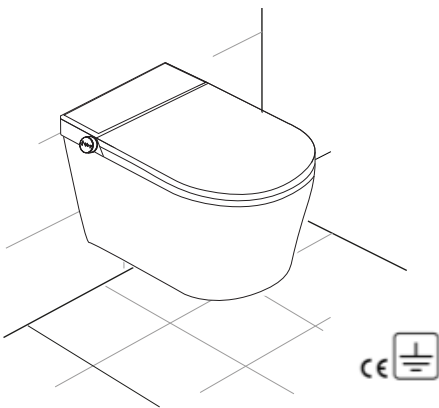
Do not tamper with any electrical connections on the toilet.
No electrical appliances should be placed inside the toilet.



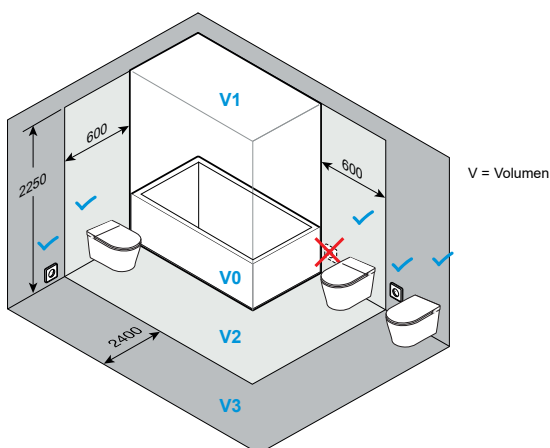
The electrical installation must be protected by a differential switch of IDn 0.03A and 25A power and a 10 or 15A circuit breaker (magnetothermal switch) located outside the bathroom.

The power supply of this product must always be connected to a fixed electricity line or a wall socket using the connector provided.

The electrical line to be installed must be a 3-driver hose (phase, neutral, earth) with a minimum cross-section of 1 mm² exclusively dedicated to the toilet. If the Smart Toilet power supply cable needs to be manipulated or replaced due to a fault, this can only be done by an electrician or by the technical service.



The operating range of the toilet is 220-240V, 50/60Hz. 1600 W



This Smart Toilet may be installed in volume 2, but if it is connected via a socket, it must always be installed in volume 3.

This recommendation is valid as long as the regulations in force in the country allow it.

This IPX4 product must not be exposed to water spray for cleaning.

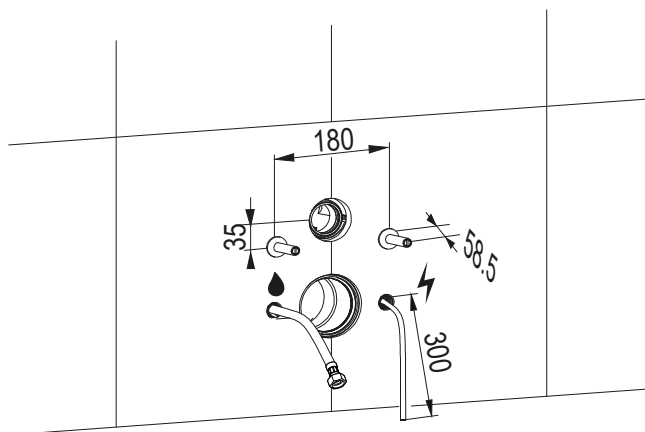
INDEX

1. Général	13
2. Matériel inclus	14
3. Conditions générales d'installation	15
4. Instalación	32

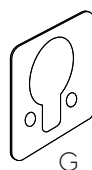
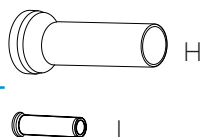
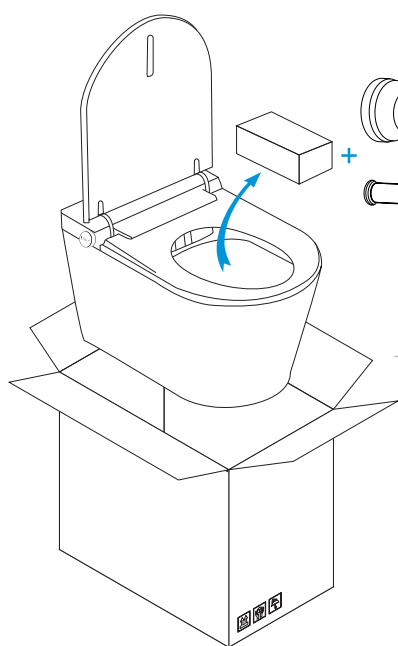
01 INDICATIONES GÉNÉRALES

- Avant de procéder à l'installation, veillez à lire ce manuel d'installation et la fiche de précautions de sécurité jointe. Les pièces doivent être installées conformément aux instructions.
- L'eau de pluie ou l'eau déminéralisée, ainsi que l'eau de mer, l'eau industrielle ou les eaux grises ne conviennent pas à l'utilisation de cet appareil. Les modèles Mizubath doivent fonctionner avec l'eau potable du réseau.
- Ne pas endommager les parties de la connexion électrique.
- La pression d'eau recommandée est comprise entre 0,07 MPa et 0,8 MPa. Utilisez l'appareil en respectant la pression d'eau spécifiée.
- La température de l'eau doit être comprise entre 10 et 30°C. Assurez-vous que la température de l'eau se situe dans cette fourchette.
- N'utilisez pas d'autre tuyau d'alimentation en eau que celui fourni avec le produit.
- Assurez-vous que le produit est correctement connecté à une prise de courant reliée à la terre (s'il n'y a pas de mise à la terre, il y a un risque de rupture ou de fuite d'électricité qui peut entraîner un choc électrique)..

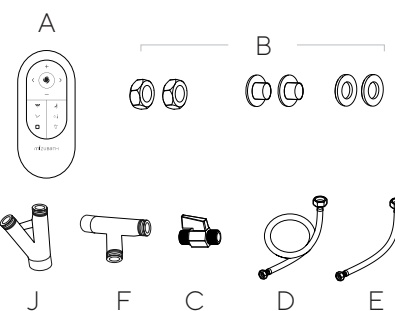
Pièces de raccordement de la tuyauterie fournies



Matériel inclus



Tube de raccordement 95mm Ø (H)
Tube de raccordement 50 mm Ø (I)



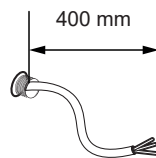
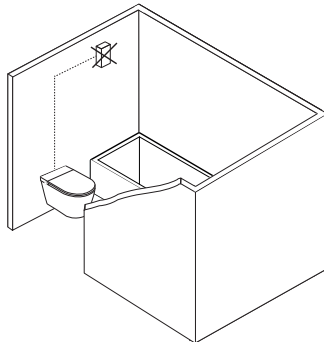
La boîte comprend:

- Télécommande (A)
- Kit de montage mural (B)
- Cutt-off valve (C)
- Tuyau flexible long (D)
- Tuyau flexible court (E)
- Connecteur T (F)
- Kit d'insonorisation (G)
- Connecteur Y (J)
- Manuel d'installation
- Manuel de l'utilisateur



L'installation doit être effectuée par du personnel qualifié conformément aux réglementations nationales en vigueur

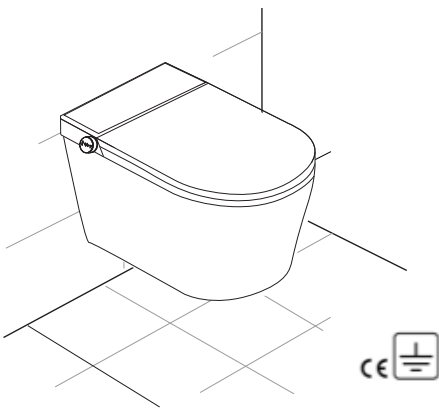
Ne modifiez pas les connexions électriques des toilettes.
Aucun appareil électrique ne doit être placé à l'intérieur des toilettes.



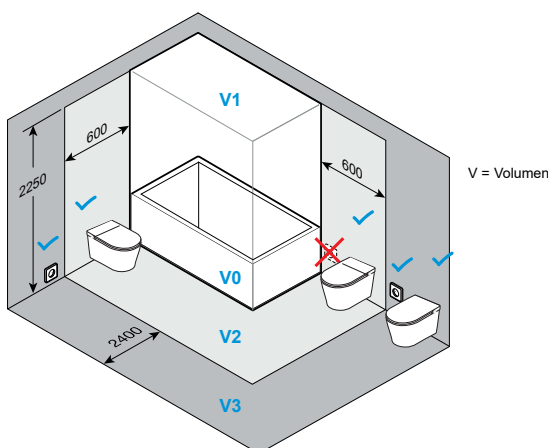
L'installation électrique doit être protégée par un interrupteur différentiel de IDn 0,03A et 25A de puissance et un disjoncteur de 10 ou 15A (interrupteur magnétothermique) situé à l'extérieur de la salle de bains.

L'alimentation électrique de ce produit doit toujours être connectée à une ligne électrique fixe ou à une prise murale à l'aide du connecteur fourni.

La ligne électrique à installer doit être un tuyau à 3 conducteurs (phase, neutre, terre) d'une section minimale de 1 mm² exclusivement dédié à la toilette. Si le câble d'alimentation de Smart Toilet doit être manipulé ou remplacé en raison d'un défaut, cette opération ne peut être effectuée que par un électricien ou par le service technique.



La gamme de fonctionnement des toilettes est de 220-240V, 50/60Hz. 1600 W.



Ce Smart Toilet peut être installé dans le volume 2, mais s'il est connecté via une prise, il doit toujours être installé dans le volume 3.

Cette recommandation est valable tant que la réglementation en vigueur dans le pays le permet.

Ce produit IPX4 ne doit pas être exposé à des projections d'eau pour son nettoyage.

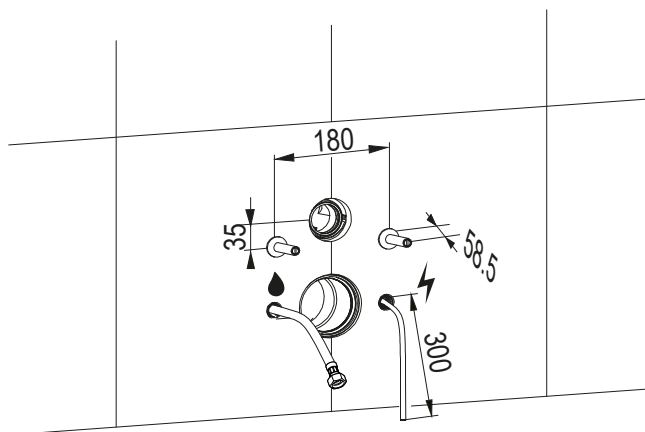
ÍNDICE

1. Indicações gerais	17
2. Material incluindo	18
3. Condições de Instalação	19
4. Instalação	32

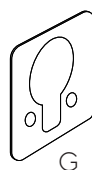
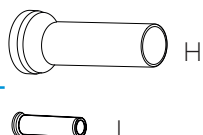
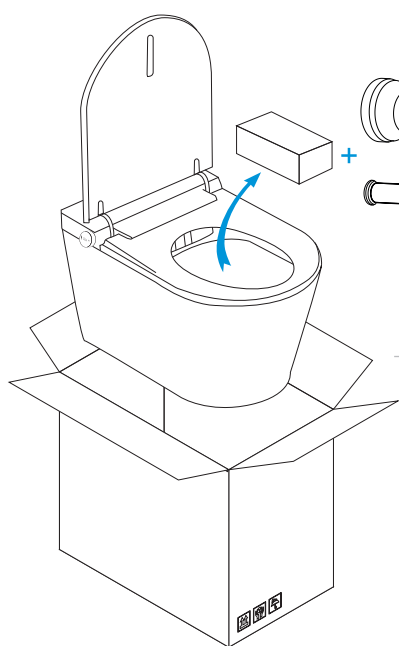
01 INDICAÇÕES GERAIS

- Antes de instalar, certifique-se de ler este manual de instalação e a folha de precauções de segurança anexa. As peças devem ser instaladas de acordo com as instruções.
- A água da chuva ou água desmineralizada, bem como a água do mar, água industrial ou água cinzenta, não são adequadas para a utilização deste equipamento. Os modelos Mizu devem funcionar com água potável de rede.
- Não danificar as peças de ligação eléctrica.
- A gama de pressão de água recomendada é de 0,07 MPa - 0,8 MPa. Utilizar o equipamento dentro da pressão de água especificada.
- A temperatura da água de abastecimento deve situar-se entre 10 - 30°C. Certificar-se de que a temperatura da água se encontra dentro desta gama.
- Não utilizar qualquer outra mangueira de abastecimento de água para além da fornecida com o produto.
- Certificar-se de que o produto está devidamente ligado a uma tomada ligada à terra (se não houver ligação à terra, existe o risco de quebra ou fuga eléctrica que pode resultar em choque eléctrico). Certificar-se de que uma tomada de corrente adequada é fornecida com antecedência, em conformidade com os regulamentos locais.

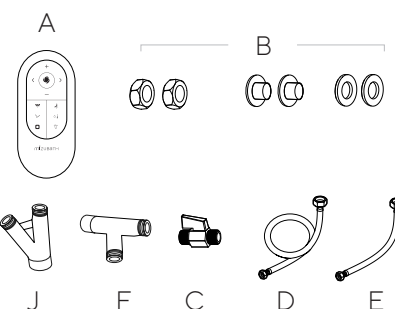
Peças de ligação fornecidas



Material incluído



Tubagem de ligação 95mm Ø (H)
Tubagem de ligação 50 mm Ø (I)



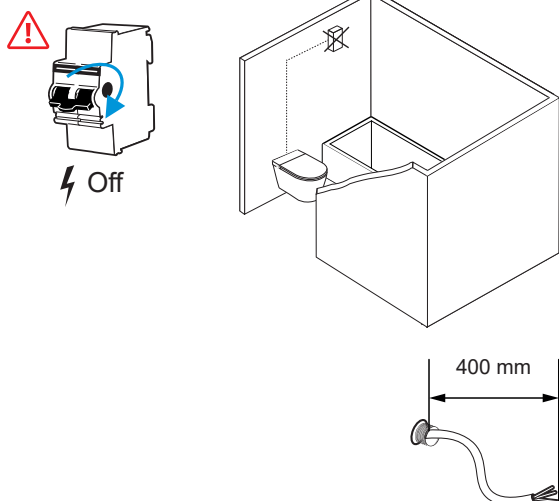
Inclui:

- Comando à distância (A)
- Kit de montagem na parede (B)
- Válvula de fecho (C)
- Tubo flexível comprido (D)
- Tubo curto (E)
- Conector T (F)
- Kit de insonorização (G)
- Conector Y (J)
- Manual de instalação
- Manual do utilizador



A instalação deve ser efectuada por pessoal qualificado, em conformidade com a regulamentação nacional em vigor.

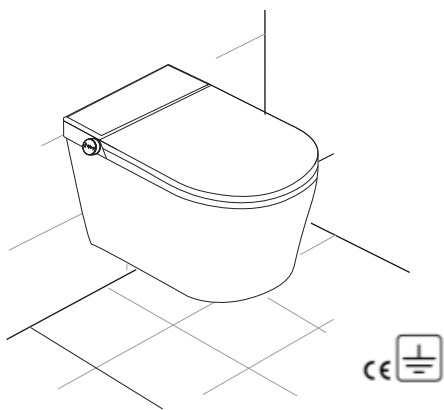
Não mexer em qualquer ligação eléctrica na sanita.
Nenhum aparelho eléctrico deve ser colocado dentro da sanita.



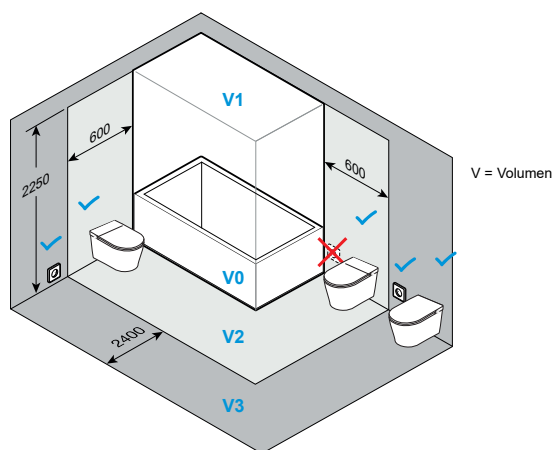
A instalação eléctrica deve ser protegida por um interruptor diferencial de potência IDn 0,03A e 25A e um disjuntor de 10 ou 15A localizado fora da casa de banho.

A alimentação eléctrica deste produto deve ser sempre ligada a uma instalação fixa ou a uma tomada de parede, utilizando o conector fornecido.

A linha eléctrica a ser instalada deve ser uma mangueira de 3 condutores (fase, neutro, terra) com uma secção transversal mínima de 1 mm² exclusivamente dedicada à sanita. Se o cabo de alimentação da sanita Smart Toilet precisar de ser manipulado ou substituído devido a uma falha, isto só pode ser feito por um electricista ou pelo serviço técnico.



A gama de funcionamento da sanita é de 220-240V, 50/60Hz. 1600 W



Este Smart Toilet pode ser instalado no volume 2, mas se for ligado através de uma tomada, deve ser sempre instalado no volume 3.

Esta recomendação é válida desde que os regulamentos em vigor no país o permitam.

Este produto IPX4 não deve ser sujeito a pulverização de água para limpeza.

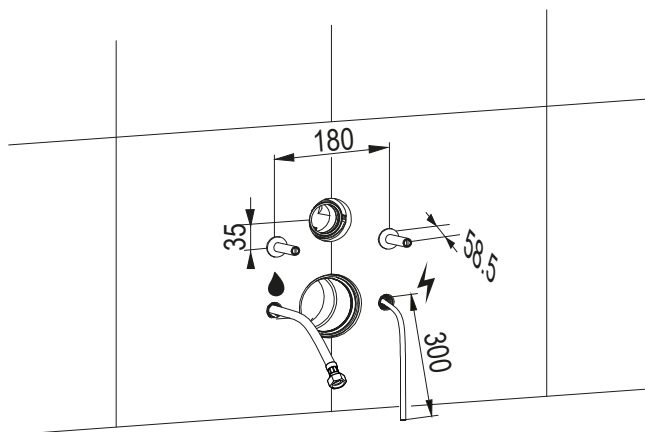
ÍNDICE

1. Generale	21
2. Materiael incluso	22
3. Condizioni generali di installazione	23
4. Installazione	32

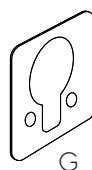
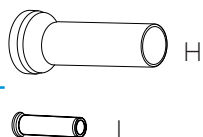
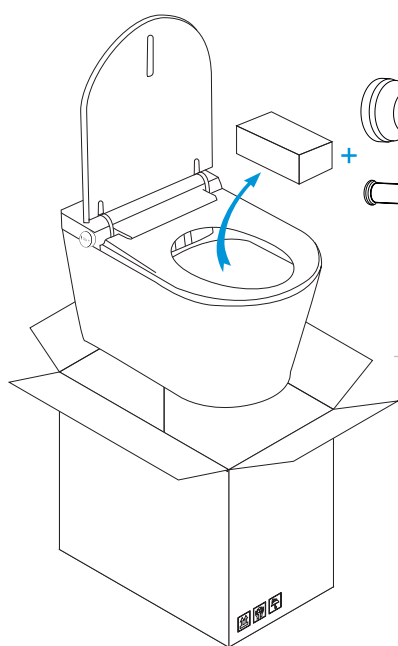
01 INDICAZIONI GENERALI

- Prima di procedere all'installazione, leggere attentamente il presente manuale di installazione e la scheda di sicurezza allegata. I componenti devono essere installati secondo le istruzioni.
- L'acqua piovana o demineralizzata, così come l'acqua di mare, l'acqua industriale o le acque grigie, non sono adatte all'uso di questa apparecchiatura. I modelli Mizubath devono funzionare con acqua potabile di rete.
- Non danneggiare le parti del collegamento elettrico.
- La pressione dell'acqua consigliata è compresa tra 0,07 MPa e 0,8 MPa. Utilizzare l'apparecchiatura entro la pressione dell'acqua specificata.
- La temperatura dell'acqua di alimentazione deve essere compresa tra 10 e 30°C. Assicurarsi che la temperatura dell'acqua rientri in questo intervallo.
- Non utilizzare un tubo di alimentazione dell'acqua diverso da quello fornito con il prodotto.
- Assicurarsi che il prodotto sia collegato correttamente a una presa di corrente con messa a terra (se non c'è un collegamento a terra, c'è il rischio di rotture o perdite elettriche che possono provocare scosse elettriche).

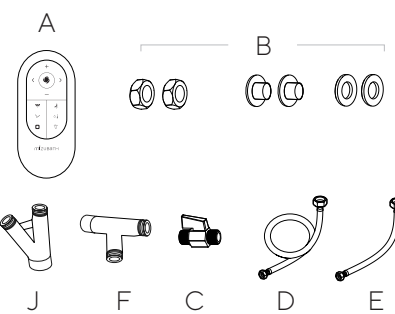
Parti di collegamento alle tubazioni in dotazione



Materiale incluso



Tubazioni di collegamento 95mm Ø (H)
Tubazioni di collegamento 50 mm Ø (I)



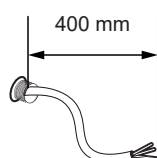
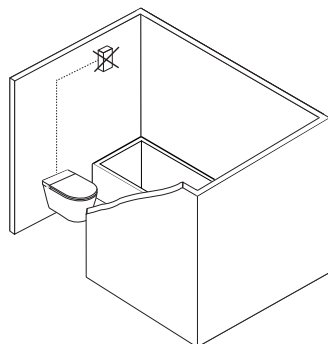
La confezione include:

- Telecomando (A)
- Kit di fissaggio a parete(B)
- Valvola di chiusura (C)
- Tubo flessibile lungo(D)
- Tubo flessibile corto(E)
- Connettore T (F)
- Kit di insonorizzazione (G)
- Connettore Y (J)
- Manuale di installazione
- Manuale dell'utente



L'installazione deve essere eseguita da personale qualificato in conformità alle normative nazionali vigenti.

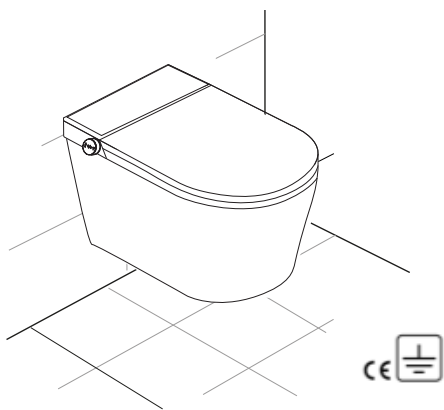
Non manomettere i collegamenti elettrici della toilette.
All'interno della toilette non devono essere collocati apparecchi elettrici.



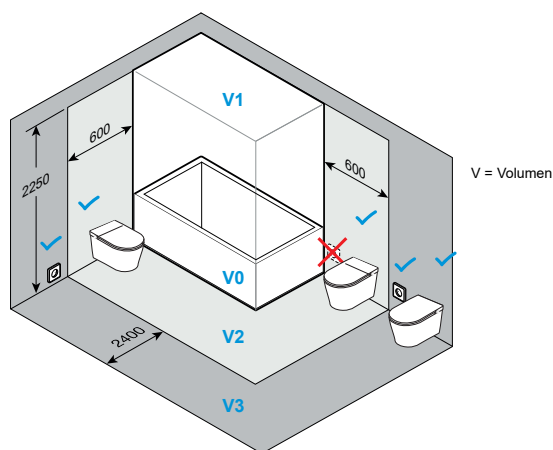
L'impianto elettrico deve essere protetto da un interruttore differenziale di potenza IDn 0,03A e 25A e da un interruttore automatico (magnetotermico) da 10 o 15A situato all'esterno del bagno.

L'alimentazione di questo prodotto deve essere sempre collegata a una linea elettrica fissa o a una presa a muro utilizzando il connettore in dotazione.

La linea elettrica da installare deve essere un tubo a 3 conduttori (fase, neutro, terra) con una sezione minima di 1 mm² dedicato esclusivamente alla toilette. Se il cavo di alimentazione della Smart Toilet deve essere manipolato o sostituito a causa di un guasto, questa operazione può essere eseguita solo da un elettricista o dal servizio tecnico.



L'intervallo di funzionamento della toilette è 220-240V, 50/60Hz. 1600 W



Questo Smart Toilet può essere installato nel volume 2, ma se è collegato tramite una presa di corrente, deve sempre essere installato nel volume 3.

Questa raccomandazione è valida finché le normative vigenti nel Paese lo consentono.

Questo prodotto IPX4 non deve essere esposto a spruzzi d'acqua per la pulizia.

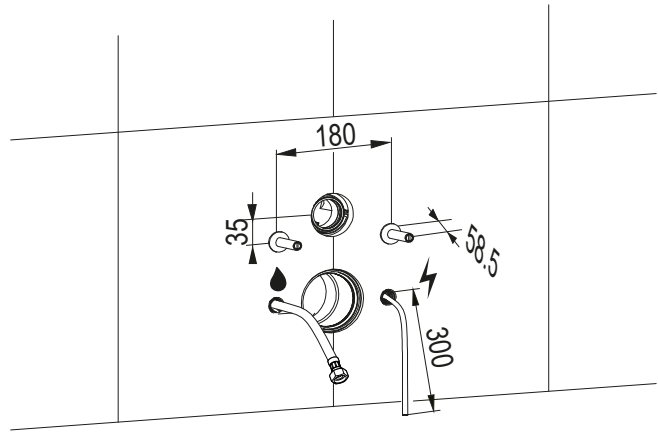
INDEX

1. Allgemeine Angaben	25
2. Enthaltene Material	26
3. Allgemeine Einbaubedingungen	27
4. Einrichtung	32

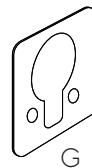
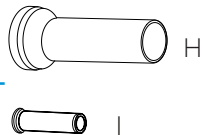
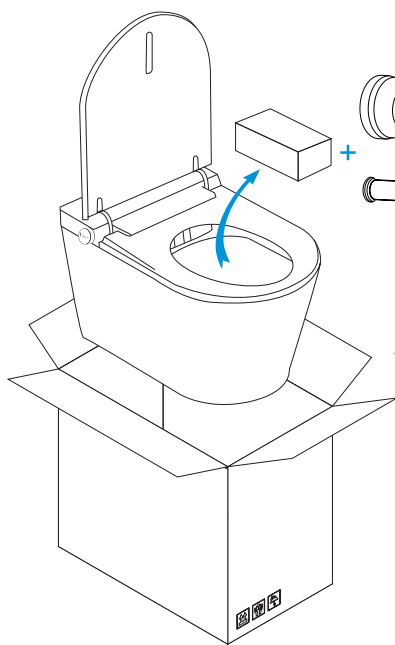
01 ALLGEMEINE ANGABEN

- Lesen Sie vor der Installation unbedingt diese Installationsanleitung und das beiliegende Blatt mit den Sicherheitsvorkehrungen. Die Teile müssen gemäß den Anweisungen installiert werden.
- Regenwasser oder entmineralisiertes Wasser sowie Meer-, Brauch- oder Grauwasser sind für die Verwendung dieses Geräts nicht geeignet. Die Mizubath-Modelle müssen mit Trinkwasser aus der Leitung arbeiten.
- Beschädigen Sie keine Teile des elektrischen Anschlusses.
- Der empfohlene Wasserdruck liegt zwischen 0,07 MPa und 0,8 MPa. Verwenden Sie das Gerät nur mit dem angegebenen Wasserdruck.
- Die Temperatur der Wasserversorgung sollte zwischen 10 - 30°C liegen. Stellen Sie sicher, dass die Wassertemperatur innerhalb dieses Bereichs liegt.
- Verwenden Sie keinen anderen Wasserschlauch als den, der mit dem Produkt geliefert wurde.
- Vergewissern Sie sich, dass das Gerät ordnungsgemäß an eine geerdete Steckdose angeschlossen ist (bei fehlender Erdung besteht die Gefahr eines Kurzschlusses oder von Kriechströmen, was zu einem elektrischen Schlag führen kann).

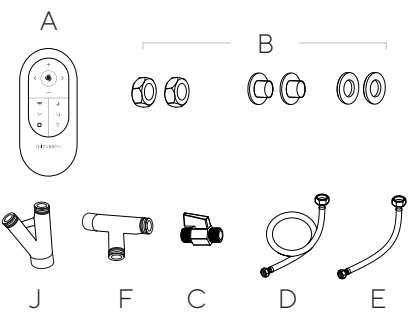
Mitgelieferte Rohrverbindungsteile



Enthaltenes Material



Anschluss von Rohrleitungen 95mm Ø (H)
Anschluss von Rohrleitungen 50 mm Ø (I)



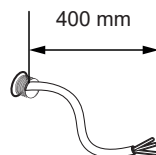
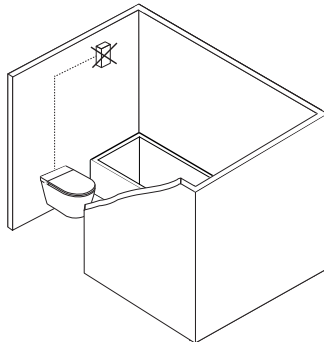
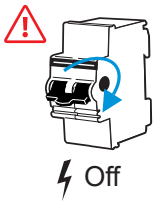
Enthalt

- Fernbedienung (A)
- Wandmontagesatz (B)
- Absperrventil (C)
- Lange Schläuche (D)
- Kurze Schläuche (E)
- Anschluss T (F)
- Bausatz Schalldämmung (G)
- Anschluss Y (F)
- Installationshandbuch
- Benutzerhandbuch



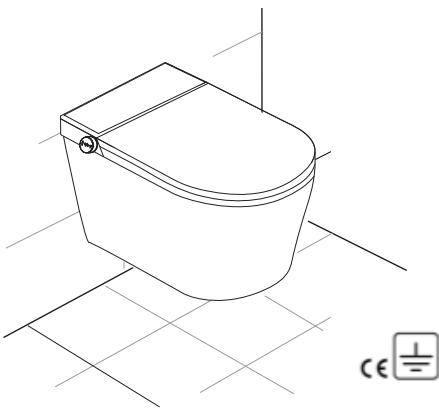
Die Installation muss von qualifiziertem Personal in Übereinstimmung mit den geltenden nationalen Vorschriften durchgeführt werden.

Nehmen Sie keine Eingriffe an den elektrischen Anschlüssen der Toilette vor. In der Toilette dürfen keine elektrischen Geräte aufgestellt werden.



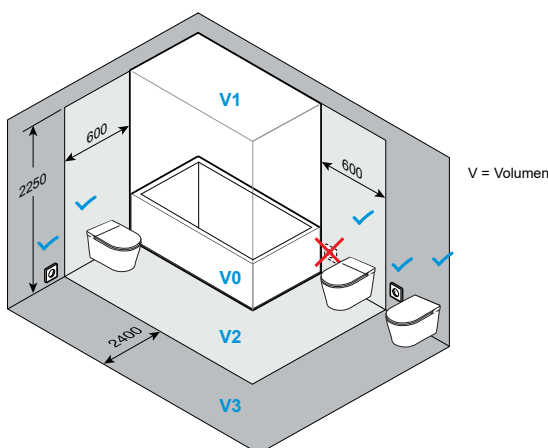
Die Elektroinstallation muss durch einen Differentialschalter mit I_{dn} 0,03A und I_n 25A und einen 10- oder 15-A-Leitungsschutzschalter (magnetothermischer Schalter) außerhalb des Badezimmers geschützt werden.

Die Stromversorgung dieses Produkts muss immer über den mitgelieferten Stecker an eine feste Stromleitung oder eine Wandsteckdose angeschlossen werden.



Die zu installierende elektrische Leitung muss ein 3-poliger Schlauch (Phase, Nullleiter, Erde) mit einem Mindestquerschnitt von 1mm^2 sein, der ausschließlich für die Toilette bestimmt ist. Wenn das Stromversorgungskabel der Intelligenten Toilette aufgrund eines Defekts manipuliert oder ausgetauscht werden muss, kann dies nur von einem Elektriker oder dem technischen Kundendienst durchgeführt werden.

Der Betriebsbereich der Toilette ist 220-240V, 50/60Hz, 1600 W



Diese Intelligente Toilette kann im Bereich 2 installiert werden, aber wenn sie über eine Steckdose angeschlossen ist, muss sie immer im Bereich 3 installiert werden.

Diese Empfehlung gilt so lange, wie die in dem jeweiligen Land geltenden Vorschriften dies zulassen.

Dieses IPX4-Produkt darf zur Reinigung nicht mit Spritzwasser in Berührung kommen.

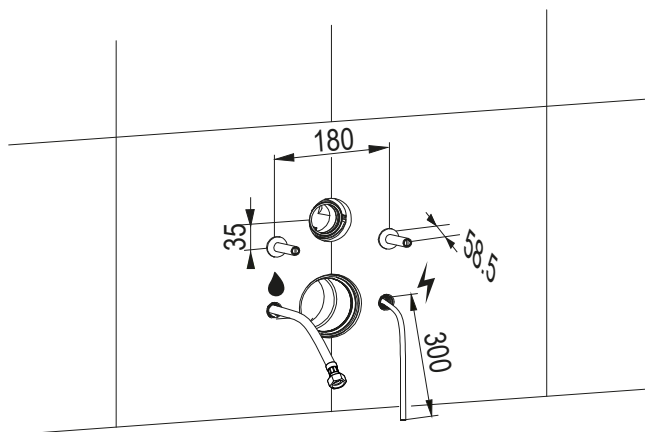
ÍNDICE

1. Algemeen	29
2. Inbegrepen material	30
3. Algemene installatievoorwaarden	31
4. Installatie	32

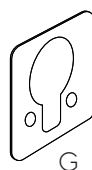
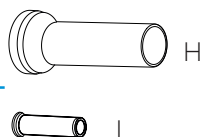
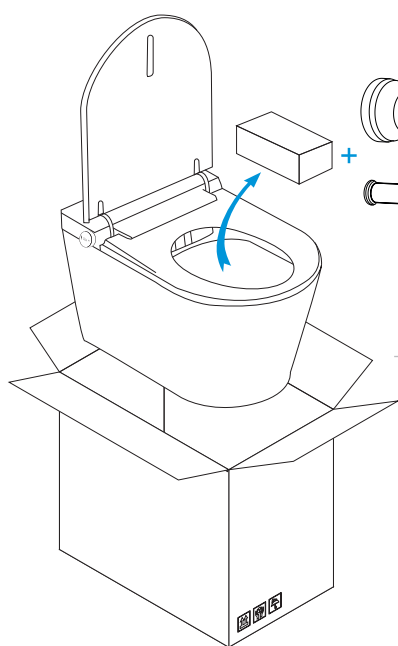
01 ALGEMENE AANWIJZINGEN

- Lees vóór de installatie deze installatiehandleiding en het bijgevoegde blad met veiligheidsvoorschriften. De onderdelen moeten volgens de instructies worden geïnstalleerd.
- Regenwater of gedemineraliseerd water, evenals zeewater, industrieel water of grijs water zijn niet geschikt voor het gebruik van deze apparatuur. De Mizubath-modellen moeten werken met drinkbaar leidingwater.
- Beschadig geen onderdelen van de elektrische aansluiting.
- Het aanbevolen waterdrukbereik is 0,07 MPa - 0,8 MPa. Gebruik de apparatuur binnen de gespecificeerde waterdruk.
- De temperatuur van de watertoevoer moet tussen 10 - 30°C liggen. Zorg ervoor dat de watertemperatuur binnen dit bereik ligt.
- Gebruik geen andere watertoevoerslang dan de slang die bij het product is geleverd.
- Zorg ervoor dat het product correct is aangesloten op een geaard stopcontact (Als er geen aardverbinding is, bestaat het risico van een elektrische breuk of lekkage die een elektrische schok tot gevolg kan hebben) Zorg er vooraf voor dat er een geschikt stopcontact is, in overeenstemming met de plaatselijke voorschriften.

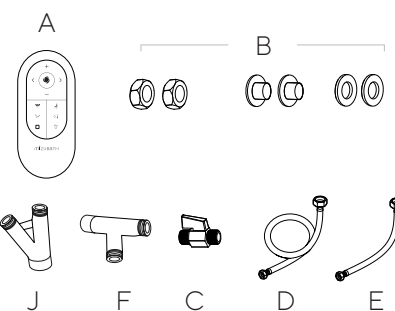
Leidingaansluitingen meegeleverd



Inbegrepen materiaal



Verbindingspijp 95mm Ø (H)
Verbindingspijp 50 mm Ø (I)



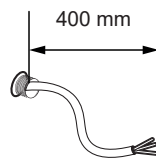
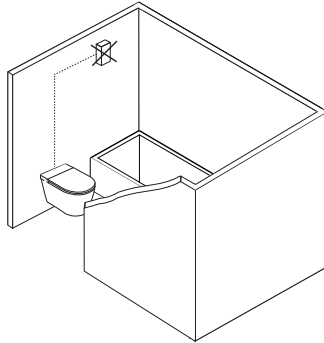
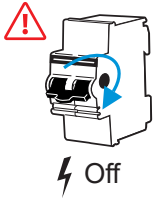
De doos bevat:

- Afstandsbediening (A)
- Kit voor muuraansluiting (B)
- Doorslijpsleutel (C)
- Lange slang (D)
- Korte slang (E)
- Aansluiting T (F)
- Kit voor geluidsisolatie (G)
- Aansluiting Y (J)
- Installatiehandleiding
- Gebruikershandleiding



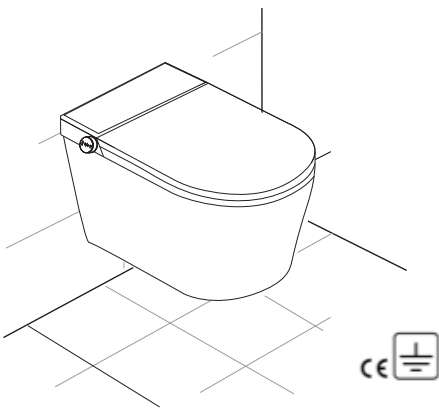
De installatie moet worden uitgevoerd door gekwalificeerd personeel in overeenstemming met de geldende nationale voorschriften

NoKnoei niet met de elektrische aansluitingen van het toilet.
In het toilet mogen geen elektrische apparaten worden geplaatst.



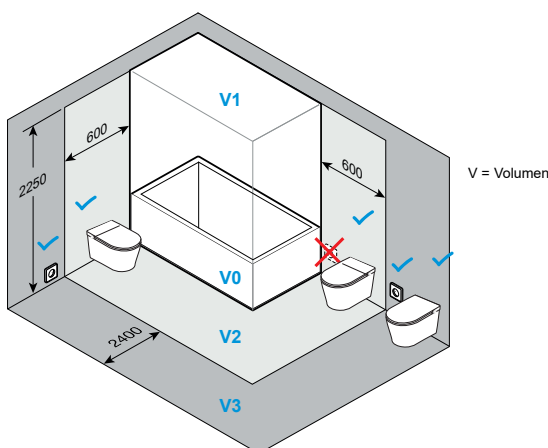
De elektrische installatie moet worden beschermd door een differentieelschakelaar van IDn 0,03A en 25A vermogen en een stroomonderbreker van 10 of 15A (magnetothermische schakelaar) die zich buiten de badkamer bevindt.

De voeding van dit product moet altijd worden aangesloten op een vast elektriciteitsnet of een stopcontact met behulp van de meegeleverde connector.



De te installeren elektrische leiding moet een 3-aderige slang zijn (fase, nul, aarde) met een minimale doorsnede van 1 mm² die uitsluitend bestemd is voor het toilet. Indien de voedingskabel van het Smart Toilet wegens een defect moet worden gemanipuleerd of vervangen, kan dit alleen gebeuren door een elektricien of door de technische dienst.

Het werkbereik van het toilet is 220-240V, 50/60Hz. 1600 W

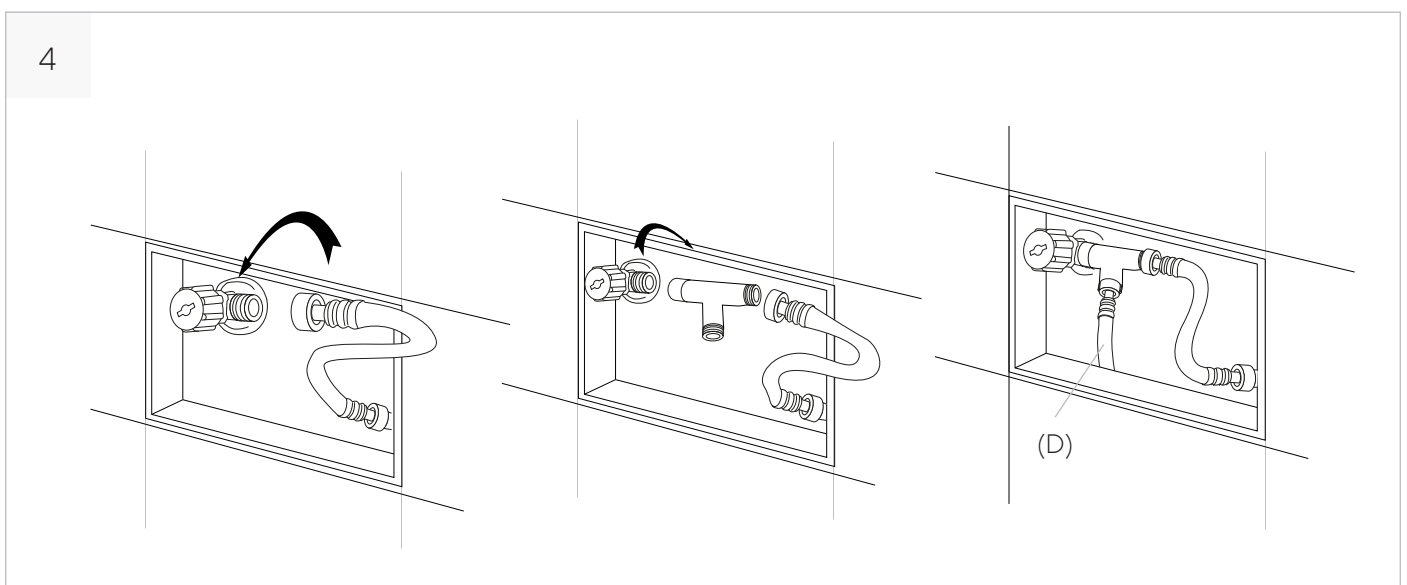
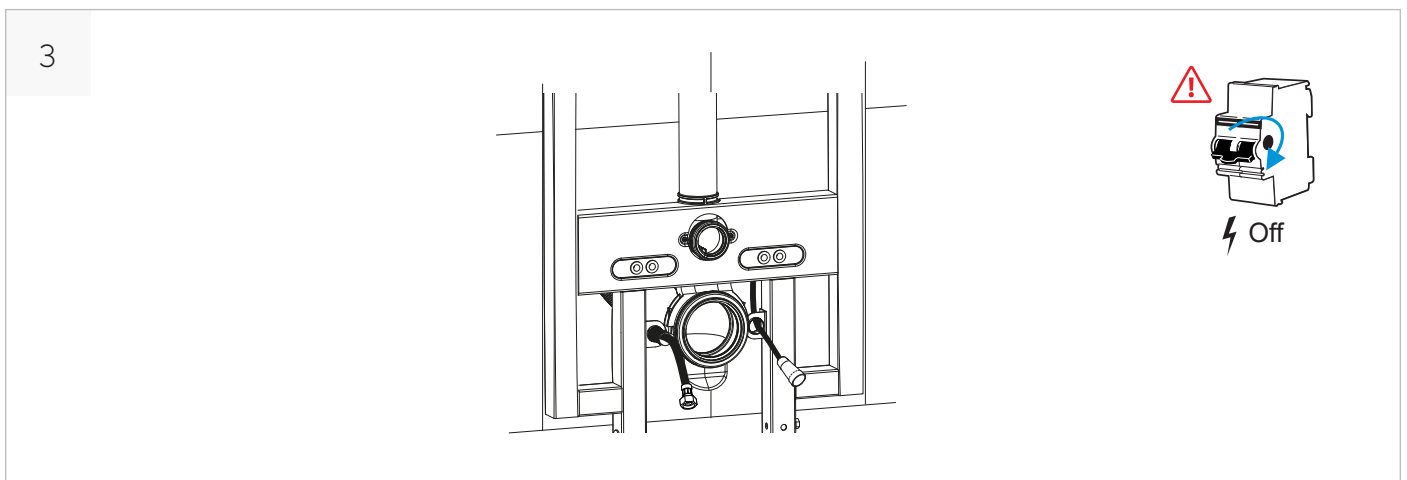
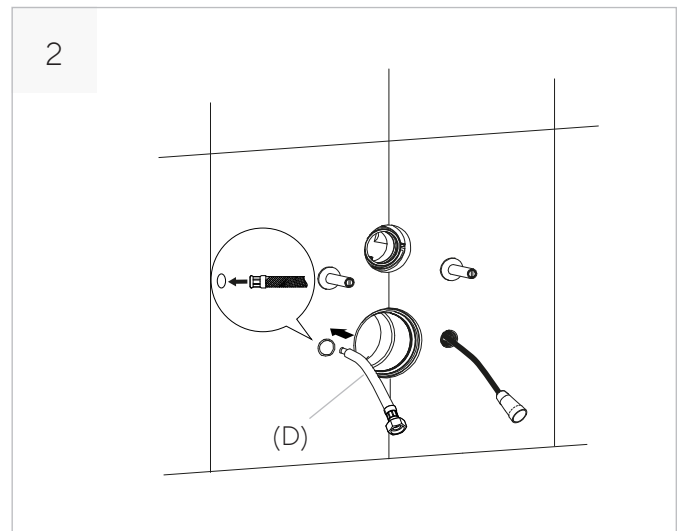
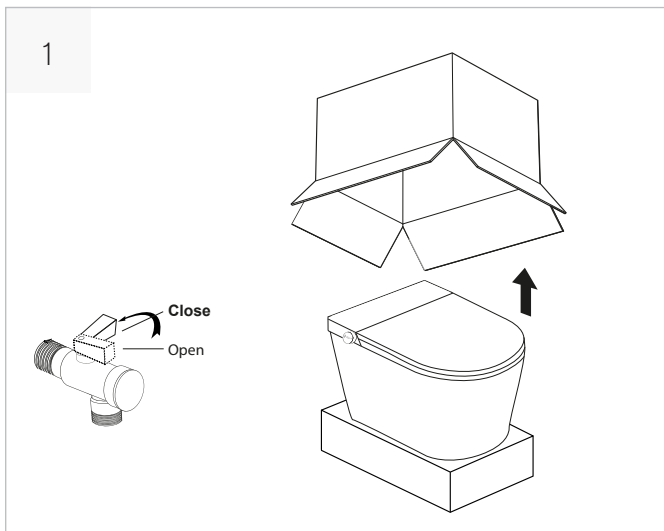


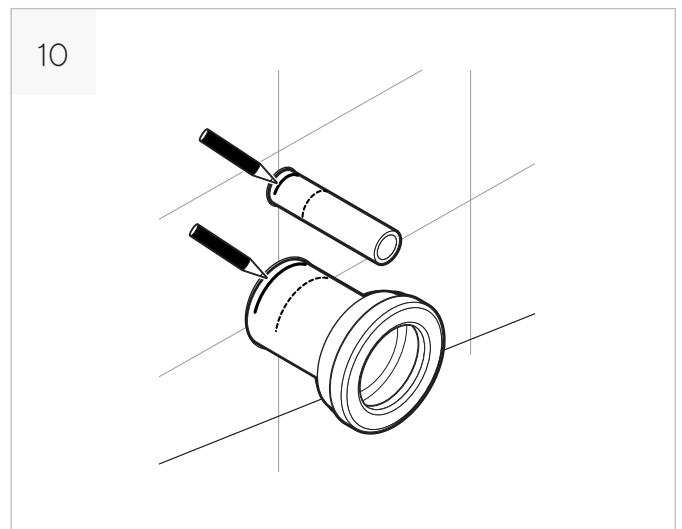
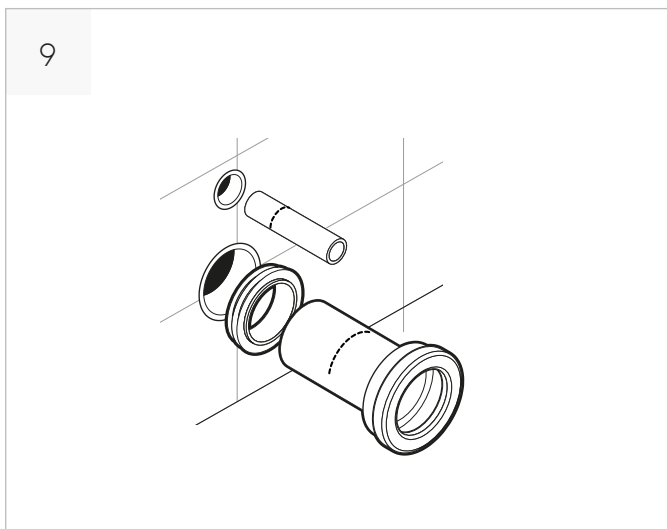
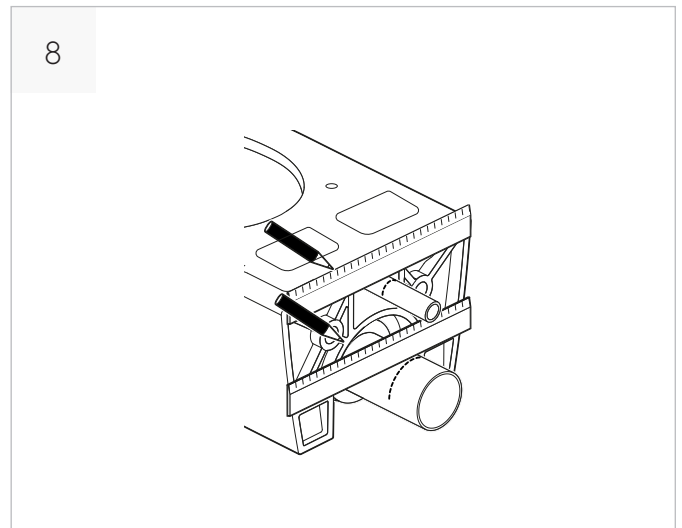
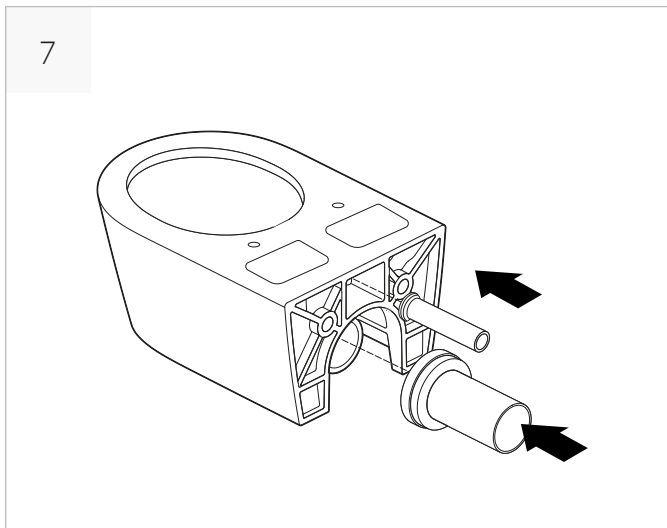
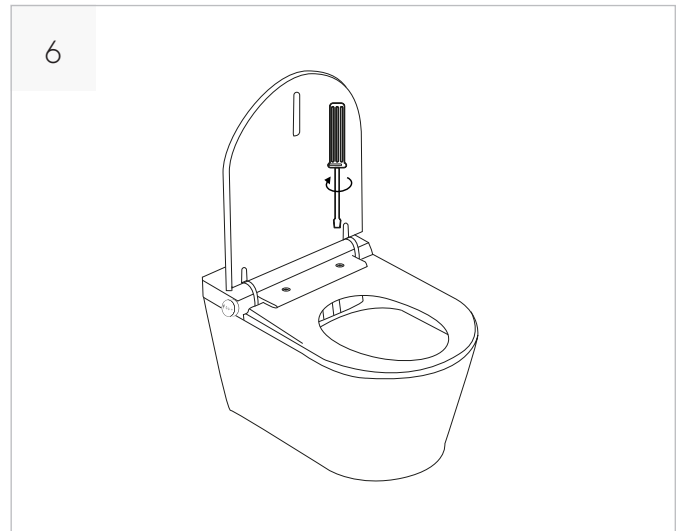
Dit Smart Toilet mag in volume 2 worden geïnstalleerd, maar als het via een stopcontact wordt aangesloten, moet het altijd in volume 3 worden geïnstalleerd.

Deze aanbeveling geldt zolang de in het land geldende regelgeving dit toelaat.

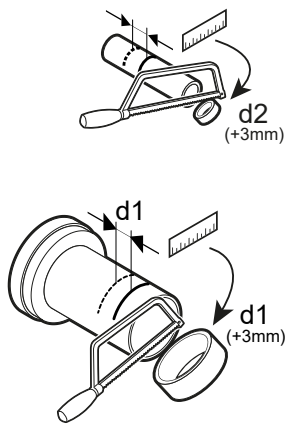
Dit IPX4-product mag niet worden blootgesteld aan waternevel om te worden gereinigd.

Installation process

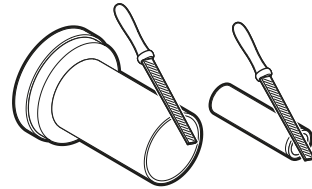




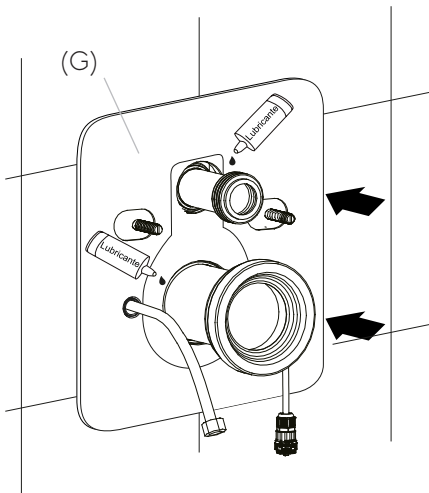
11



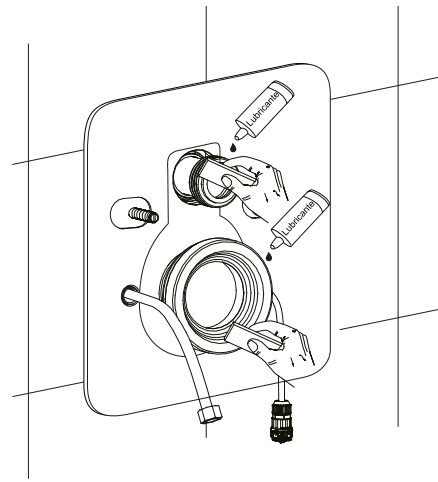
12



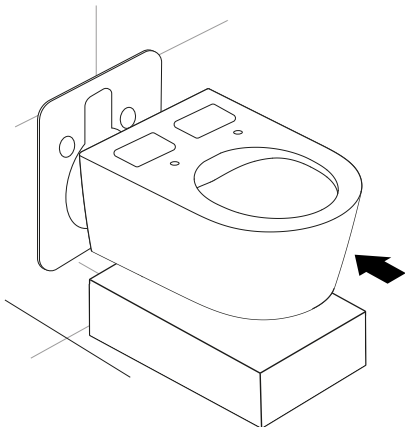
13



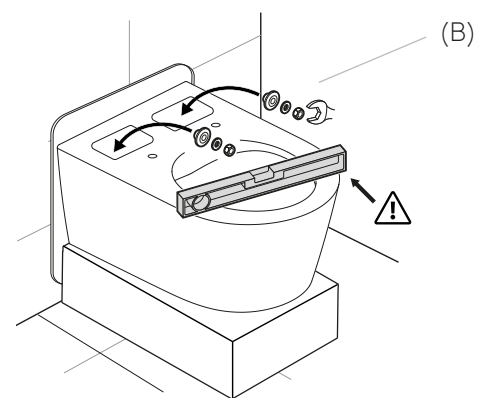
14

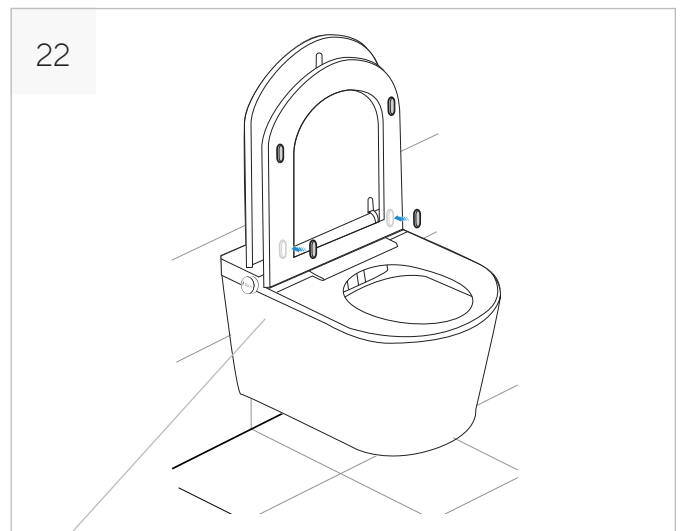
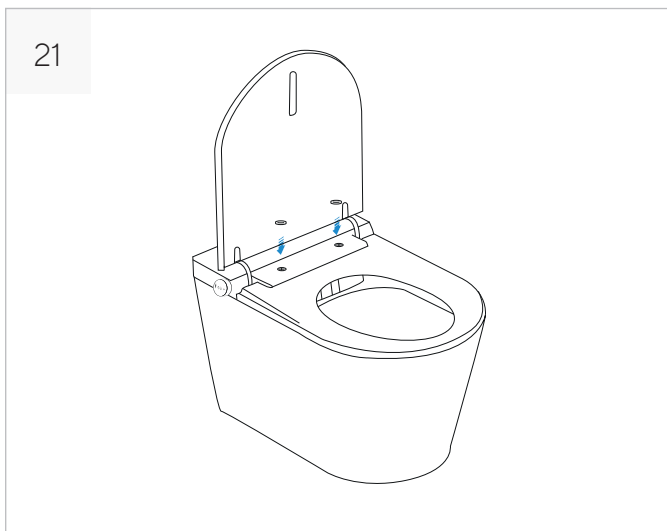
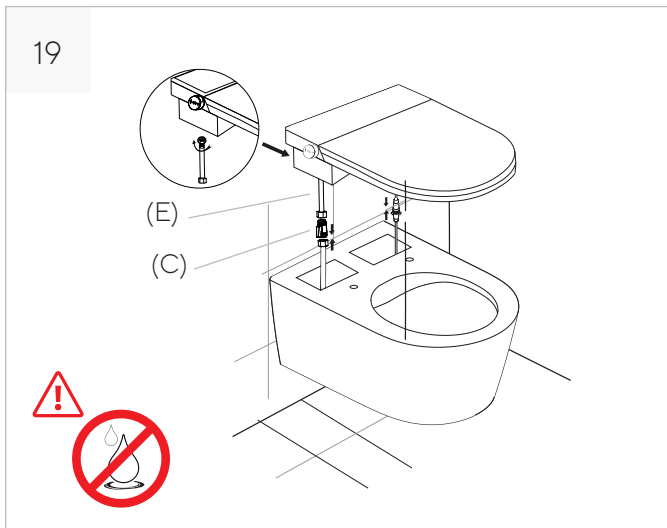
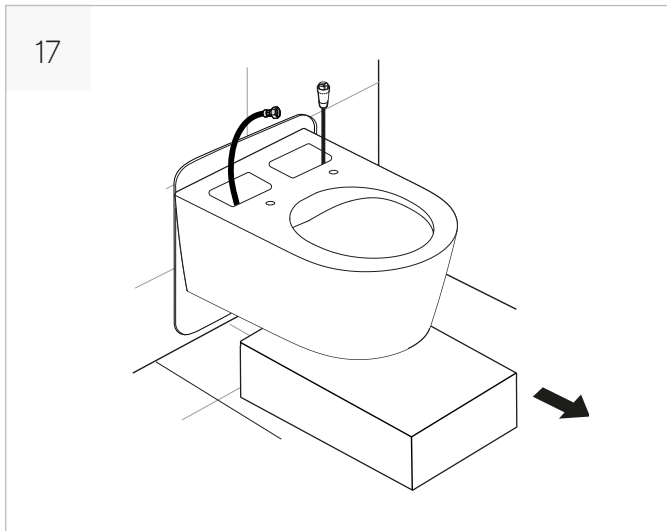


15



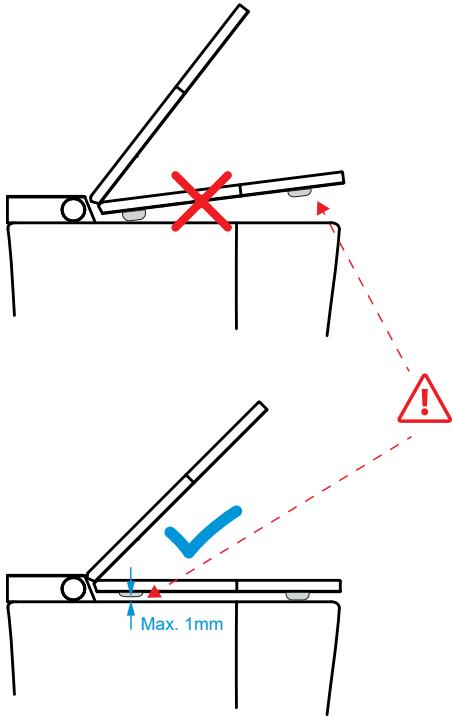
16



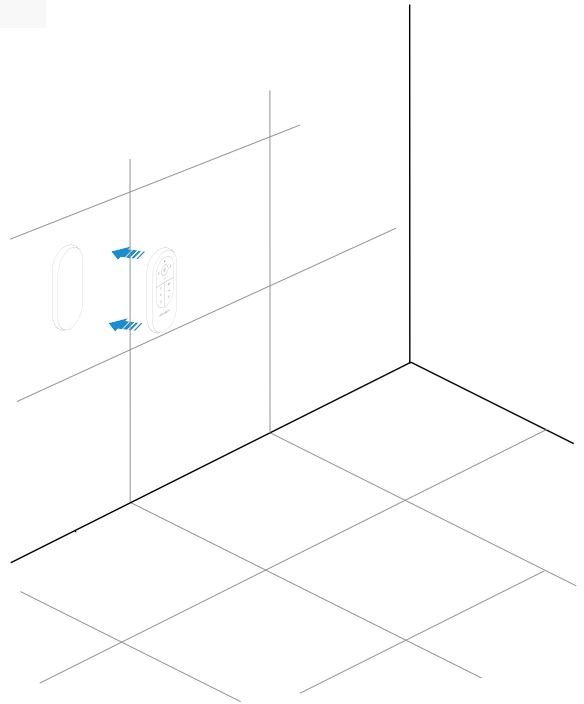


Sustituir por los tapones correctos para evitar paso 23 | Replace with the correct plugs to avoid step 23 | Remplacer par les bons bouchons pour éviter l'étape 23
 Substituir pelos tampões correctos para evitar o passo 23 | Sostituire i tappi con quelli corretti per evitare il punto 23 | Ersetzen Sie sie durch die richtigen Stecker, um Schritt 23 zu vermeiden. | Vervang door de juiste stekkers om stap 23 te vermijden

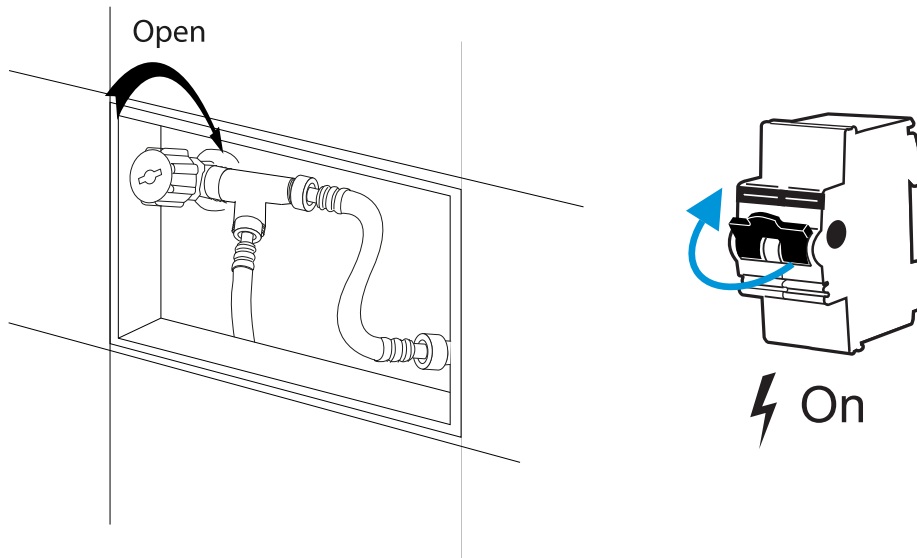
23

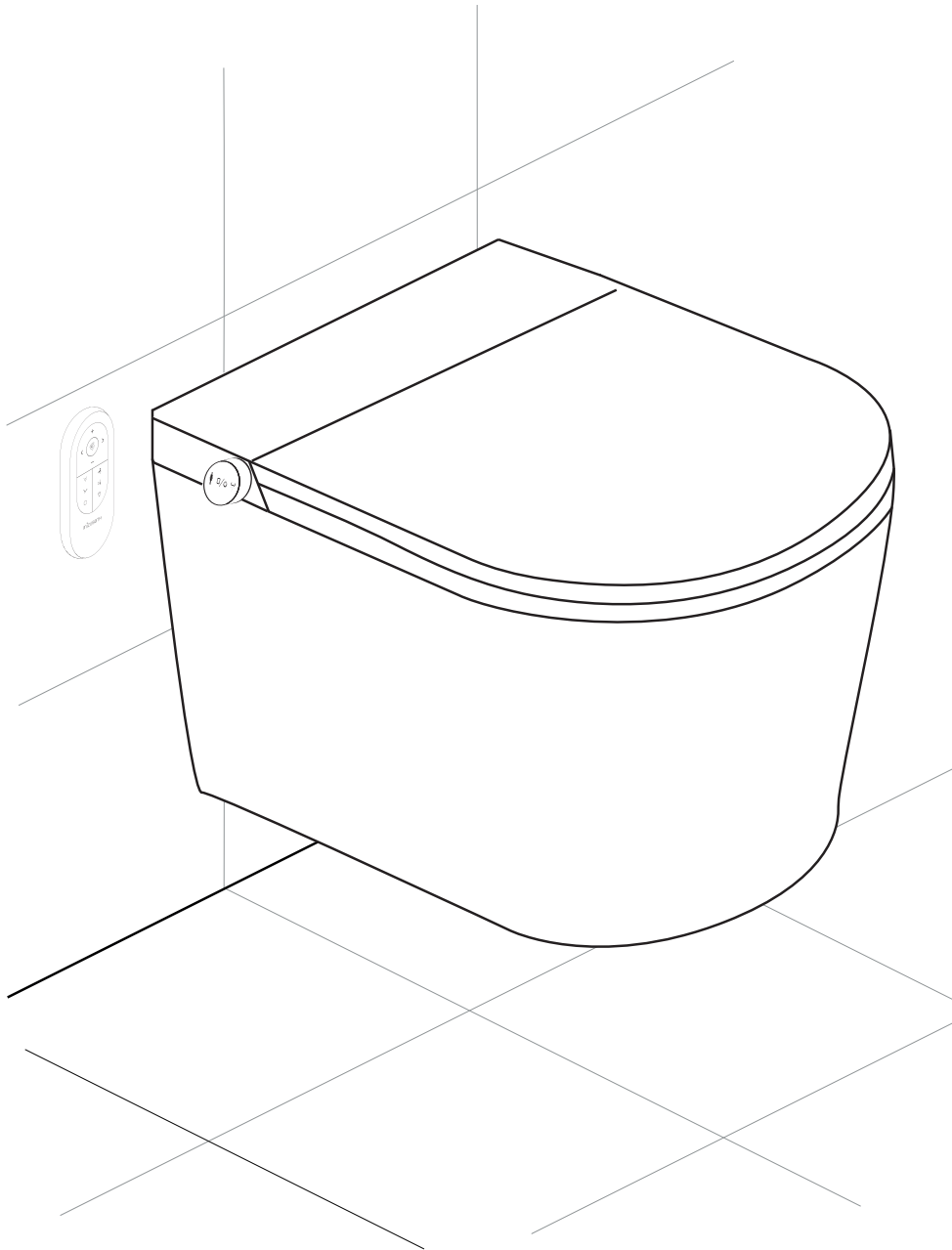


24

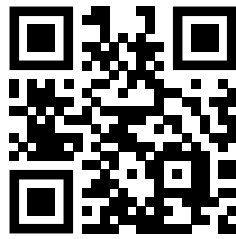


25





mizUBaTH



www.mizubath.com

Contacto:

serviciotecnico@mizubath.com
www.mizubath.com/serviciotecnico