



Descripción

Inodoro inteligente suspendido blanco brillo

Serie ELUM

Ref.

OCWELUM0010011

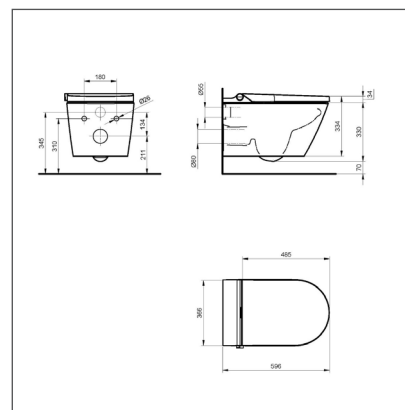
Fotografía ambiente



Fotografías producto



Dibujo técnico



Descripción producto:

- Smart toilet suspendido
- Nuevo sistema Descarga Vortia más silencioso
- Sin brida - Rimless
- Conjunto de fijaciones incluido
- Fondo profundo(60cm)
- Tapa y asientos UF con cierre ralentizado
- Extracción fácil de la tapa
- Numero de cánulas 1 - Desmontaje para mejor limpieza

Funciones del inodoro:

- Higiene íntima: lavado posterior y anterior mediante agua
- Masaje oscilante: la cánula se mueve automáticamente adelante y atrás para una mejor distribución, limpieza y comodidad
- Masaje pulsante para una mejor activación de la zona anal
- Práctico botón lateral que permite el control del inodoro
- Función secado: aire caliente suavemente dosificado para un secado agradable después de la limpieza en 4 niveles de secado con temperaturas de 40, 45, 50 y 55
- La velocidad del aire del secado se puede regular en 3 niveles
- La intensidad del agua es regulable pudiéndose ajustar hasta 4 distintos niveles de presión
- Tecnología Water&Air que mezcla aire conjuntamente con el chorro de agua para mayor confort y una mejor regulación
- Temperatura del agua regulable: la temperatura del chorro de agua se puede regular en 3 niveles
- Luz led nocturna inteligente con diferentes programas de regulación
- La posición de la cánula es regulable, pudiendo ajustarse a la posición más precisa para cada usuario (4 posiciones distintas)
- La cánula se puede desmontar para un mejor limpiado
- Cánula con múltiples orificios para un mejor reparto de la salida de agua y un óptimo confort
- Programa de descalcificación
- Sistema desodorizante con filtros de carbón activo
- 2 modos de memoria de usuario programables

Accesorios incluidos:

- Junta de goma aislamiento sonoro
- Mando a distancia
- Latiguillo largo 1.300 mm con conexión rápida
- Latiguillo corto 500 mm
- Llave de corte
- Conector Y toma de agua
- Manual de uso y manual de instalación
- Juego de fijación
- Plástico puesta en marcha
- Reductor de caudal
- Adaptador G 3/8 - G 1/2