

# MANUAL DE USO®

mizUBATH

USER MANUAL · MANUEL DE L'UTILISATEUR · MANUAL DE FUNCIONAMENTO · MANUALE D'USO  
BENUTZERHANDBUCH · GEBRUIKERSHANDLEIDING

---



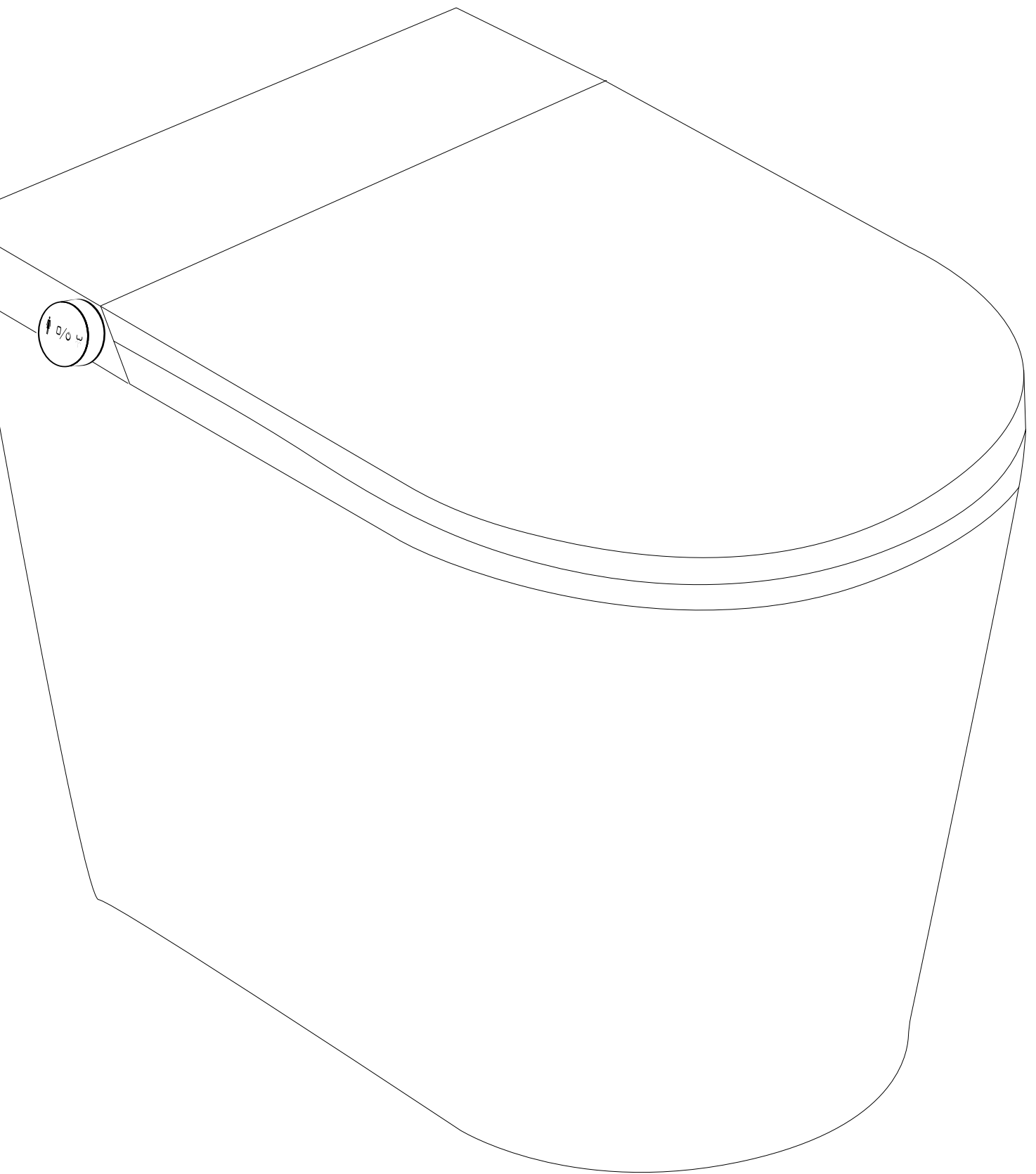
## RADA v2

INODORO A SUELO CON TANQUE INTEGRADO · FLOORSTANDING TOILET WITH INTEGRATED  
TANK WC LAVANT AU SOL AVEC RÉSERVOIR INTÉGRÉ · SANITA COM TANQUE INTEGRADO  
· WC A TERRA FILOPARETE CON CASSETTA INTEGRATA · STANDWC MIT INTEGRIERTEM  
WASSERTANK – STAANDE TOILETTEN MET GEÏNTEGREERDE TANK



[www.mizubath.com](http://www.mizubath.com)

---

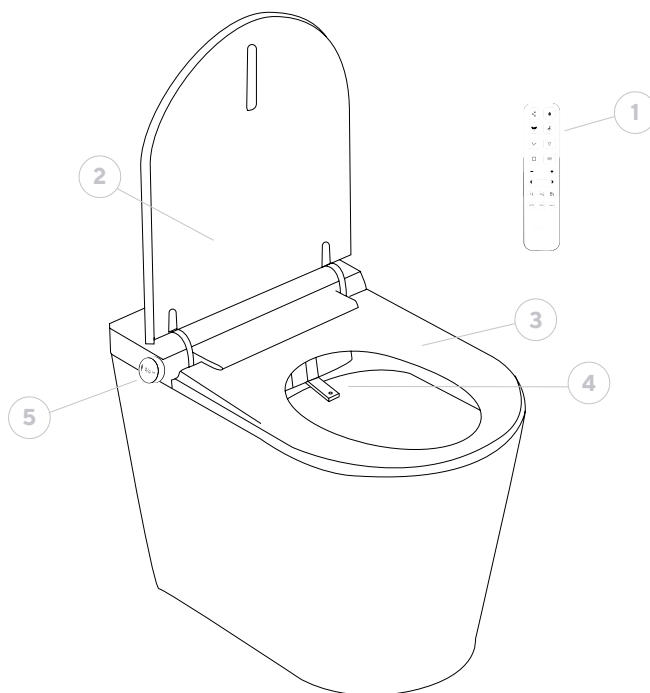


Español .....	4
English .....	22
Français .....	40
Português .....	58
Italiano .....	76
Deutsch .....	94
Nederlands .....	112

## VISTA GENERAL MODELO

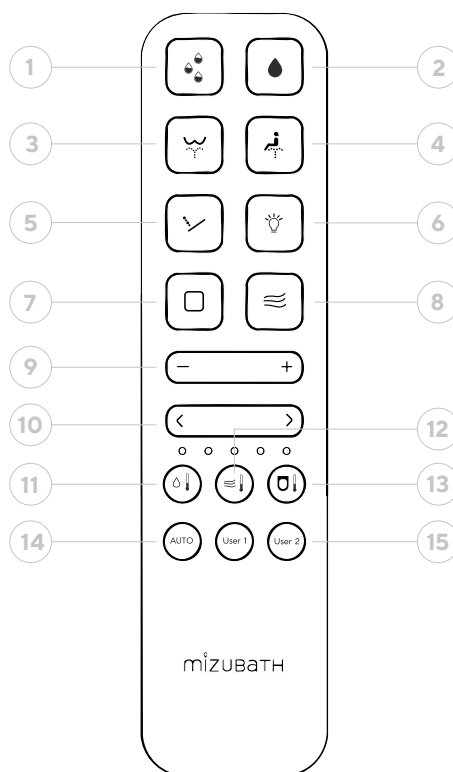
### Modelo RADA v2

1. Mando a distancia
2. Tapa
3. Asiento
4. Cánula limpieza
5. Mando lateral



### Mando a distancia

1. Media Descarga
2. Descarga completa
3. Lavado anal / posterior
4. Lavado perineal / Femenino
5. Modo masaje
6. Luz led
7. Stop
8. Secado
9. Regulación intensidad agua (+/-)
10. Regulación posición de la cánula (<>)
11. Regulación temperatura agua
12. Regulación temperatura aire secado
13. Regulación temperatura asiento
14. Modo AUTO
15. Usuarios 1&2



### Mando lateral

1. Lavado anal / posterior
2. Lavado perineal / Femenino
3. Secado / Stop

### Luces estados

#### Led Color Blanco

Inodoro en funcionamiento

#### Led Color Blanco parpadeando

Inodoro rellenando cisterna

Funcionamiento parcial hasta completar ciclo

#### Led Color Verde

Inodoro en funcionamiento, persona sentada

#### Led Color Rojo

Función secado activa

#### Led Color Rosa / púrpura

Lavado perineal/femenino activo

#### Led Color Azul

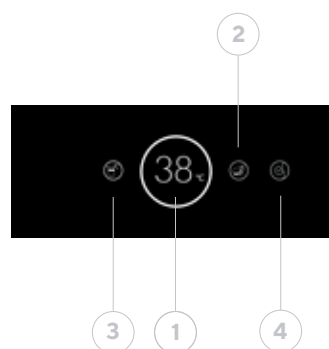
Lavado anal/posterior activo



## Display LED

Si el inodoro no se usa durante 30 segundos, el display entra en modo stand-by apagándose. Se vuelve a encender en el momento en que se active cualquier función.

1. Indicador de temperatura
2. Modo temperatura asiento calefactado
3. Modo temperatura agua lavado
4. Modo eco



## ÍNDICE

<b>01. Introducción</b>	<b>6</b>	<b>06. Ajustes</b>	<b>13</b>
<b>02. Seguridad</b>	<b>6</b>	6.1. Ajuste intensidad del agua	13
2.1. Advertencias generales	6	6.2. Ajuste posición cánula	14
2.2. Sobre el embalaje	6	6.3. Ajuste temperatura del agua	14
2.3. Sobre el inodoro	6	6.4. Ajuste temperatura aire función secado	14
2.4. Sobre el asiento y tapa	7	6.5. Ajuste temperatura asiento calefactado	15
<b>03. Puesta en marcha</b>	<b>7</b>	6.6. Ajuste sonidos	15
3.1. Primeros pasos	7	6.7. Apagado del inodoro	15
3.2. Consideraciones generales	8	6.8. Modos de memoria usuarios	15
3.2.1. Al sentarse en el asiento	8	6.8.1. Grabado de preferencias de usuario	15
3.2.2. Al levantarse del asiento	8	6.8.2. Uso de los modos grabados	16
<b>04. Funciones – modos</b>	<b>8</b>	<b>07. Limpieza y mantenimiento</b>	<b>16</b>
4.1. Media descarga	8	7.1. Limpieza del inodoro	16
4.2. Descarga completa	8	7.2. Limpieza del mando a distancia	17
4.3. Lavado anal o posterior	8	7.3. Limpieza de la cánula /	
4.4. Lavado perianal o femenino	9	sustitución de la boquilla	17
4.5. Modo masaje	9	7.4. Descalcificación de la boquilla	17
4.6. Luz led nocturna	10	7.5. Sustitución pilas mando a distancia	18
4.7. Stop	10	7.6. Emparejado nuevo mando a distancia	18
4.8. Secado por aire	10	7.7. Desmontaje de la tapa del inodoro	18
4.9. Modo lavado posterior infantil	10	7.8. Limpieza del filtro de la toma de agua	18
4.10. Modo lavado femenino infantil	11	<b>08. Solución de problemas</b>	<b>19</b>
4.11. Modo auto	11	<b>09. Características técnicas</b>	<b>20</b>
4.12. Modo eco	12	<b>10. Eliminación de aparatos eléctricos y electrónicos</b>	<b>20</b>
4.13. Modo exposición – showroom	12		
<b>05. Funciones desde el mando lateral</b>	<b>12</b>		
5.1. Lavado anal o posterior	12		
5.2. Lavado perianal o femenino	13		
5.3. Stop	13		

## 01. INTRODUCCIÓN

Para garantizar el uso adecuado de este producto, lea atentamente este manual impreso. Guárdelo en algún lugar disponible para futuras consultas.

## 02. SEGURIDAD

Si no se siguen las instrucciones de seguridad descritas en este manual, podrían producirse accidentes graves en determinadas circunstancias.

Cada uno de estos puntos es sumamente importante para la seguridad y se deben cumplir de forma estricta.

En caso de que se produzca un accidente por uso indebido o inadecuado, Mizu Technologies no asumirá responsabilidad alguna por los daños.

### 2.1. Advertencias generales

- No es apropiado para ser utilizado por personas (incluyendo niños) con limitaciones de sus capacidades físicas, sensoriales o mentales o que carezcan de la experiencia o del conocimiento para usarlo, a no ser que, por su seguridad, sean vigiladas por una persona responsable o que reciban instrucciones de cómo usarlo.
- Vigile que los niños no juegan con el aparato.
- No abandonar el asiento mientras las funciones de limpieza están en funcionamiento.
- Prohibido sumergir el mando en líquidos. Para evitar que el mando a distancia pueda caerse, colóquelo en la base cuando no lo esté utilizando.
- Respetar las indicaciones del fabricante cuando se utilicen medios de limpieza.
- Cuando utilice productos de limpieza para limpiar el inodoro, lávelo y retírelo antes de 5 minutos, dejando el asiento y la tapa del inodoro abiertas. Si el vapor de un limpiador de inodoros entra en la unidad principal, podría causar un mal funcionamiento.
- Si se produce una fuga de agua, cierre automáticamente la llave de paso y corte el suministro eléctrico.
- No utilice asiento elevador para niños o adultos si va a utilizar las funciones del inodoro inteligente.

### 2.2. Sobre el embalaje

- No deje jugar a los niños con los materiales de embalaje. Las bolsas de plástico o el material de embalaje pueden suponer un riesgo de asfixia.
- Guarde el material de embalaje en un sitio seguro o deshágase de él siguiendo las normas de reciclado medioambientales.

### 2.3. Sobre el inodoro

- No utilizar el dispositivo si este está dañado. Si es posible, separar el dispositivo del suministro de la red eléctrica y ponerse en contacto con el Servicio Técnico de Mizu Technologies.
- No abrir el dispositivo. No contiene componentes que el usuario pueda reparar o mantener.
- No realizar modificaciones o instalaciones complementarias. Las modificaciones implican peligro de muerte.
- Solo las personas cualificadas con la debida formación y autorización pueden realizar estas reparaciones y usando piezas de recambio originales.
- No utilice el aparato más allá del tiempo establecido por ciclo. Si lo hace, puede alterar el equilibrio natural del cuerpo.
- Si se produce un fallo de funcionamiento, consulte la tabla de solución de problemas.

- No orinar ni arrojar agua o productos de limpieza al cuerpo principal, ni al enchufe de alimentación. Si lo hace, puede provocar un incendio, una descarga eléctrica o cortocircuito, pudiendo provocar manchas o un mal funcionamiento.
- No bloquear, ni insertar ningún objeto en ninguna abertura del producto. Mantenga la entrada del aire libre de pelusas.
- No deje fuentes de llama abiertas, velas, cigarrillos o similares sobre el producto. Ni tire objetos inflamables dentro del inodoro.
- No doble, ni tire, ni retuerza el cable de alimentación.
- Evite conectar cualquier otro aparato eléctrico en la misma toma de este inodoro.
- Las personas que están recibiendo tratamiento médico o terapia en estas áreas corporales deben consultar con su médico antes de usar este tipo de productos.
- En caso de que la temperatura del baño esté o vaya a estar por debajo de los 0°C, hay que vaciar el tanque y el inodoro para evitar roturas del producto por congelación, así como de tuberías pudiendo provocar adicionalmente una fuga de agua.
- En caso de que el producto no vaya a ser usado durante un período largo de tiempo, desconecte del suministro eléctrico y vacíe el depósito.

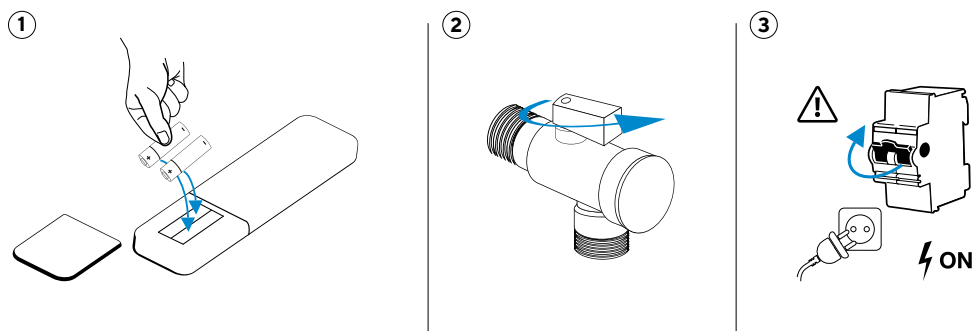
## 2.4. Sobre el asiento y tapa

- El producto se suministra de serie con cierre ralentizado del asiento y de la tapa.
- No presione ninguna de estas partes con la mano ya que puede dañar el funcionamiento del amortiguador que son las piezas que facilitan el cierre suave del asiento y de la tapa.
- ✔ - No forzar el cierre ralentizado de la tapa. Dejar que se cierre solo sin empujarlo porque puede romper el pistón de la descarga.
- ✔ - No colocar cargas y objetos sobre la tapa del inodoro. **No sentarse ni subirse encima del asiento.**

## 03. PUESTA EN MARCHA

### 3.1. Primeros pasos

- 1 Colocar pilas al mando a distancia.
- 2 Abrir llave de paso agua.
- 3 Conectar corriente eléctrica en caso de conexión directa o insertar conexión en enchufe.
  - La cánula sale y se limpia sola la primera vez que se pone en marcha.
  - Si el inodoro lleva más 5 días sin usarse, realiza un vaciado del depósito interior para evitar la posibilidad de agua con bacterias.
  - Se oirá un pitido al finalizar el proceso indicando que el inodoro está ya en disposición de ser usado.



## 3.2. Consideraciones generales

### 3.2.1. Al sentarse en el asiento

- Se pone en marcha la preparación del agua caliente. Las funciones se pueden activar en el momento en que se desee, pero si se activa demasiado rápido no le habrá dado tiempo a precalentar a la temperatura establecida por lo que se recomienda un precalentamiento mínimo de 5 segundos desde que el usuario se sienta hasta que se active cualquier función de agua.
- Se activan automáticamente los ajustes básicos.
- Se activa la funcionalidad ducha/lavado.

### 3.2.2. Al levantarse del asiento

- Se desactiva la funcionalidad ducha/lavado.
- Se desactiva la funcionalidad de secado.
- El cabezal se enjuaga y se recoge realizando un lavado.

## 04. FUNCIONES – MODOS

### 4.1. Media descarga

**Requisito previo:** No es necesario estar sentado en el inodoro. Si bien esta función se puede realizar tanto estando sentado, como no.



**Pulsando el botón de media descarga, se producirá una descarga de 3 litros que evacuará los restos que haya en el interior.**

A continuación, se producirá el llenado del depósito interior de agua. Durante este tiempo la luz led del botón lateral parpadeará en blanco hasta que se complete el llenado pudiéndose usar durante este proceso las funciones de lavado del inodoro.

### 4.2. Descarga completa

**Requisito previo:** No es necesario estar sentado en el inodoro. Si bien esta función se puede realizar tanto estando sentado, como no.



**Pulsando el botón de descarga completa, se producirá una descarga de 4,3 litros que evacuará los restos que haya en el interior.**

A continuación, se producirá el llenado del depósito interior de agua. Durante este tiempo la luz led del botón lateral parpadeará en blanco hasta que se complete el llenado pudiéndose usar durante este proceso las funciones de lavado del inodoro.

### 4.3. Lavado anal o posterior



**Requisito previo:** Es necesario estar sentado en el inodoro. El inodoro hará un sonido indicando que el sensor reconoce al usuario sentado y la luz lateral se pondrá verde. Adicionalmente se activará el símbolo en el display led exterior.



**Pulsar la tecla Lavado Posterior en el mando a distancia. La luz del botón lateral se vuelve azul.**

El caño sale y se lava durante el proceso durante este proceso 5 segundos aproximadamente. La cánula sale en la última posición y temperatura usada.

El lavado se realiza saliendo el agua a través de las tres salidas que hay en la parte más interior del cabezal de la cánula. Empieza siempre en una posición fija de lavado. Se puede activar el lavado oscilante si se vuelve a pulsar el botón de lavado posterior.

Durante el uso de esta función se permite el ajuste de:

- Temperatura del agua
- Presión de salida del agua
- Regulación de la posición de la cánula para ajustarla adecuadamente a cada usuario



Pasados 2 minutos, el lavado se detendrá. Se puede detener en cualquier momento pulsando el botón Stop.

Al acabar el lavado, ya sea por finalización por tiempo o porque se levanta el usuario del asiento, se produce una descarga automática del inodoro para limpiarlo. Se puede desactivar la descarga automática presionando largamente el botón de Descarga completa en el mando a distancia.

Mientras se guarda la cánula al finalizar, se lleva a cabo un procedimiento de autolimpieza de esta.

Si se presiona otra función mientras el lavado está en funcionamiento, el lavado se detiene y se activa función seleccionada.

#### 4.4. Lavado perianal o femenino



**Requisito previo:** Es necesario estar sentado en el inodoro. El inodoro hará un sonido indicando que el sensor reconoce al usuario sentado y la luz lateral se pondrá verde. Adicionalmente se activará el símbolo en el display led exterior.



**Pulsar la tecla Lavado Femenino en el mando a distancia.**

El caño sale y se lava durante el proceso durando este proceso 5 segundos aproximadamente. La cánula sale en la última posición y temperatura usada.

El lavado se realiza saliendo el agua a través de la salida con más orificios en la parte delantera del cabezal de la cánula para que el chorro sea más sutil y el agua salga más difuminada.

Empieza siempre en una posición fija de lavado. Se puede activar el lavado oscilante si se vuelve a pulsar el botón de lavado femenino.

Durante el uso de esta función se permite el ajuste de:

- Temperatura del agua
- Presión de salida del agua
- Regulación de la posición de la cánula para ajustarla adecuadamente a cada usuario



Pasados 2 minutos, el lavado se detendrá. Se puede detener en cualquier momento pulsando el botón Stop.

Al acabar el lavado, ya sea por finalización por tiempo o porque se levanta el usuario del asiento, se produce una descarga automática del inodoro para limpiarlo. Se puede desactivar la descargar automática presionando largamente el botón de Descarga completa en el mando a distancia.

Mientras se guarda la cánula al finalizar, se lleva a cabo un procedimiento de autolimpieza de la misma.

Si se presiona otra función mientras el lavado está en funcionamiento, el lavado se detiene y se activa función seleccionada.

#### 4.5. Modo masaje



**Requisito previo:** Es necesario estar sentado en el inodoro y que esté en funcionamiento uno de los dos modos de lavado: posterior o femenino. Este modo no funciona directamente con el inodoro en reposo.

**Pulsando el botón masaje se activa la funcionalidad masaje que consiste en la alternancia entre la intensidad mínima del agua y la máxima.**

Este masaje no está disponible en el modo Auto.

Una vez puesto en marcha se puede regular la temperatura del agua y la posición de la cánula según se indica en el apartado Ajustes.

Volviendo a pulsar el botón Masaje se vuelve al modo lavado normal respetando la posición y temperatura del agua en que esté en el modo masaje.

Si se presiona otra función mientras el masaje está en funcionamiento, el masaje se detiene y se activa la función seleccionada.



Para detener la función presionar el botón central Paro/Stop del mando a distancia o del panel lateral.

El masaje se detiene a los 2 minutos si no se presiona ningún botón a partir del arranque de la función principal de lavado.

## 4.6. Luz led nocturna



**Requisito previo:** No es necesario estar sentado en el inodoro.

**Pulsando el botón de luz led en el mando a distancia se apaga o se enciende la luz led de iluminación interior del inodoro.**

Si se pulsa prolongadamente el botón de luz se apagarán completamente todas las luces del inodoro, incluyendo la del botón lateral. Volviendo a pulsar prolongadamente se conectan de nuevo todas las luces.

La luz del display se apaga entrando en modo reposado pasados aproximadamente 30 segundos sin usar el inodoro.

## 4.7. Stop



**Requisito previo:** Estar sentado en el inodoro y que esté en funcionamiento o activa cualquiera de las funciones de lavado o secado.

**Pulsar el botón Stop en el mando en cualquier momento.**

Pulsando prolongadamente (aproximadamente 3 segundos) el botón Stop se apaga completamente el inodoro. Volviendo a pulsar prolongadamente (aproximadamente 3 segundos), se pone en marcha de nuevo. Esto no supone un reseteo a valores de fábrica del inodoro. Únicamente consiste en un apagado completo del mismo.

Al volver a iniciar, los ajustes previos al apagado permanecen activos: posición cánula, temperatura asiento, temperatura aire, temperatura y presión agua.

## 4.8. Secado por aire



**Requisito previo:** Estar sentado en el inodoro.

**Pulsando el botón Secado se activará el proceso de secado en la última temperatura e intensidad que se haya guardado. El proceso de secado dura 3 minutos**

La temperatura del aire y la intensidad de este se pueden regular según se indica en el apartado correspondiente de la sección Ajustes.

Pulsando el botón Stop se detendrá automáticamente el modo en el que esté.

El secado se detiene a los 3 minutos si no se presiona ningún botón.

Si se presiona otra función mientras el secado está en funcionamiento, el secado se detiene y se activa la función seleccionada.

## 4.9. Modo lavado posterior infantil



**Requisito previo:** No es imprescindible estar sentado en el inodoro ya que funciona habiendo detectado que el niño está sentado (luz verde) o sin detectarlo por el peso (luz sigue blanca) y que no esté en funcionamiento ninguno de los dos lavados o el secado.

**Presionando prolongadamente (aproximadamente 3 segundos) el botón de lavado posterior se activará el modo de lavado posterior infantil.**

Este modo consiste en que se activa el lavado posterior cambiando la luz a azul durante 30 segundos. Realiza una media descarga (solo cuando está lleno el depósito). Siempre se activará en la intensidad y temperatura del agua más baja para facilitar el uso por parte de los niños, mientras que la temperatura del aire será la usada en la vez anterior.

El lavado se realizará a través de la salida de la boquilla o cabezal de la cánula con 3 salidas y ubicado en la parte posterior de la cánula.

Durante el lavado infantil se puede ajustar la temperatura del agua y del aire y la posición de la cánula para el lavado, no la presión del agua que siempre será la mínima.

Cuando acaba el modo infantil y se vuelve a usar en modo normal, el inodoro empieza por defecto otra vez en la presión del agua más baja independientemente del modo de lavado elegido. La posición de la cánula, las temperaturas del agua y del aire serán las últimas usadas durante el lavado infantil.

#### 4.10. Modo lavado femenino infantil



**Requisito previo:** No es imprescindible estar sentado en el inodoro ya que funciona habiendo detectado que el niño está sentado (luz verde) o sin detectarlo por el peso (luz sigue blanca) pero sí que no esté en funcionamiento ninguno de los dos lavados o el secado.

**Presionando prolongadamente (aproximadamente 3 segundos) el botón de lavado femenino se activará el modo de lavado femenino infantil.**

Este modo consiste en que se activa el lavado femenino cambiando la luz a rosa durante 30 segundos. Realiza una media descarga (solo cuando está lleno el depósito) y a continuación se activará el modo secado durante 60 segundos. Siempre se activará en la intensidad y temperatura del agua más baja para facilitar el uso por parte de los niños, mientras que la temperatura del aire será la usada en la vez anterior.

El lavado se realizará a través de la salida de la boquilla o cabezal de la cánula con 4 salidas y ubicado en la parte anterior de la cánula.

Durante el lavado infantil se puede ajustar la temperatura del agua y del aire y la posición de la cánula para el lavado, no la presión del agua que siempre será la mínima.

Cuando acaba el modo infantil y se vuelve a usar en modo normal, el inodoro empieza por defecto otra vez en la presión del agua más baja independientemente del modo de lavado elegido. La posición de la cánula, las temperaturas del agua y del aire serán las últimas usadas durante el lavado infantil.

#### 4.11. Modo auto



**Requisito previo:** Estar sentado en el inodoro y que no esté en funcionamiento ninguno de los dos lavados, ni de secado.

**Pulsar el botón AUTO en el mando a distancia.**

Se activa un programa Automático de lavado. Este programa consiste en Lavado posterior con una duración de 2 minutos. Al finalizar los 2 minutos de lavado, el inodoro realiza una descarga automática completa guardándose la cánula y limpiándose durante el proceso. A continuación, se inicia automáticamente el secado durante 3 minutos finalizando entonces el programa completamente



El programa se puede detener en cualquier momento pulsando el botón Stop en el mando a distancia.

Durante el uso de esta función se permite el ajuste de:

- Temperatura del agua
- Presión de la salida del agua
- Regulación de la posición de la cánula para ajustarla adecuadamente al usuario.

Si se presiona otra función mientras el programa está en funcionamiento, el programa se detiene y se activa la función seleccionada.

**Este programa se recomienda para su uso para personas mayores o con movilidad reducida ya que facilita la limpieza total sin tener que mover al usuario.**

## 4.12. Modo eco



**Requisito previo:** No es necesario que el usuario esté sentado para su funcionamiento.

Pulsar prolongadamente el botón de ajuste de temperatura del asiento por más de 5 segundos. Esto activará el modo ECO.



Cuando se activa este modo, se ilumina el símbolo correspondiente en el display led exterior del inodoro.

El modo ECO consiste en que se desconecta la función de calentamiento del asiento en caso de estar conectada. En este modo, las configuraciones del producto se mantienen como estaban fijadas: temperatura del agua, secado y la misma temperatura del asiento, pero sin estar en funcionamiento esta última.

Cuando se detecta un usuario sentado, inmediatamente se desactiva el modo ECO y se inicia el calentamiento del asiento en caso de estar fijada una temperatura sin que el usuario tenga que hacer/activar nada en el mando. Cuando el usuario se levanta del inodoro, se vuelve al modo ECO y deja de funcionar el calentamiento del asiento.



Si el modo ECO está desactivado, el asiento estará caliente o apagado según lo haya configurado el usuario en el mando y estará siempre encendido en caso de que así se haya configurado. Para comprobar si está activo el modo ECO comprobar si está encendido símbolo en el display led exterior.

## 4.13. Modo exposición - showroom

**Requisito previo:** No es necesario que el usuario esté sentado para su funcionamiento.

El modo exposición permite en las exposiciones de nuestros distribuidores poder mostrar el funcionamiento de la cánula sin estar conectado a una toma de agua y que entonces se guarde automáticamente la cánula porque identifica que hay un error al no haber agua.

Para ello conectar el inodoro desde cero. Dentro de los primeros 30 segundos, presionar prolongadamente el botón + del ajuste de presión del agua. Esto conectará el modo Exposición.

En caso de que se quiera salir del modo Exposición, hay que apagar el inodoro completamente desconectándolo de la corriente eléctrica (no apretando prolongadamente el botón Stop) y el inodoro iniciará normalmente para poder usarse con agua.

## 05. FUNCIONES DESDE EL MANDO LATERAL

El control lateral / auxiliar se puede utilizar para disponer de las funciones principales del producto: lavado anal/posterior y lavado perineal/femenino.

Este control auxiliar permite el uso con la última posición, presión y temperatura usadas. No se permiten ajustes a través del botón lateral, pero sí a través del mando a distancia:

- Temperatura del agua
- Presión de la salida del agua
- Regulación de la posición de la cánula



### 5.1. Lavado anal o posterior

**Requisito previo:** estar sentado en el inodoro.



Girar el botón en el sentido del símbolo (sentido agujas del reloj)

Se activa el programa completo de lavado y secado que consiste en: función lavado anal/posterior con movimiento fijo por 2 minutos. Terminado el lavado, se produce una descarga completa para limpiar el inodoro y a continuación, si no se presiona ningún botón se activa la función secado por 3 minutos acabando el programa.

Con la función activa y girando nuevamente el botón en el mismo sentido (agujas reloj) se activa la función oscilante. Si se vuelve a girar en sentido de las agujas del reloj se vuelve al modo estático. Esto no afecta al desarrollo completo del programa, que sigue su curso hasta finalizar.

Para detener la función presionar el botón central del mando a distancia o del botón lateral.

Si se presiona otra función mientras el lavado está en funcionamiento, el lavado se detiene y se activa función seleccionada.

## 5.2. Lavado perianal o femenino

**Requisito previo:** Estar sentado en el inodoro y que esté en funcionamiento o activa cualquiera de las funciones de lavado o secado.



**Girar el botón en el sentido del símbolo** (sentido contrario a las agujas del reloj).

Se activa el programa completo de lavado y secado que consiste en: función lavado perianal/femenino con movimiento fijo por 2 minutos. Terminado el lavado, se produce una descarga completa para limpiar el inodoro y a continuación, si no se presiona ningún botón se activa la función secado por 3 minutos acabando el programa.

Con la función activa y girando nuevamente el botón en el mismo sentido (contrario a las agujas reloj) se activa la función oscilante. Si se vuelve a girar en sentido contrario a las agujas del reloj se vuelve al modo estático. Esto no afecta al desarrollo completo del programa, que sigue su curso hasta finalizar.

Para detener la función presionar el botón central del mando a distancia o del botón lateral.

Si se presiona otra función mientras el lavado está en funcionamiento, el lavado se detiene y se activa función seleccionada.

## 5.3. Stop

**Requisito previo:** Estar sentado en el inodoro y que esté en funcionamiento o activa cualquiera de las funciones de lavado o secado.



**Pulsar el botón Stop en el centro del mando lateral en cualquier momento.**

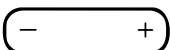
Pulsando prolongadamente (aproximadamente 5 segundos) el botón Stop se apaga completamente el inodoro. Volviendo a pulsar prolongadamente (aproximadamente 5 segundos), se pone en marcha de nuevo. Esto no supone un reseteo a valores de fábrica del inodoro. Únicamente consiste en un apagado completo del mismo.

Al volver a iniciar, los ajustes previos al apagado permanecen activos: posición cánula, temperatura asiento, temperatura aire, temperatura y presión agua.

# 06. AJUSTES

## 6.1. Ajuste intensidad del agua

**Requisito previo:** Estar sentado y en funcionamiento uno de los dos modos de lavado: posterior o femenino.



**En el mando a distancia automáticamente se activa la posibilidad de cambiar la intensidad o caudal del agua pulsando los botones +/-**

Se puede ajustar a lo largo de los 5 niveles de presión del agua.

Este ajuste se puede hacer únicamente desde el mando a distancia.

## 6.2. Ajuste posición cánula

**Requisito inicial:** Es necesario estar sentado en el inodoro y que esté en marcha uno de los dos lavados (posterior o femenino).



De arranque inicial del inodoro la cánula saldrá siempre en la posición 5 que es en la que el brazo de la cánula está más extendido.

Pulsando los botones <> en el mando a distancia se moverá la cánula hacia adelante o hacia detrás a lo largo de las 5 posiciones de misma.

Este ajuste se puede hacer únicamente desde el mando a distancia.

## 6.3. Ajuste temperatura del agua



**Requisito previo:** Estar sentado y en funcionamiento uno de los dos modos de lavado: posterior o femenino.

Pulsando el botón de ajuste de temperatura en el mando a distancia se accede a modificar la temperatura del agua. De inicio el agua sale en temperatura media (3 luces) pudiéndose regular con mayor temperatura de agua presionando el mismo botón de regulación.

Por cada nivel que apriete el botón, subirá un nivel la temperatura mostrándose una luz más y un sonido. Cuando llegue al nivel máximo (4 luces) se volverá a la posición de temperatura ambiente del agua.

La cantidad de luces en el mando dictaminará cuál es la temperatura marcada.

Temperatura	Luces en el mando
Ambiente	1
Baja - Aproximadamente 34° C	2
Media - Aproximadamente 37° C	3
Alta - Aproximadamente 40° C	4

Una vez llegado al nivel máximo (4 luces) para volver a la temperatura ambiente se tiene que presionar dos veces para que vuelva al inicio ya que la 5ª luz del mando no tiene asignada ninguna función.

Adicionalmente podrá ver la temperatura seleccionada en el display led del propio inodoro.

El inodoro recordará la última temperatura en el siguiente uso.

## 6.4. Ajuste temperatura aire función secado



**Requisito previo:** Estar sentado y en funcionamiento el modo secado del inodoro.

Pulsando el botón de ajuste de temperatura del aire en el mando a distancia se accede a modificar la temperatura del aire. De inicio el aire sale en temperatura media (3 luces) pudiéndose regular con mayor temperatura del aire presionando el mismo botón de regulación.

Por cada nivel que apriete el botón, subirá un nivel la temperatura mostrándose una luz más y un sonido. Cuando llegue al nivel máximo (de 4 luces) se volverá a la posición de temperatura ambiente del aire.

Temperatura	Luces en el mando
Ambiente	1
Baja - Aproximadamente 41° C	2
Media - Aproximadamente 46° C	3
Alta - Aproximadamente 50° C	4

Una vez llegado al nivel máximo (4 luces) para volver a la temperatura ambiente se tiene que presionar dos veces para que vuelva al inicio ya que la 5ª luz del mando no tiene asignada ninguna función.

La cantidad de luces en el mando dictaminará cuál es la temperatura marcada.

El inodoro recordará la última temperatura en el siguiente uso.

## 6.5. Ajuste temperatura asiento calefactado



**Requisito previo:** Estar sentado en el inodoro. Es independiente de que esté activo o no cualquiera de los otros modos de lavado o de secado.

Pulsando el botón de ajuste de temperatura del asiento en el mando a distancia se accede a modificar la temperatura del asiento. De inicio el asiento está siempre en temperatura media (3 luces) pudiéndose regular con mayor temperatura presionando el mismo botón de regulación.

Por cada nivel que apriete el botón, subirá un nivel la temperatura mostrándose una luz más y un sonido. Cuando llegue al nivel máximo (de 4 luces) se volverá a la posición de temperatura ambiente del asiento.

La cantidad de luces en el mando dictaminará cuál es la temperatura marcada.

Temperatura	Luces en el mando
Ambiente	1
Baja - Aproximadamente 34° C	2
Media - Aproximadamente 37° C	3
Alta - Aproximadamente 40° C	4

Una vez llegado al nivel máximo (4 luces) para volver a la temperatura ambiente se tiene que presionar dos veces para que vuelva al inicio ya que la 5ª luz del mando no tiene asignada ninguna función.

Adicionalmente podrá ver la temperatura seleccionada en el display led del propio inodoro.

El inodoro recordará la última temperatura en el siguiente uso.

## 6.6. Ajuste Sonidos

El sonido está siempre encendido por defecto. Esto significa que cada vez que el inodoro recibe una orden, hará un pitido.



**Requisito:** No estar sentado en el inodoro.

Mantener pulsado el botón AUTO del mando durante más de 5 segundos. Esto hará que se desactiven todos los sonidos del mando.

Si se vuelve a mantener pulsado el botón AUTO por más de 5 segundos se vuelven a activar todos los sonidos del inodoro y del mando.

## 6.7. Apagado del inodoro

**Requisito previo:** No estar sentado en el inodoro.

Mantener pulsado el botón lateral del inodoro durante más de 5 segundos. Esto hará que el inodoro se apague completamente.

Si se vuelve a mantener pulsado el botón lateral por más de 5 segundos (sin estar sentado) se vuelve a encender el inodoro.

## 6.8. Modos de memoria usuarios

### 6.8.1. Grabado de preferencias de usuario

**Requisito previo:** Estar sentado en el inodoro y en funcionamiento cualquiera de los dos modos de lavado o el modo secado.

Ajustar previamente la intensidad y la temperatura del agua y la posición de la cánula a lo que desee el usuario, o bien la temperatura del aire si es para grabar una preferencia de secado.



Una vez realizado esto, mantener pulsado durante más de 3 segundos el botón de Usuario 1 o de Usuario 2 según corresponda. Se oírán un pitido y se habrán grabado las preferencias.

### 6.8.2. Uso de los modos grabados

**Requisito previo:** Estar sentado y estar en funcionamiento uno de los modos lavado o el secado.

Activar el modo (lavados o secado) que se desee usar e inmediatamente pulsar el botón de Usuario guardado que se desee. Esto es para que se active directamente de inicio. Se iniciará en la memoria guardada (posición de la cánula, temperatura y presión del agua en caso de lavado posterior o femenino y en la temperatura del aire en caso del secado por aire caliente).

Se puede pulsar el botón de Usuario en cualquier momento durante un lavado normal y acceder a las preferencias guardadas, si bien si lo que se desea es hacerlo desde el arranque deberá hacerse como indicado arriba.


Si se activan las preferencias de un usuario estando en un modo de lavado distinto al guardado, el inodoro seguirá funcionando en el modo en el que esté en ese momento si bien se posicionará la cánula en la posición y la potencia y la temperatura guardada.

Si, por ejemplo, se activa la función lavado posterior y se pulsa User 1 donde está guardada un usuario con sus características de lavado femenino, el inodoro seguirá en lavado posterior si bien con las preferencias guardadas. Se tiene que activar el modo de lavado en el que esté guardado el usuario.

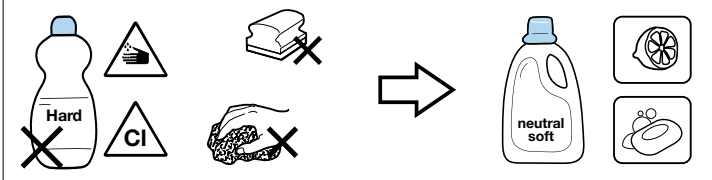
En el caso de haber guardado preferencias de temperatura de secado y estar en modo lavado (posterior o femenino) no se activará la función secado en las preferencias guardadas al pulsar el botón de preferencias de usuario. Hay que detener el lavado, activar modo secado y ahí presionar el botón de preferencias de usuario guardadas para acceder a las mismas.

## 07. LIMPIEZA Y MANTENIMIENTO

### 7.1. Limpieza del inodoro

 **IMPORTANTE** (poner icono): Se recomienda apagar el inodoro antes de la limpieza.

- Limpie el exterior del producto con cuidado utilizando un paño suave y húmedo o una esponja.
- No utilice productos agresivos como lejías y amoniacos. Utilice únicamente productos de limpieza neutros
- No tire o empuje la cánula manualmente. Puede extraerla siguiendo los pasos del apartado 6.3
- Cuando se limpie el interior del inodoro, dejar abierta la tapa durante unas horas para que los gases no se introduzcan en el producto.
- Así mismo, no dejar el producto más de 5 minutos sin descargar el inodoro
- No se debe rociar la salida del agua, ni del aire, con agua ni productos de limpieza que penetren en el interior del inodoro.



Componente	Utensilios de limpieza	Producto de limpieza
Asiento, tapa, caño, de lavado/cabezal del caño.	Paño de limpieza de algodón.	Detergente neutro (pH 6-8), (p. ej. limpiador neutro).
Cerámica limpieza diaria.	Paño de limpieza de fibra sintética.	Detergente neutro (pH>6), (p. ej. limpiador a base de limón).
Cerámica cal.	Escobilla de inodoro.	
Mando a distancia.	Paño de limpieza de algodón.	Agua.

## 7.2. Limpieza del mando a distancia

- Límpielo suavemente con un paño húmedo. Si el mando a distancia está demasiado sucio, puede utilizar un detergente neutro diluido en agua.
- No retire las tapas de las pilas para su limpieza.

## 7.3. Limpieza de la cánula / sustitución de la boquilla

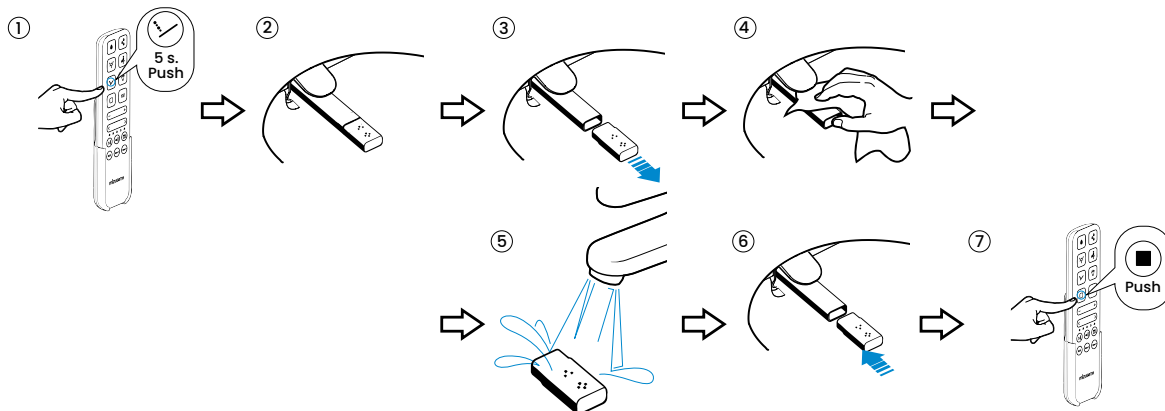
La cánula se limpia siempre automáticamente antes y después de cada lavado.

Adicionalmente se recomienda limpiar la cánula y la boquilla semanalmente, aunque se puede realizar todas las veces que se desee.



Para extraer la cánula y poder cambiar o limpiar la boquilla hay que seguir estos pasos:

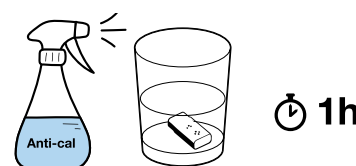
- Sin estar sentado en el inodoro, presionar durante más de 5 segundos el botón masaje en el mando a distancia.
- Saldrá la cánula con el agua de limpiado de la misma. El agua no dejará de salir durante este proceso.
- Sujetar la cánula firmemente y tirar suavemente del cabezal para poder extraerlo.
- Guardar la cánula apretando el botón Stop en el mando a distancia o en el botón lateral mientras se realiza el proceso de limpieza para cortar la salida de agua.
- Limpiar la cánula y la boquilla.
- Pasados 2 minutos la boquilla se volverá a guardar automáticamente. También se puede guardar en cualquier momento pulsando el botón Stop del mando a distancia o del botón lateral.
- Para volver a colocar el cabezal de la cánula, vuelva a extraer la cánula repitiendo el proceso explicado más arriba.



## 7.4. Descalcificación de la boquilla

Los orificios de la boquilla pueden obstruirse por efecto de la cal. Cuando esto sucede, el caudal de salida de agua disminuye. Para descalcificarla, manténgala sumergida en líquido anti-cal (vinagre) disponible en el mercado durante 1 hora aproximadamente. Aclarar y volver a instalar.

Se recomienda repetir este proceso cada 2 meses.



## 7.5. Sustitución pilas mando a distancia

En el momento en que las luces del mando se iluminen parpadeando continuamente, significa que las pilas están para cambiar.

Para ello, abra la tapa delantera del mando a distancia y sustitúyalas por 2 pilas AAA siguiendo los siguientes pasos.

Vuelva a cerrar el mando al terminar. Las luces indicadoras se encenderán indicando que el mando se encuentra operativo.

En el caso de que no vaya a usar el aparato durante un período prolongado, recomendamos retirar las pilas del mando a distancia.

## 7.6. Emparejado nuevo mando a distancia



En el caso de que se haya desparejado el mando o se haya adquirido un nuevo mando de repuestos, por favor, siga estos pasos para realizar el emparejamiento:

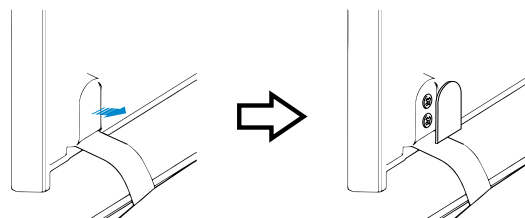
- Apagar completamente el inodoro de la corriente eléctrica
- Mantener pulsado el botón de secado en el mando a distancia por más de 5 segundos. Las 5 luces del mando se iluminarán de izquierda a derecha y se oirá un pitido corto. A partir de este momento las 5 luces parpadearán alternativamente.
- Volver a conectar el inodoro a la corriente eléctrica
- Dejarán de parpadear y se quedarán fijas durante 2 segundos. A continuación, se oirá un largo pitido y el inodoro se habrá emparejado con el mando a distancia.

Puede ver todo el proceso completo en el video de nuestro canal de Youtube.

## 7.7. Desmontaje de la tapa del inodoro

Para desmontar la tapa del inodoro y ser sustituida, se necesita seguir los siguientes pasos:

- Quitar el embellecedor de la bisagra
- Quitar los tornillos
- Cambiar la tapa nueva
- Poner otra vez los tornillos
- Cubrir con el embellecedor

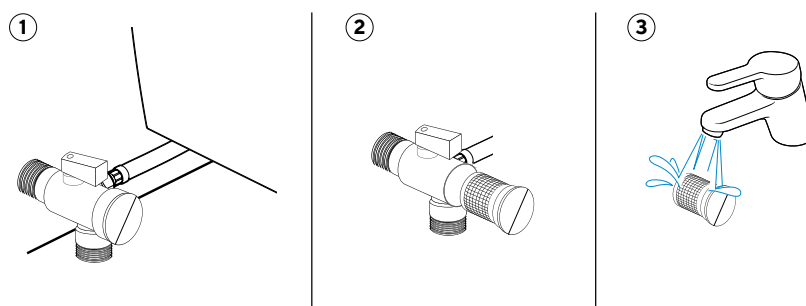


## 7.8. Limpieza del filtro de la toma de agua

Es recomendable efectuar un mantenimiento del filtro para un buen mantenimiento del aparato una vez al año.

Pasos necesarios:

- Cerrar la llave de paso del agua
- Con ayuda de una moneda o un destornillador retirar el filtro
- Limpiar el filtro
- Volver a colocarlo



## 08. SOLUCIÓN DE PROBLEMAS

PROBLEMA	POSIBLE CAUSA	SOLUCIÓN
El producto no responde al panel lateral auxiliar.	El equipo está apagado.	Apriete el botón Paro/Stop del panel lateral por 5 segundos para encenderlo.
	El producto está desenchufado o sin tensión.	Enchufe el producto a la red eléctrica o compruebe que existe tensión en la red.
El producto no responde al apretar el mando a distancia y no se iluminan las luces del mando.	Las pilas se han acabado.	Sustituir pilas según punto 6.6.
	El mando no está vinculado al inodoro.	Vincule el mando (punto 6.7).
El caudal de lavado es más bajo de lo habitual.	La válvula de la toma de agua no está abierta del todo.	Comprobar y abrir.
	No hay suministro de agua.	Compruebe instalación agua en domicilio.
	Latiguillo metálico pinzado bloqueando el flujo.	Liberar el latiguillo para que quede limpio el paso del agua.
	Obturación del filtro de agua.	Limpiar según punto 6.5.
	Obturación de la boquilla de la cánula por cal.	Seguir procedimiento limpieza punto 6.4.
El inodoro no evacúa.	El depósito está vacío.	Compruebe haya suministro agua.
	No hay suministro eléctrico.	Esto es normal. Si no se utiliza durante Compruebe que las pilas de la batería de emergencia están cargadas. En su caso sustituir por unas nuevas.
La función lavado se para.	Se ha cumplido el tiempo de lavado pre-establecido de 2 minutos.	Vuelva a activar la función si desea un mayor tiempo de lavado.
	Fallo del suministro eléctrico.	Revise la instalación eléctrica o desenchufe y vuelva a enchufar a la red.
El agua del lavado no sale caliente.	El agua está ajustada a la temperatura ambiente.	Fijar temperatura deseada agua.
	El inodoro está en modo ECO.	Esperar a que se active la función al salir del modo ECO.
	El sistema de calentamiento del agua no funciona.	Apague el inodoro y vuelva a conectarlo reseteándolo.
La temperatura del asiento no funciona.	La temperatura está ajusta a temperatura ambiente.	Fijar temperatura deseada.
	El inodoro está en modo ECO.	Esperar a que se active la función al salir del modo ECO.
La temperatura del aire del secador no es suficientemente caliente.	Se ha cumplido el tiempo de secado de 3 minutos.	Vuelva a activar la función si desea un mayor tiempo de secado.
	La temperatura está ajusta a temperatura ambiente	Fijar temperatura deseada.
El secador no funciona	El inodoro está en modo ECO.	Esperar a que se active la función al salir del modo ECO.
	No se ha apretado suficientemente largo el botón	Volver a apretar aguantando 3 segundos.
La cánula no se extiende del todo.	Se ha cortado la corriente eléctrica.	Restablezca la alimentación. La cánula saldrá automáticamente.

<b>PROBLEMA</b>	<b>POSIBLE CAUSA</b>	<b>SOLUCIÓN</b>
El asiento se mueve.	Las fijaciones del asiento al cuerpo principal del inodoro no están suficientemente apretadas.	Apriete las fijaciones del asiento.
La cánula no retrocede y se guarda.	Se ha cortado la corriente eléctrica.	Restablezca la alimentación. La cánula retrocederá automáticamente.
	Algún objeto extraño interfiere con la apertura.	Retirar.
	No se aprecia nada que interfiera y hay corriente.	Reiniciar el aparato desconectándolo de la red y volviéndolo a conectar.

## 09. CARACTERÍSTICAS TÉCNICAS

Alimentación eléctrica	220-230V AC	
Frecuencia	50 Hz	
Potencia Máx	1600 W (Calentador de agua) 1270 W (Funcionamiento normal sin calentador)	
Presión agua mínima	0.07 Mpa / 0.8 Mpa	
Potencia de calefacción	Calentador de agua	1600W
	Calentador asiento	50W
	Secador de agua caliente	250W
Consumos agua	Caudal lavado Anal/Posterior	0.47 L. / 0.5 L. / 0.53 L. / 0.56 L.
	Caudal lavado Perineal/Femenino	0.55L
	Caudal descarga 4,5 L	
Rango de temperaturas	Temperatura de servicio	10°C – 30°C
	Temperatura del agua	Amb./34°C/37°C/40°C
	Temperatura del secador de aire	Amb./41°C/46°C/50°C
	Temperatura del asiento	Amb./34°C/37°C/40°C
Secado	Velocidad del aire	5 metros/segundo
	Dispositivo de seguridad	Fusible
Longitud cable eléctrico	Aprox. 1.5m	
Lavado	Dispositivo de seguridad	Termostato y fusible
Ahorro de energía		
Temperatura asiento	Dispositivo de seguridad	Termostato y fusible
Luz nocturna	Sí. Led color	
Consumo en stand-by	< 0.7W	
Grado protección	IP X4	

## 10. ELIMINACIÓN DE APARATOS ELÉCTRICOS Y ELECTRÓNICOS

Mizu Technologies está comprometida con el medio ambiente. Por favor, ayúdenos desechando este producto al final de su vida de forma responsable, para evitar que determinadas sustancias contenidas en los productos eléctricos o electrónicos puedan causar perjuicios en la salud humana y en el medio ambiente.

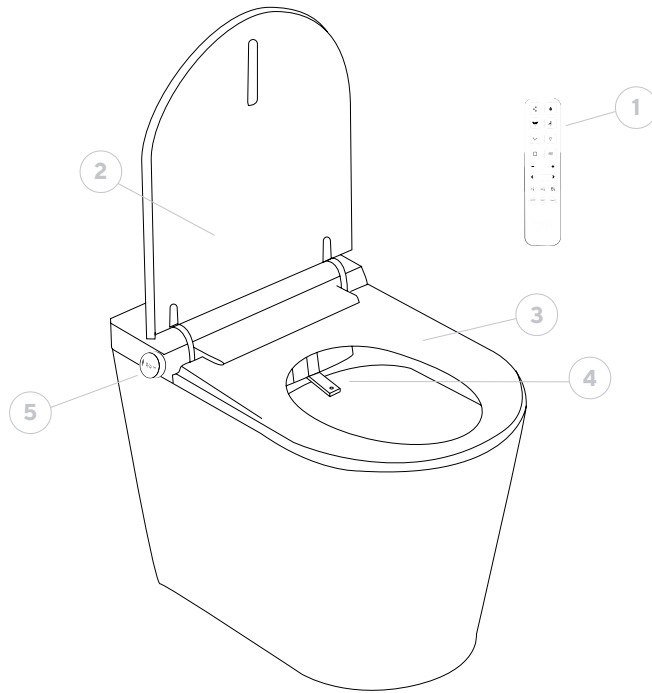
El símbolo del contenedor de basura tachado, reproducido arriba y sobre el producto, significa que el mismo no debe ser desechado junto con otros residuos domésticos. Al final de la vida del producto, el mismo deberá ser entregado en las instalaciones de recogida habilitadas al efecto por las autoridades de su país o al distribuidor en el que adquiriera un nuevo producto equivalente o que realice las mismas funciones que este aparato. Esta última opción puede no estar disponible en algunos países, por lo que le rogamos consulte con las autoridades de su país los sistemas de recogida disponibles y los puntos de recogida más cercanos a su domicilio. De este modo, Vd. puede colaborar con la protección del medio ambiente gracias a la reutilización y el reciclado de residuos de aparatos eléctricos y electrónicos. Por el contrario, pueden derivarse para Vd. responsabilidades administrativas en caso de incumplimiento de las normas de entrega del residuo de este producto.

Las baterías deben ser extraídas previamente y depositadas separadamente en contenedores de reciclaje adecuado.

## MODEL OVERVIEW

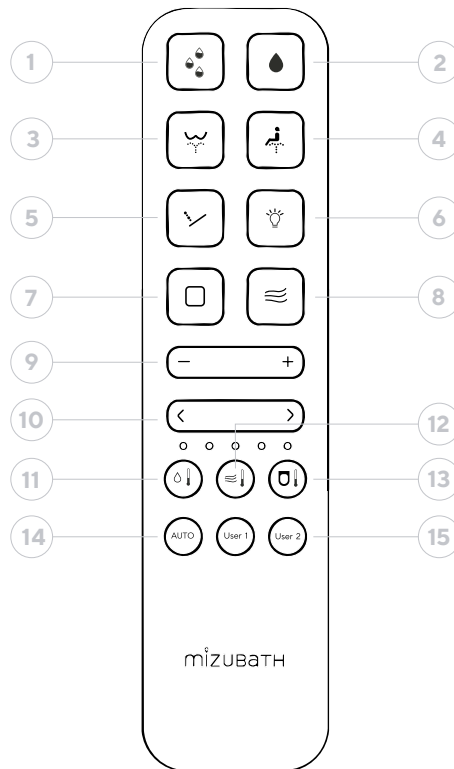
### Model RADA v2

- 1. Remote control
- 2. Cover
- 3. Seat
- 4. Cleaning cannula
- 5. Side control knob



### Remote control

- 1. Half flush
- 2. Full discharge
- 3. Anal/posterior wash
- 4. Perineal washing / Female
- 5. Massage mode
- 6. LED light
- 7. Stop
- 8. Drying
- 9. Water intensity adjustment (+/-)
- 10. Cannula position adjustment (<>)
- 11. Water temperature adjustment
- 12. Drying air temperature control
- 13. Seat temperature control
- 14. AUTO mode
- 15. Users 1&2



### Status lights

- 1. Anal/posterior wash
- 2. Perineal/female wash
- 3. Drying/Stop

### Status lights

#### White LED

Toilet in operation

#### Flashing white LED

Toilet cistern filling. Partial operation until cycle is complete

#### Green LED

Toilet in operation, person seated

#### Red LED

Drying function active

#### Pink/purple LED

Perineal/female wash active

#### Blue LED

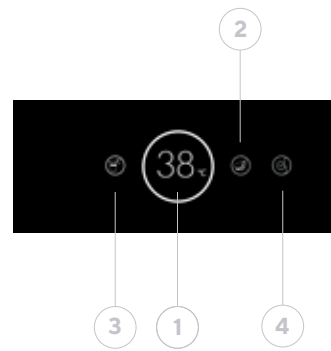
Anal/posterior wash active



## LED display

If the toilet is not used for 30 seconds, the display goes into standby mode and turns off. It turns back on when any function is activated.

1. Temperature indicator
2. Heated seat temperature mode
3. Wash water temperature mode
4. Eco mode



## ÍNDICE

<b>01. Introduction</b>	<b>24</b>	<b>6. Settings</b>	<b>31</b>
<b>02. Safety</b>	24	6.1. Water intensity adjustment	31
2.1. General warnings	24	6.2. Cannula position adjustment	32
2.4. About the seat and cover	25	6.3. Water temperature adjustment	32
<b>03. Start-up</b>	<b>25</b>	6.4. Air temperature adjustment drying function	32
3.1. First steps	25	6.5. Heated seat temperature adjustment	33
3.2. General considerations	26	6.6. Sound settings	33
3.2.1. When sitting on the seat	26	6.7. Toilet off	33
3.2.2. When getting up from the seat	26	6.8. User memory modes	33
<b>04. Functions - modes</b>	<b>26</b>	6.8.1. Recording user preferences	33
4.1. Half discharge	26	6.8.2. Using saved modes	34
4.2. Full flush	26	<b>07. Cleaning and maintenance</b>	<b>34</b>
4.3. Anal or posterior wash	26	7.1. Cleaning the toilet	34
4.4. Perianal or female wash	27	7.2. Cleaning the remote control	35
4.5. Massage mode	27	7.3. Cleaning the cannula / replacing the nozzle	35
4.6. Led night light	28	7.4. Descaling the nozzle	35
4.7. Stop	28	7.5. Remote control battery replacement	36
4.8. Air drying	28	7.6. Pairing new remote control	36
4.9. Child rear wash mode	28	7.7. Removing the toilet lid	36
4.10. Female baby wash mode	29	7.8. Cleaning the water inlet filter	36
4.11. Auto mode	29	<b>08. Troubleshooting</b>	<b>37</b>
4.12. Eco mode	30	<b>09. Technical specifications</b>	<b>39</b>
4.13. Display mode - showroom	30	<b>10. Disposal of electrical and electronic equipment</b>	<b>39</b>
<b>05. Functions from the side control panel</b>	<b>30</b>		
5.1. Anal or posterior wash	30		
5.2. Perianal or female wash	31		
5.3. Stop	31		

## 01. INTRODUCTION

To ensure proper use of this product, please read this printed manual carefully. Keep it in a place where it can be easily accessed for future reference.

## 02. SAFETY

Failure to follow the safety instructions described in this manual could result in serious accidents under certain circumstances.

Each of these points is extremely important for safety and must be strictly adhered to.

In the event of an accident due to misuse or improper use, Mizu Technologies shall not be held liable for any damages.

### 2.1. General warnings

- This product is not suitable for use by persons (including children) with limited physical, sensory or mental capabilities, or who lack the experience or knowledge to use it, unless they are supervised by a responsible person or have been instructed in how to use it.
- Ensure that children do not play with the appliance.
- Do not leave the seat while the cleaning functions are in operation.
- Do not immerse the remote control in liquids. To prevent the remote control from falling, place it in the base when not in use.
- Follow the manufacturer's instructions when using cleaning products.
- When using cleaning products to clean the toilet, wash and remove them within 5 minutes, leaving the toilet seat and lid open. If steam from a toilet cleaner enters the main unit, it may cause a malfunction.
- If water leaks, automatically close the stop valve and cut off the power supply.
- Do not use a child or adult booster seat when using the smart toilet functions.

### 2.2. About the packaging

- Do not allow children to play with the packaging materials. Plastic bags or packaging materials may pose a risk of suffocation.
- Store packaging materials in a safe place or dispose of them in accordance with environmental recycling regulations.

### 2.3. About the toilet

- Do not use the device if it is damaged. If possible, disconnect the device from the mains power supply and contact Mizu Technologies Technical Support.
- Do not open the device. It does not contain any components that can be repaired or maintained by the user.
- Do not make any modifications or additional installations. Modifications may result in death.
- Only qualified persons with the appropriate training and authorisation may carry out these repairs, using original spare parts.
- Do not use the device beyond the time established per cycle. Doing so may alter the body's natural balance.
- If a malfunction occurs, refer to the troubleshooting table.
- Do not urinate or pour water or cleaning products onto the main body or the power plug. Doing so may cause a fire, electric shock or short circuit, which may result in staining or malfunction

- Do not block or insert any objects into any openings in the product. Keep the air inlet free of lint
- Do not leave open flames, candles, cigarettes or similar items on the product. Do not throw flammable objects into the toilet.
- Do not bend, pull or twist the power cord.
- Avoid connecting any other electrical appliances to the same socket as this toilet.
- People undergoing medical treatment or therapy in these areas of the body should consult their doctor before using this type of product.
- If the temperature in the bathroom is or will be below 0°C, empty the tank and toilet to prevent the product from freezing and breaking, as well as pipes, which could also cause a water leak
- If the product is not going to be used for a long period of time, disconnect it from the power supply and empty the tank.

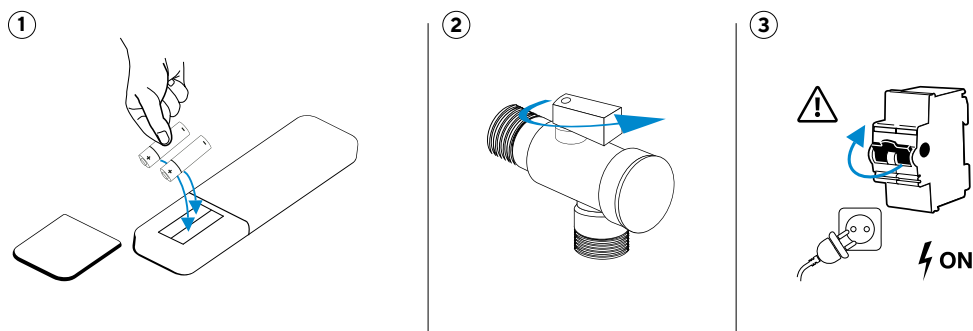
## 2.4. About the seat and lid

- The product comes standard with a slow-close seat and lid.
- Do not force the soft-close mechanism of the lid. Do not "assist" the mechanism, as this may force it and break the piston.
- ✔ - Do not press any of these parts with your hand, as this may damage the shock absorber, which is the part that facilitates the smooth closing of the seat and lid.
- ✔ - Do not place loads or objects on the toilet lid. Do not sit or stand on the seat.

## 03. START-UP

### 3.1. First steps

- 1 Insert batteries into the remote control.
- 2 Open the water supply valve.
- 3 Connect the power supply if directly connected or plug it into the socket.
  - The nozzle will pop out and clean itself the first time it is started up.
  - If the toilet has not been used for more than 5 days, empty the inner tank to avoid the possibility of water containing bacteria.
  - A beep will sound at the end of the process, indicating that the toilet is now ready for use.



## 3.2. General considerations

### 3.2.1. When sitting on the seat

- The hot water preparation process starts. The functions can be activated at any time, but if activated too quickly, there will not be enough time to preheat to the set temperature, so a minimum preheating time of 5 seconds is recommended from the moment the user sits down until any water function is activated.
- The basic settings are activated automatically.
- The shower/wash function is activated

### 3.2.2. When you get up from the seat

- The shower/wash function is deactivated
- The drying function is deactivated
- The head is rinsed and retracted by performing a wash. If the automatic flush is activated, a partial flush of the toilet will occur.

## 04. FUNCTIONS – MODES

### 4.1. Half flush



**Prerequisite:** It is not necessary to be seated on the toilet. This function can be performed whether seated or not.

**Pressing the half flush button will flush 3 litres of water, which will remove any waste inside.**

The inner water tank will then fill up. During this time, the LED light on the side button will flash white until the tank is full. The toilet's washing functions can be used during this process.

### 4.2. Full flush



**Prerequisite:** It is not necessary to be seated on the toilet. This function can be performed whether seated or not.

**Pressing the full flush button will flush 4.3 litres of water, which will remove any waste inside.**

The internal water tank will then fill up. During this time, the LED light on the side button will flash white until the tank is full. The toilet's washing functions can be used during this process.

### 4.3. Anal or posterior wash



**Prerequisite:** You must be seated on the toilet. The toilet will make a sound indicating that the sensor recognises the user is seated, and the side light will turn green. In addition, the symbol on the external LED display will be activated.



**Press the Rear Wash button on the remote control. The light on the side button will turn blue.**

The nozzle extends and washes for approximately 5 seconds. The cannula extends to the last position and temperature used.

Washing is performed by water flowing through the three outlets located at the innermost part of the cannula head. It always starts in a fixed washing position. Oscillating washing can be activated by pressing the rear wash button again.

While using this function, the following settings can be adjusted:

- Water temperature
- Water outlet pressure
- Adjustment of the cannula position to suit each user



After 2 minutes, the wash will stop. It can be stopped at any time by pressing the Stop button.

When the wash cycle ends, either because the time has elapsed or because the user has lifted themselves from the seat, the toilet flushes automatically to clean it. The automatic flush can be deactivated by pressing and holding the Full Flush button on the remote control.

While the nozzle is being stored at the end of the cycle, a self-cleaning procedure is carried out.

If another function is pressed while washing is in progress, washing stops and the selected function is activated.

#### 4.4. Perianal or female wash



**Prerequisite:** You must be seated on the toilet. The toilet will make a sound indicating that the sensor recognises the user is seated and the side light will turn green. In addition, the symbol will be activated on the external LED display.



**Press the Feminine Wash button on the remote control.**

The nozzle will extend and wash for approximately 5 seconds. The nozzle will extend to the last position and temperature used.

Washing is performed by water flowing through the outlet with the most holes at the front of the cannula head so that the jet is more subtle and the water flows out more diffused.

Always start in a fixed washing position. Oscillating washing can be activated by pressing the feminine wash button again.

While using this function, you can adjust:

- Water temperature
- Water outlet pressure
- Adjustment of the nozzle position to suit each user



After 2 minutes, the wash will stop. It can be stopped at any time by pressing the Stop button.

When the wash cycle ends, either because the time has elapsed or because the user has lifted themselves from the seat, the toilet flushes automatically to clean it. The automatic flush can be deactivated by pressing and holding the Full Flush button on the remote control.

While the nozzle is being stored at the end of the cycle, a self-cleaning procedure is carried out.

If another function is pressed while washing is in progress, washing stops and the selected function is activated.

#### 4.5. Massage mode



**Prerequisite:** You must be seated on the toilet and one of the two washing modes must be in operation: rear or feminine. This mode does not work directly with the toilet in standby mode.

**Pressing the massage button activates the massage function, which alternates between the minimum and maximum water intensity.**

This massage is not available in Auto mode.

Once started, the water temperature and nozzle position can be adjusted as indicated in the Settings section.

Pressing the Massage button again returns you to normal wash mode, maintaining the position and water temperature set in massage mode.

If another function is pressed while the massage is in operation, the massage stops and the selected function is activated.



To stop the function, press the central Stop button on the remote control or side panel.

The massage stops after 2 minutes if no button is pressed after the main washing function has started.

## 4.6. Led night light

**Prerequisite:** You do not need to be seated on the toilet.



**Pressing the LED light button on the remote control turns the toilet's interior LED light on or off.**

Pressing and holding the light button will turn off all the lights in the toilet, including the side button. Pressing and holding the button again will turn all the lights back on.

The display light turns off and enters sleep mode after approximately 30 seconds of not using the toilet.

## 4.7. Stop

**Prerequisite:** You must be seated on the toilet.



**Press the Stop button on the control panel at any time.**

Pressing and holding the Stop button (for approximately 3 seconds) will switch off the toilet completely. Pressing and holding the button again (for approximately 3 seconds) will switch it back on. This does not reset the toilet to its factory settings. It simply switches it off completely.

When restarting, the settings prior to shutdown remain active: nozzle position, seat temperature, air temperature, water temperature and pressure.

## 4.8. Air drying

**Prerequisite:** You must be seated on the toilet and one of the two wash functions or the warm air drying function must be in operation.



**Pressing the Dry button will activate the drying process at the last temperature and intensity that was saved. The drying process lasts 3 minutes.**

The air temperature and intensity can be adjusted as indicated in the corresponding section of the Settings section.

**Pressing the Stop button will automatically stop the current mode.**

Drying stops after 3 minutes if no button is pressed.

If another function is pressed while drying is in progress, drying will stop and the selected function will be activated.

## 4.9. Child washing mode

**Prerequisite:** It is not necessary to be seated on the toilet as it works by detecting that the child is seated (green light) or without detecting it by weight (light remains white) and that neither of the two washing or drying functions are in operation.



**Pressing and holding (for approximately 3 seconds) the rear wash button will activate the child rear wash mode.**

This mode activates the rear wash, changing the light to blue for 30 seconds. It performs a half flush (only when the tank is full). It will always activate at the lowest water intensity and temperature to facilitate use by children, while the air temperature will be the same as the previous time.

Washing will be carried out through the nozzle or head of the cannula with 3 outlets located at the rear of the cannula.

During child washing, the water and air temperature and the position of the cannula for washing can be adjusted, but not the water pressure, which will always be at the minimum setting.

When the child mode ends and normal mode is used again, the toilet defaults to the lowest water pressure regardless of the washing mode selected. The position of the cannula and the water and air temperatures will be the last ones used during the child wash.

## 4.10. Female child washing mode

**Prerequisite:** It is not essential to be seated on the toilet as it works when it detects that the child is seated (green light) or without detecting it by weight (light remains white), but neither of the two washing or drying functions should be in operation.



**Pressing and holding (for approximately 3 seconds) the feminine wash button will activate the infant feminine wash mode.**

This mode activates the feminine wash, changing the light to pink for 30 seconds. It performs a half flush (only when the tank is full) and then activates the drying mode for 60 seconds. It will always activate at the lowest water intensity and temperature to facilitate use by children, while the air temperature will be the same as the previous use.

Washing is carried out through the nozzle or head of the cannula with 4 outlets located at the front of the cannula.

During child washing, the water and air temperature and the position of the cannula for washing can be adjusted, but not the water pressure, which will always be at the minimum setting.

When the child mode ends and normal mode is used again, the toilet defaults to the lowest water pressure again, regardless of the washing mode selected. The position of the cannula and the water and air temperatures will be the last ones used during the child wash.

## 4.11. Auto mode

**Prerequisite:** You must be seated on the toilet and neither of the two washing or drying functions must be in operation.



**Press the AUTO button on the remote control.**

An automatic washing programme is activated. This programme consists of a 2-minute rear wash. At the end of the 2-minute wash, the toilet performs a complete automatic flush, retracting the nozzle and cleaning itself during the process. Drying then starts automatically for 3 minutes, at which point the programme ends completely.



The programme can be stopped at any time by pressing the Stop button on the remote control.

While using this function, the following settings can be adjusted:

- Water temperature
- Water outlet pressure
- Adjustment of the cannula position to suit the user.

If another function is pressed while the programme is running, the programme stops and the selected function is activated.

**This programme is recommended for use with elderly people or those with reduced mobility, as it facilitates complete cleaning without having to move the user.**

## 4.12. Eco mode



**Prerequisite:** The user does not need to be seated for this mode to operate.

**Press and hold the seat temperature adjustment button for more than 5 seconds. This will activate ECO mode.**

When this mode is activated, the corresponding symbol lights up on the toilet's external LED display.



ECO mode disconnects the seat heating function if it is connected. In this mode, the product settings remain as they were set: water temperature, drying and the same seat temperature, but without the latter being in operation.

When an user is detected sitting down, ECO mode is immediately deactivated and the seat heating starts if a temperature has been set, without the user having to do/activate anything on the control panel. When the user gets up from the toilet, it returns to ECO mode and the seat heating stops working.

If ECO mode is deactivated, the seat will be warm or off depending on how the user has configured the control panel, and will always be on if configured as such. To check if ECO mode is active, check if the symbol is lit on the external LED display.

## 4.13. Display mode - showroom

**Prerequisite:** The user does not need to be seated for it to work.

Exhibition mode allows our distributors to demonstrate how the cannula works without being connected to a water supply, and then automatically stores the cannula because it identifies that there is an error due to the lack of water.

To do this, switch on the toilet from scratch. Within the first 30 seconds, press and hold the + button on the water pressure adjustment. This will activate Exhibition mode.

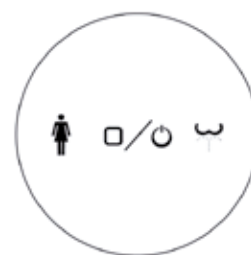
If you wish to exit Exhibition mode, switch off the toilet completely by disconnecting it from the mains (do not press and hold the Stop button) and the toilet will start up normally so that it can be used with water.

## 05. FUNCTIONS FROM THE SIDE CONTROL

The side/auxiliary control can be used to access the main functions of the product: anal/posterior washing and perineal/female washing.

This auxiliary control allows use with the last position, pressure and temperature used. Adjustments cannot be made using the side button, but they can be made using the remote control:

- Water temperature
- Water outlet pressure
- Regulation of the cannula position



### 5.1. Anal or posterior wash

**Prerequisite:** be seated on the toilet.



**Turn the knob in the direction of the symbol (clockwise).**

The complete washing and drying programme is activated, consisting of: anal/posterior washing function with fixed movement for 2 minutes. Once washing is complete, a full flush is performed to clean the toilet and then, if no button is pressed, the drying function is activated for 3 minutes, ending the programme.

With the function active, turning the button again in the same direction (clockwise) activates the oscillating function. Turning it again in the direction returns it to static mode. This does not affect the complete programme, which continues until the end.

To stop the function, press the central button on the remote control or the side button.

If another function is pressed while washing is in progress, washing stops and the selected function is activated.

## 5.2. Perianal or female wash



**Prerequisite:** Be seated on the toilet.

**Turn the button in the direction of the symbol** (counter-clockwise).

The complete washing and drying programme is activated, consisting of: perianal/female washing function with fixed movement for 2 minutes. Once washing is complete, a full flush is performed to clean the toilet and then, if no button is pressed, the drying function is activated for 3 minutes, ending the programme.

With the function active, turning the button again in the same direction (counter-clockwise) activates the oscillating function. Turning it counter-clockwise again returns it to static mode. This does not affect the complete programme, which continues until the end.

To stop the function, press the central button on the remote control or the side button.

If another function is pressed while the wash cycle is in progress, the wash cycle will stop and the selected function will be activated.

## 5.3. Stop

**Prerequisite:** You must be seated on the toilet.



**Press the Stop button in the centre of the side control at any time.**

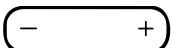
Pressing and holding (for approximately 5 seconds) the Stop button completely turns off the toilet. Pressing and holding again (for approximately 5 seconds) turns it back on. This does not reset the toilet to factory settings. It simply turns it off completely.

When restarting, the settings prior to shutdown remain active: nozzle position, seat temperature, air temperature, water temperature and pressure.

# 06. SETTINGS

## 6.1. Water intensity setting

**Prerequisite:** You must be seated and one of the two washing modes must be in operation: rear or feminine.



**The remote control automatically activates the option to change the water intensity or flow rate by pressing the +/- buttons.**

It can be adjusted across 5 water pressure levels.

This adjustment can only be made from the remote control.

## 6.2. Nozzle position adjustment

**Initial requirement:** You must be seated on the toilet and one of the two wash modes (rear or feminine) must be activated.



When the toilet is first started, the nozzle will always come out in position 5, which is where the nozzle arm is most extended.

Pressing the <> buttons on the remote control will move the cannula forwards or backwards through its 5 positions. This adjustment can only be made using the remote control.

## 6.3. Water temperature adjustment



**Prerequisite:** You must be seated and one of the two washing modes must be in operation: rear or feminine.

Pressing the temperature adjustment button on the remote control allows you to change the water temperature. Initially, the water comes out at medium temperature (3 lights) and can be adjusted to a higher temperature by pressing the same adjustment button.

Each time you press the button, the temperature will increase by one level, with one more light coming on and a sound being emitted. When the maximum level (4 lights) is reached, the temperature will return to the ambient water temperature.

The number of lights on the remote control will indicate the selected temperature.

Temperature	Lights in remote control
Ambient	1
Low - Aprox. 34° C	2
Medium - Aprox. 37° C	3
Medium - Aprox. 40° C	4

The ambient light must be pressed twice to return to the start because the 5th light on the remote control has no assigned function.

You can also see the selected temperature on the toilet's LED display.

The toilet will remember the last temperature for the next use.

## 6.4. Air temperature adjustment drying function



**Prerequisite:** Be seated and the toilet drying mode must be in operation.

Press the air temperature adjustment button on the remote control to change the air temperature. Initially, the air comes out at medium temperature (2 lights) and can be adjusted to a higher temperature by pressing the same adjustment button.

Each time you press the button, the temperature will increase by one level, with one more light coming on and a sound being emitted. When the maximum level (3 lights) is reached, the temperature will return to room temperature.

Temperature	Lights in remote control
Ambient	1
Low - Aprox. 41° C	2
Medium - Aprox. 46° C	3
Medium - Aprox. 50° C	4

The ambient light must be pressed twice to return to the start because the 5th light on the remote control has no assigned function.

The number of lights on the remote control will indicate the set temperature.

The toilet will remember the last temperature used for the next use.

## 6.5. Heated seat temperature adjustment



**Prerequisite:** Be seated on the toilet. This is independent of whether any of the other washing or drying modes are active.

Pressing the seat temperature adjustment button on the remote control allows you to change the seat temperature. Initially, the seat is always at medium temperature (2 lights) and can be adjusted to a higher temperature by pressing the same adjustment button.

Each time you press the button, the temperature will increase by one level, with one more light coming on and a sound being emitted. When the maximum level (3 lights) is reached, the temperature will return to room temperature.

The number of lights on the remote control will indicate the selected temperature.

Teperature ambient	Lights in remote control
Ambient	1
Low - Aprox. 34° C	2
Medium - Aprox. 37° C	3
Medium - Aprox. 40° C	4

The ambient light must be pressed twice to return to the start because the 5th light on the remote control has no assigned function.

You can also see the selected temperature on the LED display on the toilet itself.

The toilet will remember the last temperature used for the next use.

## 6.6. Sound settings



The sound is always on by default. This means that every time the toilet receives a command, it will beep.

**Requirement:** Do not be seated on the toilet.

Press and hold the AUTO button on the remote control for more than 5 seconds. This will disable all sounds on the remote control.

If you press and hold the AUTO button again for more than 5 seconds, all sounds on the toilet and remote control will be reactivated.

## 6.7. Turning off the toilet

**Prerequisite:** Do not sit on the toilet.

Press and hold the side button on the toilet for more than 5 seconds. This will turn the toilet off completely.

If you press and hold the side button again for more than 5 seconds (without sitting on the toilet), the toilet will turn back on.

## 6.8. User memory modes

### 6.8.1. Recording user preferences

**Prerequisite:** Be seated on the toilet and have either of the two washing modes or the drying mode in operation.

First, adjust the water intensity and temperature and the nozzle position to the user's preference, or the air temperature if recording a drying preference.



Once this is done, press and hold the User 1 or User 2 button for more than 3 seconds, as appropriate. A beep will sound and the preferences will be saved.

### 6.8.2. Using the saved modes

**Prerequisite:** Be seated and have one of the wash or dry modes running.

Activate the mode (wash or dry) you wish to use and immediately press the desired saved User button. This is so that it is activated directly from the start. It will start from the saved memory (cannula position, water temperature and pressure in the case of posterior or feminine washing, and air temperature in the case of hot air drying).

You can press the User button at any time during a normal wash and access the saved preferences, although if you want to do this from the start, you must do so as indicated above.


If a user's preferences are activated while in a wash mode other than the saved one, the toilet will continue to operate in the mode it is currently in, although the nozzle will be positioned in the saved position and the saved power and temperature will be used.

If, for example, the rear wash function is activated and User 1 is pressed, where a user with female wash characteristics is saved, the toilet will continue in rear wash mode, but with the saved preferences. The wash mode in which the user is saved must be activated.

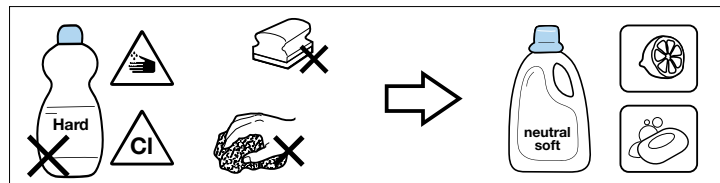
If drying temperature preferences have been saved and the device is in wash mode (post-wash or feminine), the drying function will not be activated in the saved preferences when the user preferences button is pressed. The wash must be stopped, drying mode activated, and then the saved user preferences button pressed to access them.

## 7. CLEANING AND MAINTENANCE

### 7.1. Cleaning the toilet

 **IMPORTANT :** It is recommended to switch off the toilet before cleaning.

- Clean the outside of the product carefully using a soft, damp cloth or sponge.
- Do not use aggressive products such as bleach or ammonia. Only use neutral cleaning products.
- Do not pull or push the cannula manually. You can remove it by following the steps in section 6.3
- When cleaning the inside of the toilet, leave the lid open for a few hours to prevent gases from entering the product.
- Likewise, do not leave the product for more than 5 minutes without flushing the toilet.
- Do not spray the water or air outlet with water or cleaning products that could penetrate the inside of the toilet.



Toilet part	Cleaning tool	Cleaning product
Seat, cover, Nozzle.	Cotton cleaning cloth.	Neutral cleaning agent (pH 6-8), (eg. neutral cleaner).
Ceramic. Daily cleaning.	Micofibre cleaning cloth Toilet brush.	
Ceramic cal.		
Remote control.	Cotton cleaning cloth.	Water.

## 7.2. Cleaning the remote control

- Clean it gently with a damp cloth. If the remote control is very dirty, you can use a neutral detergent diluted in water.
- Do not remove the battery covers for cleaning.

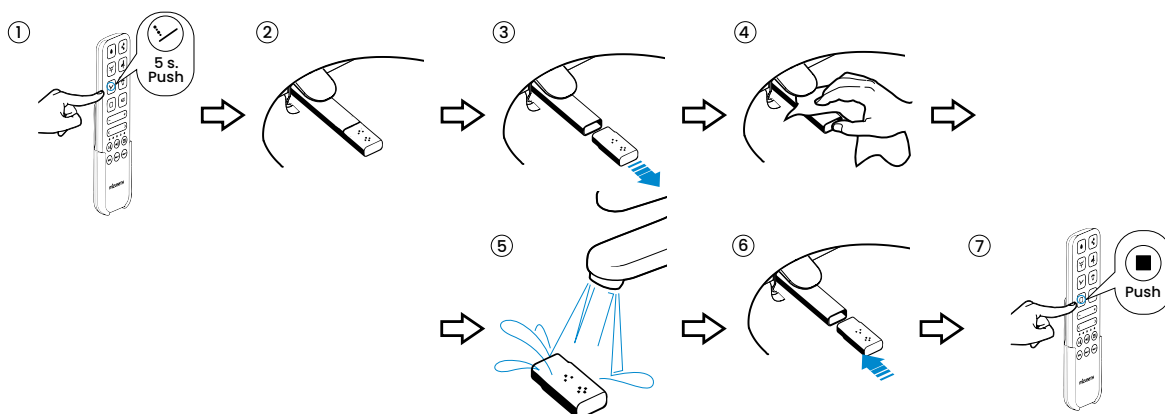
## 7.3. Cleaning the cannula / replacing the nozzle

The cannula is always cleaned automatically before and after each wash.

In addition, it is recommended that the cannula and mouthpiece be cleaned weekly, although this can be done as often as desired.

To remove the cannula and change or clean the nozzle, follow these steps:

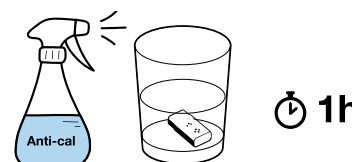
- Without sitting on the toilet, press and hold the massage button on the remote control for more than 5 seconds.
- The cannula will come out with the cleaning water. The water will not stop flowing during this process.
- Hold the nozzle firmly and gently pull the head to remove it.
- Store the nozzle by pressing the Stop button on the remote control or the side button while the cleaning process is in progress to stop the water flow.
- Clean the nozzle and the nozzle tip.
- After 2 minutes, the nozzle will automatically retract. It can also be stored at any time by pressing the Stop button on the remote control or the side button.
- To replace the cannula head, remove the cannula again by repeating the process explained above



## 7.4. Descaling the nozzle

The holes in the nozzle can become clogged with limescale. When this happens, the water flow decreases. To descale it, keep it submerged in anti-limescale liquid (vinegar) available on the market for approximately 1 hour. Rinse and reinstall.

It is recommended that you repeat this process every 2 months.



## 7.5. Replacing the remote control batteries

When the lights on the remote control flash continuously, it means that the batteries need to be replaced.

To do this, open the front cover of the remote control and replace them with 2 AAA batteries, following the steps below.

Close the remote control when finished. The indicator lights will turn on, indicating that the remote control is operational.

If you are not going to use the device for a long period of time, we recommend removing the batteries from the remote control.

## 7.6. Pairing A New Remote Control

If the remote control has been unpaired or you have purchased a new replacement remote control, please follow these steps to pair it :



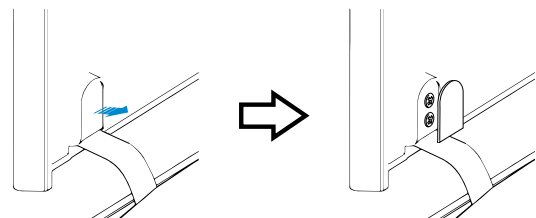
- Completely turn off the toilet's power supply.
- Press and hold the drying button on the remote control for more than 5 seconds. The 5 lights on the remote control will light up from left to right and you will hear a short beep. From this point on, the 5 lights will flash alternately.
- Reconnect the toilet to the mains power supply.
- They will stop flashing and remain steady for 2 seconds. You will then hear a long beep and the toilet will be paired with the remote control.

You can see the entire process in the video on our YouTube.

## 7.7. Removing the toilet lid

To remove the toilet lid for replacement, follow these steps:

- Remove the hinge cover.
- Remove the screws.
- Replace with the new lid.
- Replace the screws.
- Cover with the trim.

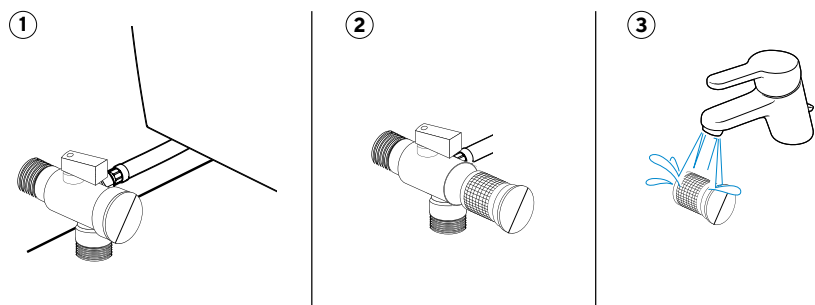


## 7.8. Cleaning the water inlet filter

It is advisable to maintain the filter to ensure proper maintenance of the appliance once a year.

Necessary steps:

- Close the water shut-off valve.
- Using a coin or screwdriver, remove the filter.
- Clean the filter.
- Replace it.



## 08. Troubleshooting

PROBLEM	POSSIBLE CAUSE	SOLUTION
The product does not respond to the auxiliary side panel.	The equipment is switched off.	Press and hold the Stop button on the side panel for 5 seconds to turn it on.
	The product is unplugged or has no power.	Plug the product into the mains or check that there is power in the mains.
The product does not respond when you press the remote control and the lights on the remote control do not light up on the remote control.	The batteries are dead.	Replace the batteries as described in section 6.6.
	The remote control is not paired with the toilet.	Link the remote control (point 6.7).
The flush volume is lower than usual.	The water inlet valve is not fully open.	Check and open.
	There is no water supply.	Check the water supply to your home.
	Metal hose pinched, blocking the flow.	Release the hose so that the water can flow freely.
	Water filter clogged.	Clean as described in section 6.5.
The toilet does not flush.	Clogging of the cannula nozzle due to limescale.	Follow cleaning procedure in section 6.4.
	The cistern is empty.	Check that there is a water supply.
The toilet does not flush.	There is no power supply.	Check that the emergency battery cells are charged. If necessary, replace them with new ones.
	The pre-set washing time of 2 minutes has been reached.	Reactivate the function if you want a longer wash time.
The wash function stops.	Power supply failure.	Check the electrical installation or unplug and plug back into the mains.
	The water is set to room temperature.	Set the desired water temperature.
The wash water is not hot.	The toilet is in ECO mode.	Wait for the function to activate when exiting ECO mode.
	The water heating system is not working.	Switch off the toilet and switch it back on again to reset it.
	The temperature is set to room temperature.	Set the desired temperature.
The seat temperature is not working.	The toilet is in ECO mode.	Wait for the function to activate when exiting ECO mode.
	The 3-minute drying time has been reached.	Reactivate the function if you want a longer drying time.
The air temperature of the dryer is not hot enough.	The temperature is set to room temperature.	Set the desired temperature.
	The toilet is in ECO mode.	Wait for the function to activate when exiting ECO mode.
The dryer is not working.	The button has not been pressed long enough.	Press again and hold for 3 seconds.
	The power supply has been cut off.	Restore the power supply. The cannula will extend automatically.

<b>PROBLEM</b>	<b>POSSIBLE CAUSE</b>	<b>SOLUTION</b>
The seat moves.	The seat fastenings to the main body of the toilet are not tight enough.	Tighten the seat fastenings.
The cannula does not retract and store.	The power supply has been cut off.	Restablezca la alimentación. La cánula Restore the power supply. The nozzle will retract automatically.
	A foreign object is interfering with the opening.	Remove.
	Nothing appears to be interfering and there is power.	Restart the device by disconnecting it from the mains and reconnecting it

## 09. TECHNICAL SPECIFICATIONS

Power supply	220–230V AC	
Frequency	50 Hz	
Maximum power	1600 W (water heater)	
	1270 W (Normal operation without heater)	
Minimum water pressure	0.07 MPa / 0.8 MPa	
Heating power	Water heater	1600W
	Seat heater	50W
	Hot water dryer	250W
Water consumption	Anal/posterior wash flow rate	0.47 L / 0.5 L / 0.53 L / 0.56 L
	Perineal/female wash flow rate	0.55 L
	Flush flow rate	4.5 L
Temperature range	Operating temperature	10°C – 30°C
	Water temperature	Amb./34°C/37°C/40°C
	Air dryer temperature	Amb./41°C/46°C/50°C
	Seat temperature	Amb./34°C/37°C/40°C
Drying	Air speed	5 metres/second
	Safety device	Fuse
Electrical cable length	Approx. 1.5m	
Washing	Safety device	Thermostat and fuse
Energy saving		
Seat temperature	Safety device	Thermostat and fuse
Night light	Yes. Colour LED	
Standby consumption	< 0.7W	
Protection rating	IP X4	

## 10. DISPOSAL OF ELECTRICAL AND ELECTRONIC EQUIPMENT

Mizu Technologies is committed to the environment. Please help us by disposing of this product at the end of its life in a responsible manner, to prevent certain substances contained in electrical or electronic products from causing harm to human health

and the environment.

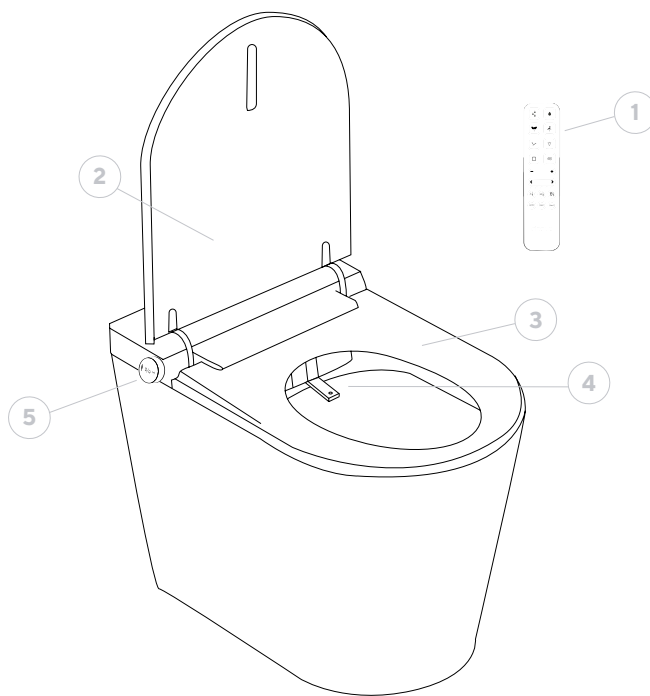
The crossed-out wheelee bin symbol, shown above and on the product, means that it must not be disposed of with other household waste. At the end of the product's life, it should be taken to a collection facility designated for this purpose by the authorities in your country or to the distributor where you purchase a new equivalent product or one that performs the same functions as this appliance. The latter option may not be available in some countries, so please check with the authorities in your country for the collection systems available and the collection points closest to your home. In this way, you can help protect the environment by reusing and recycling waste electrical and electronic equipment. Conversely, you may be liable for administrative penalties if you fail to comply with the rules for disposing of this product.

Batteries must be removed beforehand and disposed of separately in appropriate recycling containers.

## VUE D'ENSEMBLE DU MODÈLE

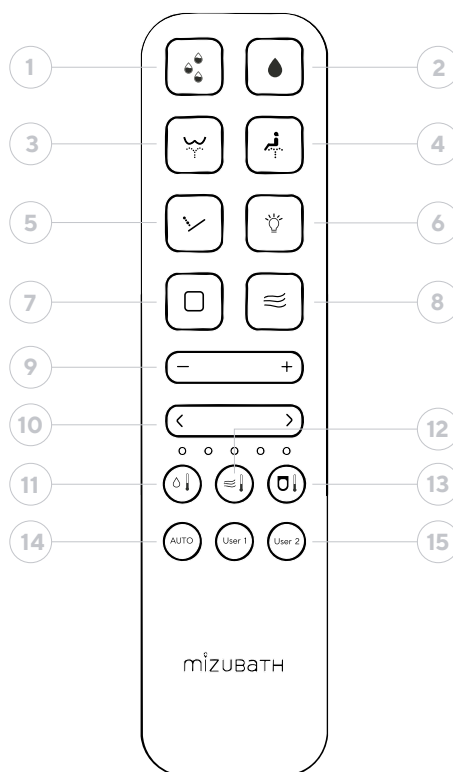
### Toilettes RADA v2, modèle

1. Télécommande
2. Couverture
3. Siège
4. Canule de nettoyage
5. Commande d'actionnement latéral



### Télécommande

1. Demi-vidange
2. Décharge complète
3. Lavage anal / postérieur
4. Lavage périnéal / Féminin
5. Mode massage
6. Lumière LED
7. Feu stop
8. Séchage
9. Réglage de l'intensité de l'eau (+/-)
10. Réglage de la position de la canule (<>)
11. Réglage de la température de l'eau
12. Régulation de la température de l'air de séchage
13. Régulation de la température du siège
14. Mode AUTO
15. Utilisateurs 1&2



### Bouton latéral

1. Lavage anal / postérieur
2. Lavage périnéal / féminin
3. Séchage / Arrêt

### Voyants d'état :

#### LED blanche

Toilettes en fonctionnement

#### LED blanche clignotante

Chasse d'eau en cours de remplissage.

Fonctionnement partiel jusqu'à la fin du cycle

#### LED verte

Toilettes en fonctionnement, personne assise

#### LED rouge

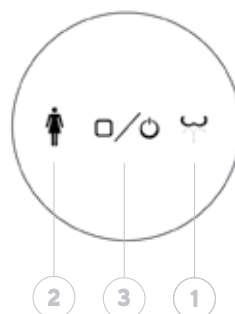
Fonction de séchage activée

#### LED rose/violette

Lavage périnéal/féminin actif

#### LED bleue

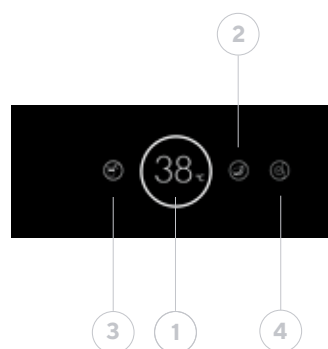
Lavage anal/postérieur actif



## Display LED

Si les toilettes ne sont pas utilisées pendant 30 secondes, l'écran passe en mode veille et s'éteint. Il se rallume dès qu'une fonction est activée.

1. Indicateur de température
2. Mode de température du siège chauffant
3. Mode de température de l'eau de lavage
4. Mode Éco



## INDICE

<b>01. Introduction</b>	<b>42</b>	<b>6. Réglages</b>	<b>49</b>
<b>02. Sécurité</b>	<b>42</b>	6.1. Réglage de l'intensité de l'eau	49
2.1. Avertissements généraux	42	6.2. Réglage de la position de la canule	50
2.2. Sur l'emballage	42	6.3. Réglage de la température de l'eau	50
2.3. Sur les toilettes	42	6.4. Réglage de la température de l'air fonction séchage	50
2.4. Sur le siège et le couvercle	43	6.5. Réglage de la température du siège chauffant	51
<b>03. Mise en œuvre</b>	<b>43</b>	6.6. Réglage des sons	51
3.1. Premières étapes	43	6.7. Mise hors tension des toilettes	51
3.2. Considérations générales	44	6.8. Modes de mémoire utilisateurs	51
3.2.1. S'asseoir sur le siège	44	6.8.1. Enregistrement des préférences utilisateur	51
3.2.2. Se lever du siège	44	6.8.2. Utilisation des modes enregistrés	52
<b>04. Fonctions - modes</b>	<b>44</b>	<b>07. Nettoyage et entretien</b>	<b>52</b>
4.1. Demi-décharge	44	7.1. Nettoyage des toilettes	52
4.2. Vidange complète	44	7.2. Nettoyage de la télécommande	53
4.3. Lavage anal ou postérieur	44	7.3. Nettoyage de la canule / remplacement de l'embout	53
4.4. Lavage périnéal ou féminin	45	7.4. Détartrage de l'embout	53
4.5. Mode massage	45	7.5. Remplacement des piles de la télécommande	54
4.6. Lumière led nocturne	46	7.6. Appariement d'une nouvelle télécommande	54
4.7. Stop	46	7.7. Démontage du couvercle des toilettes	54
4.8. Séchage à l'air	46	7.8. Nettoyage du filtre de la prise d'eau	54
4.9. Mode lavage postérieur pour enfants	46	<b>08. Dépannage</b>	<b>55</b>
4.10. Mode lavage féminin pour enfants	47	<b>09. Caractéristiques techniques</b>	<b>57</b>
4.11. Mode auto	47	<b>10. Élimination des appareils électriques et électroniques</b>	<b>57</b>
4.12. Mode éco	48		
4.13. Mode exposition - showroom	48		
<b>05. Fonctions à partir de la télécommande latérale</b>	<b>48</b>		
5.1. Lavage anal ou postérieur	48		
5.2. Lavage perianal ou féminin	49		
5.3. Stop	49		

## 01. INTRODUCTION

Pour garantir une utilisation correcte de ce produit, veuillez lire attentivement ce manuel imprimé. Conservez-le à un endroit où vous pourrez le consulter ultérieurement.

## 02. SÉCURITÉ

Le non-respect des consignes de sécurité décrites dans ce manuel peut entraîner des accidents graves dans certaines circonstances.

Chacun de ces points est extrêmement important pour la sécurité et doit être strictement respecté.

En cas d'accident dû à une mauvaise utilisation, mizu technologies n'est pas responsable des dommages.

### 2.1. Avertissements généraux

- Il ne convient pas à une utilisation par des personnes (y compris des enfants) dont les capacités physiques, sensorielles ou mentales sont limitées ou qui n'ont pas l'expérience ou les connaissances nécessaires pour l'utiliser, à moins que, pour leur sécurité, elles ne soient surveillées par une personne responsable ou qu'elles n'aient reçu des instructions sur la manière de l'utiliser.
- Veillez à ce que les enfants ne jouent pas avec l'appareil.
- Ne quittez pas le siège lorsque les fonctions de nettoyage sont en cours.
- Ne pas immerger la télécommande dans des liquides. Pour éviter que la télécommande ne tombe, placez-la sur son socle lorsqu'elle n'est pas utilisée.
- Respecter les instructions du fabricant lors de l'utilisation de produits de nettoyage.
- Lorsque vous utilisez des produits de nettoyage pour les toilettes, tirez la chasse d'eau et retirez-la dans les 5 minutes, en laissant le siège et le couvercle des toilettes ouverts. Si de la vapeur provenant d'un produit de nettoyage des toilettes pénètre dans l'unité principale, cela peut entraîner un dysfonctionnement.
- En cas de fuite d'eau, fermer automatiquement le robinet d'arrêt et couper l'alimentation électrique.
- N'utilisez pas de siège d'appoint pour enfants ou adultes si vous comptez utiliser les fonctions des toilettes intelligentes.

### 2.2. Sur l'emballage

- Ne laissez pas les enfants jouer avec les matériaux d'emballage. Les sacs en plastique ou les matériaux d'emballage peuvent présenter un risque d'étouffement.
- Conservez les matériaux d'emballage en lieu sûr ou éliminez-les conformément aux réglementations en matière de recyclage environnemental.

### 2.3. Sur les toilettes

- Ne pas utiliser l'appareil s'il est endommagé. Si possible, débranchez l'appareil et contactez le service technique de Mizu Technologies.
- Ne pas ouvrir l'appareil. Ne contient aucun composant réparable par l'utilisateur.
- Pas de modifications ni d'installations supplémentaires. Les modifications mettent la vie en danger.
- Seules des personnes qualifiées ayant reçu la formation et l'autorisation nécessaires peuvent effectuer ces réparations en utilisant des pièces de rechange d'origine.
- N'utilisez pas l'appareil au-delà de la durée programmée pour chaque cycle. Cela pourrait perturber l'équilibre naturel de l'organisme.
- En cas de dysfonctionnement, reportez-vous au tableau de dépannage.

- N'urinez pas et ne jetez pas d'eau ou de produits de nettoyage dans le corps principal ou la prise d'alimentation. Cela pourrait provoquer un incendie, une électrocution ou un court-circuit, et entraîner des taches ou un dysfonctionnement.
- N'obstruez pas les ouvertures de l'appareil et n'y insérez pas d'objets. Veillez à ce que l'entrée d'air soit exempte de peluches.
- Ne laissez pas de sources de flammes nues, de bougies, de cigarettes ou autres sur le produit. Ne pas jeter d'objets inflammables dans les toilettes.
- Ne pas plier, tirer ou tordre le câble d'alimentation.
- Évitez de brancher un autre appareil électrique sur la même prise que ces toilettes.
- Les personnes qui suivent un traitement médical ou une thérapie dans ces zones du corps doivent consulter leur médecin avant d'utiliser ces produits.
- Si la température du bain est ou sera inférieure à 0°C, le réservoir et les toilettes doivent être vidés afin d'éviter le gel du produit et l'éclatement des tuyaux, ce qui pourrait également entraîner des fuites d'eau.
- Si le produit n'est pas utilisé pendant une longue période, débranchez-le de l'alimentation électrique et videz le réservoir.

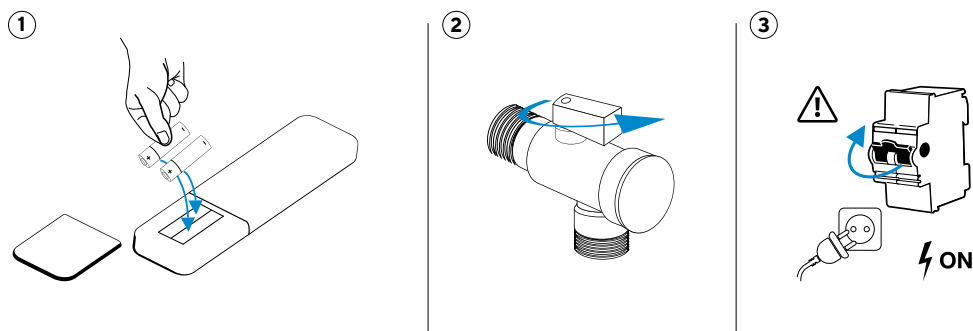
## 2.4. Sur le siège et le couvercle

- Le produit est fourni en standard avec un système de verrouillage à ralentissement pour le siège et le couvercle.
- N'appuyez pas sur l'une de ces pièces à la main, car cela pourrait endommager le fonctionnement de l'amortisseur, les pièces qui facilitent la fermeture en douceur du siège et du couvercle.
- ✔ - Ne forcez pas la fermeture ralentie du couvercle. Ne « suivez » pas le mouvement, car cela pourrait forcer le mécanisme et casser le piston.
- ✔ - Ne placez pas de charges ou d'objets sur le siège des toilettes. **Ne pas s'asseoir ni monter sur le siège.**

## 03. MISE EN ŒUVRE

### 3.1. Premières étapes

- 1 Insérer les piles dans la télécommande.
- 2 Ouvrir le robinet d'eau.
- 3 Si l'appareil est branché directement sur le secteur ou sur une prise de courant.
  - La canule sort et se nettoie d'elle-même la première fois qu'elle est mise en place.
  - Si les toilettes n'ont pas été utilisées pendant plus de 5 jours, tirez la chasse d'eau du réservoir intérieur pour éviter la formation d'eau bactérienne.
  - Un signal sonore retentit à la fin du processus, indiquant que les toilettes sont prêtes à être utilisées.



## 3.2. Considérations générales

### 3.2.1. Assis sur le siège

- La préparation de l'eau chaude est lancée. Les fonctions peuvent être activées à tout moment, mais si elles sont activées trop rapidement, elles n'auront pas eu le temps de préchauffer à la température programmée. Un temps de préchauffage minimum de 5 secondes est donc recommandé entre le moment où l'utilisateur s'assoit et le moment où la fonction eau est activée.
- Les réglages de base sont automatiquement activés
- La fonction douche/lavage est activée

### 3.2.2. Se lever du siège

- La fonction douche/lavage est désactivée
- La fonction de séchage est désactivée
- La tête est rincée et recueillie par lavage.

## 04. FONCTIONS - MODES

### 4.1. Demi-chasse

**Condition préalable** : il n'est pas nécessaire d'être assis sur les toilettes. Cette fonction peut être utilisée aussi bien en position assise qu'en position debout.



**En appuyant sur le bouton de demi-chasse, une chasse de 3 litres évacuera les résidus présents à l'intérieur.**

Le réservoir intérieur se remplit ensuite d'eau. Pendant ce temps, le voyant LED du bouton latéral clignote en blanc jusqu'à ce que le remplissage soit terminé. Les fonctions de rinçage des toilettes peuvent être utilisées pendant ce processus.

### 4.2. Récul complet

**Condition préalable** : il n'est pas nécessaire d'être assis sur les toilettes. Cette fonction peut être utilisée aussi bien en position assise qu'en position debout.



**En appuyant sur le bouton de vidange complète, une vidange de 4,3 litres se produira, évacuant les résidus présents à l'intérieur.**

Le réservoir intérieur se remplit ensuite d'eau. Pendant ce temps, le voyant LED du bouton latéral clignote en blanc jusqu'à ce que le remplissage soit terminé. Les fonctions de lavage des toilettes peuvent être utilisées pendant ce processus.

### 4.3. Lavage anal ou postérieur



**Condition préalable** : vous devez être assis sur les toilettes. Les toilettes émettront un son indiquant que le capteur reconnaît l'utilisateur assis et que l', le voyant latéral deviendra vert. De plus, le symbole s'activera sur l'écran LED extérieur.



**Appuyez sur la touche Lavage postérieur de la télécommande. Le voyant latéral devient bleu.**

La canule sort et effectue le lavage pendant environ 5 secondes. La canule sort dans la dernière position et à la dernière température utilisées.

Le lavage s'effectue en faisant sortir l'eau par les trois sorties situées à l'intérieur de la tête de la canule. Il commence toujours dans une position de lavage fixe. Le lavage oscillant peut être activé en appuyant à nouveau sur le bouton Lavage arrière.

Lors de l'utilisation de cette fonction, il est possible de régler :

- Température de l'eau
- Pression de sortie de l'eau
- Réglage de la position de la canule pour l'adapter correctement à chaque utilisateur



Au bout de 2 minutes, le lavage s'arrête. Il est possible de l'arrêter à tout moment en appuyant sur le bouton Stop.

À la fin du lavage, que ce soit parce que le temps est écoulé ou parce que l'utilisateur se lève du siège, la chasse d'eau se déclenche automatiquement pour nettoyer les toilettes. Vous pouvez désactiver la chasse d'eau automatique en appuyant longuement sur le bouton « Chasse complète » de la télécommande.

Lorsque la canule est rangée à la fin, une procédure d'autonettoyage est effectuée.

Si vous appuyez sur une autre fonction pendant que le lavage est en cours, celui-ci s'arrête et la fonction sélectionnée s'active.

#### 4.4. Lavage périnéal ou féminin



**Condition préalable :** vous devez être assis sur les toilettes. Les toilettes émettent un son indiquant que le capteur reconnaît l'utilisateur assis et que l', le voyant latéral devient vert. De plus, le symbole s'allume sur l' r l'écran LED extérieur.



**Appuyez sur la touche Lavage féminin de la télécommande.**

La canule sort et effectue le lavage pendant environ 5 secondes. La canule sort dans la dernière position et à la dernière température utilisées.

Le lavage s'effectue en faisant sortir l'eau par la sortie comportant le plus grand nombre d'orifices à l'avant de la tête de la canule afin que le jet soit plus subtil et que l'eau sorte de manière plus diffuse.

Commencez toujours par une position de lavage fixe. Vous pouvez activer le lavage oscillant en appuyant à nouveau sur le bouton Lavage féminin.

Lors de l'utilisation de cette fonction, il est possible de régler :

- Température de l'eau
- Pression de sortie de l'eau
- Réglage de la position de la canule pour l'adapter correctement à chaque utilisateur



Au bout de 2 minutes, le lavage s'arrête. Vous pouvez l'arrêter à tout moment en appuyant sur le bouton Stop.

À la fin du lavage, que ce soit parce que le temps est écoulé ou parce que l'utilisateur se lève du siège, la chasse d'eau se déclenche automatiquement pour nettoyer les toilettes. Vous pouvez désactiver la chasse d'eau automatique en appuyant longuement sur le bouton « Chasse complète » de la télécommande.

Lorsque la canule est rangée à la fin, un processus d'autonettoyage est effectué.

Si vous appuyez sur une autre fonction pendant que le lavage est en cours, celui-ci s'arrête et la fonction sélectionnée s'active.

#### 4.5. Mode massage



**Condition préalable :** vous devez être assis sur les toilettes et l'un des deux modes de lavage (postérieur ou féminin) doit être activé. Ce mode ne fonctionne pas directement lorsque les toilettes sont en veille.

**En appuyant sur le bouton massage, vous activez la fonction massage qui consiste à alterner entre l'intensité minimale et maximale de l'eau.**

Ce massage n'est pas disponible en mode Auto.

Une fois lancé, vous pouvez régler la température de l'eau et la position de la canule comme indiqué dans la section Réglages.

En appuyant à nouveau sur le bouton Massage, vous revenez au mode de lavage normal en conservant la position et la température de l'eau du mode massage.

Si vous appuyez sur une autre fonction pendant que le massage est en cours, celui-ci s'arrête et la fonction sélectionnée est activée.



Pour arrêter la fonction, appuyez sur le bouton central Arrêt/Stop de la télécommande ou du panneau latéral. Le massage s'arrête au bout de 2 minutes si aucun bouton n'est enfoncé après le démarrage de la fonction de lavage principale.

## 4.6. Veilleuse led



**Condition préalable :** il n'est pas nécessaire d'être assis sur les toilettes.

**En appuyant sur le bouton LED de la télécommande, vous allumez ou éteignez la lumière LED qui éclaire l'intérieur des toilettes.**

Si vous appuyez longuement sur le bouton d'éclairage, toutes les lumières des toilettes s'éteignent complètement, y compris celle du bouton latéral. Appuyez à nouveau longuement pour rallumer toutes les lumières.

La lumière de l'écran s'éteint et passe en mode veille après environ 30 secondes sans utilisation des toilettes.

## 4.7. Stop



**Condition préalable :** être assis sur les toilettes et avoir activé l'une des fonctions de lavage ou de séchage.

**Appuyez à tout moment sur le bouton Stop de la télécommande.**

En appuyant longuement (environ 3 secondes) sur le bouton Stop, les toilettes s'éteignent complètement. En appuyant à nouveau longuement (environ 3 secondes), elles se remettent en marche. Cela ne signifie pas que les toilettes sont réinitialisées aux valeurs d'usine. Il s'agit uniquement d'une mise hors tension complète.

Au redémarrage, les réglages effectués avant l'arrêt restent actifs : position de la canule, température du siège, température de l'air, température et pression de l'eau.

## 4.8. Séchage à l'air



**Condition préalable :** être assis sur les toilettes.

**En appuyant sur le bouton Séchage, le processus de séchage sera activé à la dernière température et intensité enregistrées. Le processus de séchage dure 3 minutes**

La température et l'intensité de l'air peuvent être réglées comme indiqué dans la section correspondante de la partie Réglages.

Appuyez sur le bouton Stop pour arrêter automatiquement le mode en cours.

Le séchage s'arrête au bout de 3 minutes si aucun bouton n'est enfoncé.

Si vous appuyez sur une autre fonction pendant que le séchage est en cours, celui-ci s'arrête et la fonction sélectionnée est activée.

## 4.9. Mode lavage infantile



**Condition préalable :** il n'est pas nécessaire d'être assis sur les toilettes, car le système fonctionne lorsqu'il détecte que l'enfant est assis (voyant vert) ou sans le détecter par le poids (voyant blanc) et qu'aucun des deux lavages ou le séchage ne sont en cours.

**En appuyant longuement (environ 3 secondes) sur le bouton de lavage postérieur, le mode de lavage postérieur pour enfants s'active.**

Ce mode consiste à activer le lavage postérieur en faisant passer la lumière au bleu pendant 30 secondes. Il effectue une demi-chasse d'eau (uniquement lorsque le réservoir est plein). Il s'active toujours avec l'intensité et la température de l'eau les plus basses afin de faciliter son utilisation par les enfants, tandis que la température de l'air sera celle utilisée lors de la précédente utilisation.

Le lavage s'effectuera par la sortie de la buse ou de la tête de la canule à 3 sorties située à l'arrière de la canule.

Pendant le lavage pour enfants, il est possible de régler la température de l'eau et de l'air ainsi que la position de la canule pour le lavage, mais pas la pression de l'eau qui sera toujours minimale.

Lorsque le mode enfant est terminé et que l'on revient au mode normal, les toilettes recommencent par défaut avec la pression d'eau la plus basse, quel que soit le mode de lavage choisi. La position de la canule, les températures de l'eau et de l'air seront celles utilisées en dernier lors du lavage enfant.

## 4.10. Mode lavage féminin enfant



**Condition préalable :** il n'est pas indispensable d'être assis sur les toilettes, car le mode fonctionne dès qu'il détecte que l'enfant est assis (voyant vert) ou sans le détecter par le poids (voyant blanc), mais aucun des deux modes de lavage ou de séchage ne doit être en cours.

**En appuyant longuement (environ 3 secondes) sur le bouton de lavage féminin, le mode de lavage féminin pour enfants sera activé.**

Ce mode consiste à activer le lavage féminin en changeant la lumière en rose pendant 30 secondes. Il effectue une demi-chasse (uniquement lorsque le réservoir est plein), puis le mode séchage est activé pendant 60 secondes. Il s'active toujours à l'intensité et à la température de l'eau les plus basses pour faciliter son utilisation par les enfants, tandis que la température de l'air sera celle utilisée lors de la précédente utilisation.

Le lavage s'effectuera par la sortie de la buse ou de la tête de la canule à 4 sorties située à l'avant de la canule.

Pendant le lavage pour enfants, il est possible de régler la température de l'eau et de l'air ainsi que la position de la canule pour le lavage, mais pas la pression de l'eau qui sera toujours minimale.

Lorsque le mode enfant est terminé et que l'on revient au mode normal, les toilettes recommencent par défaut avec la pression d'eau la plus basse, quel que soit le mode de lavage choisi. La position de la canule, les températures de l'eau et de l'air seront celles utilisées en dernier lors du lavage enfant.

## 4.11. Mode auto



**Condition préalable :** être assis sur les toilettes et ne pas utiliser l'un des deux modes de lavage ni le mode de séchage.

**Appuyez sur le bouton AUTO de la télécommande.**

Un programme de lavage automatique est activé. Ce programme consiste en un lavage postérieur d'une durée de 2 minutes. À la fin des 2 minutes de lavage, les toilettes effectuent une chasse d'eau automatique complète, rangeant la canule et se nettoyant pendant le processus. Ensuite, le séchage démarre automatiquement pendant 3 minutes, mettant ainsi fin au programme.



Le programme peut être arrêté à tout moment en appuyant sur le bouton Stop de la télécommande.

Lors de l'utilisation de cette fonction, il est possible de régler :

- Température de l'eau
- Pression de sortie de l'eau
- Réglage de la position de la canule pour l'adapter correctement à l'utilisateur.

Si vous appuyez sur une autre fonction pendant que le programme est en cours, celui-ci s'arrête et la fonction sélectionnée s'active.

**Ce programme est recommandé pour les personnes âgées ou à mobilité réduite, car il facilite le nettoyage complet sans avoir à déplacer l'utilisateur.**

## 4.12. Mode eco



**Condition préalable :** Il n'est pas nécessaire que l'utilisateur soit assis pour que le programme fonctionne.

Appuyez longuement sur le bouton de réglage de la température du siège pendant plus de 5 secondes. Cela activera le mode ECO.



Lorsque ce mode est activé, le symbole correspondant s'allume sur l'écran LED extérieur des toilettes.

Le mode ECO consiste à désactiver la fonction de chauffage du siège si elle est activée. Dans ce mode, les réglages du produit restent inchangés : température de l'eau, séchage et température du siège, mais cette dernière n'est pas activée.

Lorsqu'un utilisateur assis est détecté, le mode ECO est immédiatement désactivé et le chauffage du siège démarre si une température a été réglée, sans que l'utilisateur ait à faire/activer quoi que ce soit sur la commande. Lorsque l'utilisateur se lève des toilettes, le mode ECO est réactivé et le chauffage du siège s'arrête.



Si le mode ECO est désactivé, le siège sera chaud ou éteint selon la configuration choisie par l'utilisateur sur la commande et restera toujours allumé si tel est le cas. Pour vérifier si le mode ECO est actif, vérifiez si le symbole est allumé sur l'écran LED extérieur.

## 4.13. Mode exposition - showroom

**Condition préalable :** il n'est pas nécessaire que l'utilisateur soit assis pour que le mode fonctionne.

Le mode exposition permet, lors des expositions de nos distributeurs, de montrer le fonctionnement de la canule sans être connecté à une prise d'eau et de la ranger automatiquement car il identifie une erreur en l'absence d'eau.

Pour ce faire, connectez les toilettes à partir de zéro. Dans les 30 premières secondes, appuyez longuement sur le bouton + du réglage de la pression de l'eau. Cela activera le mode Exposition.

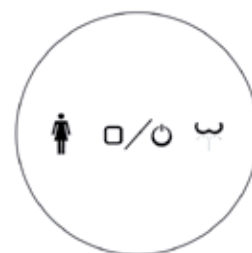
Si vous souhaitez quitter le mode Exposition, vous devez éteindre complètement les toilettes en les débranchant du courant électrique (sans appuyer longuement sur le bouton Stop) et les toilettes démarreront normalement pour pouvoir être utilisées avec de l'eau.

## 05. Fonctions à partir de la commande latérale

La commande latérale/auxiliaire permet d'accéder aux principales fonctions du produit : lavage anal/postérieur et lavage périnéal/féminin.

Cette commande auxiliaire permet d'utiliser les dernières positions, pressions et températures utilisées. Aucun réglage n'est possible à l'aide du bouton latéral, mais uniquement à l'aide de la télécommande :

- Température de l'eau
- Pression de sortie de l'eau
- Réglage de la position de la canule



### 5.1. Lavage anal ou postérieur

**Condition préalable :** être assis sur les toilettes.



Tourner le bouton dans le sens du symbole (dans le sens des aiguilles d'une montre).

Le programme complet de lavage et de séchage est activé. Il comprend : la fonction de lavage anal/postérieur avec un mouvement fixe pendant 2 minutes. Une fois le lavage terminé, une chasse d'eau complète est effectuée pour nettoyer les toilettes, puis, si aucun bouton n'est enfoncé, la fonction de séchage est activée pendant 3 minutes, ce qui met fin au programme.

Lorsque la fonction est active, tourner à nouveau le bouton dans le même sens (dans le sens des aiguilles d'une montre) pour activer la fonction oscillante. Tourner à nouveau dans le sens des aiguilles d'une montre pour revenir au mode statique. Cela n'affecte pas le déroulement complet du programme, qui se poursuit jusqu'à la fin.

Pour arrêter la fonction, appuyez sur le bouton central de la télécommande ou sur le bouton latéral.

Si vous appuyez sur une autre fonction pendant que le lavage est en cours, le lavage s'arrête et la fonction sélectionnée est activée.

## 5.2. LAVAGE perianal ou féminin



**Condition préalable** : être assis sur les toilettes.

**Tourner le bouton dans le sens du symbole** (dans le sens inverse des aiguilles d'une montre).

Le programme complet de lavage et de séchage est activé. Il comprend : la fonction de lavage périanal/féminin avec un mouvement fixe pendant 2 minutes. Une fois le lavage terminé, une chasse d'eau complète est effectuée pour nettoyer les toilettes, puis, si aucun bouton n'est enfoncé, la fonction de séchage est activée pendant 3 minutes, ce qui termine le programme.

Lorsque la fonction est active, tourner à nouveau le bouton dans le même sens (dans le sens inverse des aiguilles d'une montre) active la fonction oscillante. Tourner à nouveau dans le sens inverse des aiguilles d'une montre pour revenir au mode statique. Cela n'affecte pas le déroulement complet du programme, qui se poursuit jusqu'à la fin.

Pour arrêter la fonction, appuyez sur le bouton central de la télécommande ou sur le bouton latéral.

Si vous appuyez sur une autre fonction pendant que le lavage est en cours, celui-ci s'arrête et la fonction sélectionnée est activée.

## 5.3. Stop



**Condition préalable** : être assis sur les toilettes et avoir activé l'une des fonctions de lavage ou de séchage.

**Appuyez à tout moment sur le bouton Stop situé au centre de la commande latérale.**

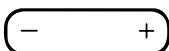
Une pression prolongée (environ 5 secondes) sur le bouton Stop éteint complètement les toilettes. Une nouvelle pression prolongée (environ 5 secondes) les remet en marche. Cela ne réinitialise pas les toilettes aux valeurs d'usine. Il s'agit uniquement d'une mise hors tension complète.

Au redémarrage, les réglages effectués avant l'arrêt restent actifs : position de la canule, température du siège, température de l'air, température et pression de l'eau.

# 06. RÉGLAGES

## 6.1. Réglage de l'intensité de l'eau

**Condition préalable** : être assis et avoir sélectionné l'un des deux modes de lavage : postérieur ou féminin.



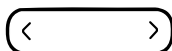
**La télécommande active automatiquement la possibilité de modifier l'intensité ou le débit de l'eau en appuyant sur les boutons +/-.**

Il est possible de régler l'intensité sur 5 niveaux de pression d'eau.

Ce réglage ne peut être effectué qu'à partir de la télécommande.

## 6.2. Réglage de la position de la canule

**Condition préalable :** vous devez être assis sur les toilettes et l'un des deux modes de lavage (postérieur ou féminin) doit être activé.



Au démarrage initial des toilettes, la canule sortira toujours en position 5, qui est celle où le bras de la canule est le plus étendu.

En appuyant sur les boutons <> de la télécommande, la canule se déplacera vers l'avant ou vers l'arrière sur les 5 positions disponibles.

Ce réglage ne peut être effectué qu'à partir de la télécommande.

## 6.3. Réglage de la température de l'eau



**Condition préalable :** être assis et avoir sélectionné l'un des deux modes de lavage : postérieur ou féminin.

En appuyant sur le bouton de réglage de la température de la télécommande, vous pouvez modifier la température de l'eau. Au départ, l'eau sort à température moyenne (3 voyants) et peut être réglée à une température plus élevée en appuyant sur le même bouton de réglage.

À chaque pression sur le bouton, la température augmente d'un niveau, ce qui est signalé par un voyant supplémentaire et un signal sonore. Lorsque le niveau maximum (4 voyants) est atteint, la température revient à la température ambiante de l'eau.

Le nombre de voyants allumés sur la télécommande indique la température sélectionnée.

Temperature	Lights in remote control
Ambient	1
Low - Aprox. 34° C	2
Medium - Aprox. 37° C	3
Medium - Aprox. 40° C	4

The ambient light must be pressed twice to return to the start because the 5th light on the remote control has no assigned function.

,plus, vous pouvez voir la température sélectionnée sur l'écran LED des toilettes.

Les toilettes mémoriseront la dernière température utilisée pour la prochaine utilisation.

## 6.4. Réglage de la température de l'air fonction séchage



**Condition préalable :** être assis et le mode séchage des toilettes doit être activé.

En appuyant sur le bouton de réglage de la température de l'air de la télécommande, vous pouvez modifier la température de l'air. Au démarrage, l'air sort à température moyenne (3 voyants) et peut être réglé à une température plus élevée en appuyant sur le même bouton de réglage.

À chaque pression sur le bouton, la température augmente d'un niveau, ce qui est signalé par un voyant supplémentaire et un signal sonore. Lorsque le niveau maximum (4 voyants) est atteint, la température revient à la température ambiante.

Temperature	Lights in remote control
Ambient	1
Low - Aprox. 41° C	2
Medium - Aprox. 46° C	3
Medium - Aprox. 50° C	4

The ambient light must be pressed twice to return to the start because the 5th light on the remote control has no assigned function.

Le nombre de voyants allumés sur la télécommande indique la température sélectionnée.

Les toilettes mémorisent la dernière température utilisée pour la prochaine utilisation.

## 6.5. Réglage de la température du siège chauffant



**Condition préalable :** être assis sur les toilettes. Cela fonctionne indépendamment du fait que les autres modes de lavage ou de séchage soient actifs ou non.

En appuyant sur le bouton de réglage de la température du siège sur la télécommande, vous pouvez modifier la température du siège. Au démarrage, le siège est toujours à température moyenne (3 voyants) et peut être réglé à une température plus élevée en appuyant sur le même bouton de réglage.

À chaque pression sur le bouton, la température augmente d'un niveau, ce qui est signalé par un voyant supplémentaire et un signal sonore. Lorsque le niveau maximum (4 voyants) est atteint, la température revient à la température ambiante de l'air.

Le nombre de voyants allumés sur la télécommande indique la température sélectionnée.

Temperature ambient	Lights in remote control
Ambient	1
Low - Aprox. 34° C	2
Medium - Aprox. 37° C	3
Medium - Aprox. 40° C	4

The ambient light must be pressed twice to return to the start because the 5th light on the remote control has no assigned function.

De plus, vous pouvez voir la température sélectionnée sur l'écran LED des toilettes.

Les toilettes mémoriseront la dernière température utilisée lors de la prochaine utilisation.

## 6.6. Réglage des sons

Le son est toujours activé par défaut. Cela signifie que chaque fois que les toilettes reçoivent une commande, elles émettent un bip.



**Condition requisite :** ne pas être assis sur les toilettes.

Maintenez enfoncé le bouton AUTO de la télécommande pendant plus de 5 secondes. Cela désactivera tous les sons de la télécommande.

Si vous maintenez à nouveau le bouton AUTO enfoncé pendant plus de 5 secondes, tous les sons des toilettes et de la télécommande seront réactivés.

## 6.7. Mise hors tension des toilettes

**Condition préalable :** ne pas être assis sur les toilettes.

Maintenez le bouton latéral des toilettes enfoncé pendant plus de 5 secondes. Cela permettra d'éteindre complètement les toilettes.

Si vous maintenez à nouveau le bouton latéral enfoncé pendant plus de 5 secondes (sans être assis), les toilettes se remettent en marche.

## 6.8. Modes de mémoire utilisateurs

### 6.8.1. Enregistrement des préférences utilisateur

**Condition préalable :** être assis sur les toilettes et avoir activé l'un des deux modes de lavage ou le mode séchage.

Réglez au préalable l'intensité et la température de l'eau ainsi que la position de la canule selon les préférences de l'utilisateur, ou la température de l'air si vous souhaitez enregistrer une préférence de séchage.



Une fois cela fait, maintenez enfoncé pendant plus de 3 secondes le bouton Utilisateur 1 ou Utilisateur 2, selon le cas. Un bip retentit et les préférences sont enregistrées.

## 6.8.2. Utilisation des modes enregistrés

**Condition** préalable : être assis et avoir activé l'un des modes lavage ou séchage.

Activez le mode (lavage ou séchage) que vous souhaitez utiliser et appuyez immédiatement sur le bouton Utilisateur enregistré souhaité. Cela permet de l'activer directement dès le démarrage. Il démarrera dans la mémoire enregistrée (position de la canule, température et pression de l'eau en cas de lavage postérieur ou féminin et température de l'air en cas de séchage à l'air chaud).

Vous pouvez appuyer sur le bouton Utilisateur à tout moment pendant un lavage normal et accéder aux préférences enregistrées, mais si vous souhaitez le faire dès le démarrage, vous devez procéder comme indiqué ci-dessus.

Si les préférences d'un utilisateur sont activées alors que le mode de lavage est différent de celui enregistré, les toilettes continueront à fonctionner dans le mode actuel, mais la canule sera positionnée dans la position et la puissance et la température enregistrées.

Si, par exemple, vous activez la fonction de lavage postérieur et que vous appuyez sur User 1 où est enregistré un utilisateur avec ses caractéristiques de lavage féminin, les toilettes continueront à fonctionner en mode lavage postérieur, mais avec les préférences enregistrées. Vous devez activer le mode de lavage dans lequel l'utilisateur est enregistré.

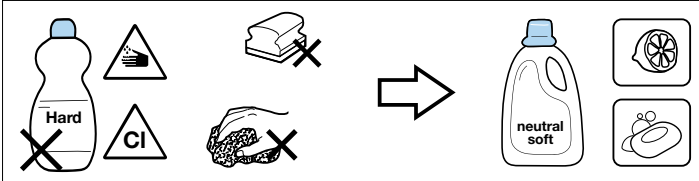
Si des préférences de température de séchage ont été enregistrées et que vous êtes en mode lavage (postérieur ou féminin), la fonction de séchage enregistrée dans les préférences ne s'activera pas lorsque vous appuierez sur le bouton des préférences utilisateur. Vous devez arrêter le lavage, activer le mode séchage, puis appuyer sur le bouton des préférences utilisateur enregistrées pour y accéder.

## 07. NETTOYAGE ET ENTRETIEN

### 7.1. Nettoyage des toilettes

 **IMPORTANT** : il est recommandé d'éteindre les toilettes avant de les nettoyer.

- Nettoyez l'extérieur du produit avec précaution à l'aide d'un chiffon doux et humide ou d'une éponge.
- N'utilisez pas de produits agressifs tels que l'eau de Javel ou l'ammoniaque. Utilisez uniquement des produits de nettoyage neutres
- Ne tirez pas et ne poussez pas la canule manuellement. Vous pouvez la retirer en suivant les étapes décrites au paragraphe 6.3
- Lorsque vous nettoyez l'intérieur des toilettes, laissez le couvercle ouvert pendant quelques heures afin que les gaz ne pénètrent pas dans le produit.
- De même, ne laissez pas le produit plus de 5 minutes sans tirer la chasse d'eau.
- Ne pas asperger la sortie d'eau ou d'air avec de l'eau ou des produits nettoyants qui pourraient pénétrer à l'intérieur des toilettes.



Toilet part	Cleaning tool	Cleaning product
Seat, cover, Nozzle.	Cotton cleaning cloth.	Neutral cleaning agent (pH 6-8), (eg. neutral cleaner).
Ceramic. Daily cleaning.	Micofibre cleaning cloth Toilet brush.	
Ceramic cal.		
Remote control.	Cotton cleaning cloth.	Water.

## 7.2. Nettoyage de la télécommande

- Nettoyez-la délicatement avec un chiffon humide. Si la télécommande est trop sale, vous pouvez utiliser un détergent neutre dilué dans de l'eau.
- Ne retirez pas les couvercles des piles pour les nettoyer.

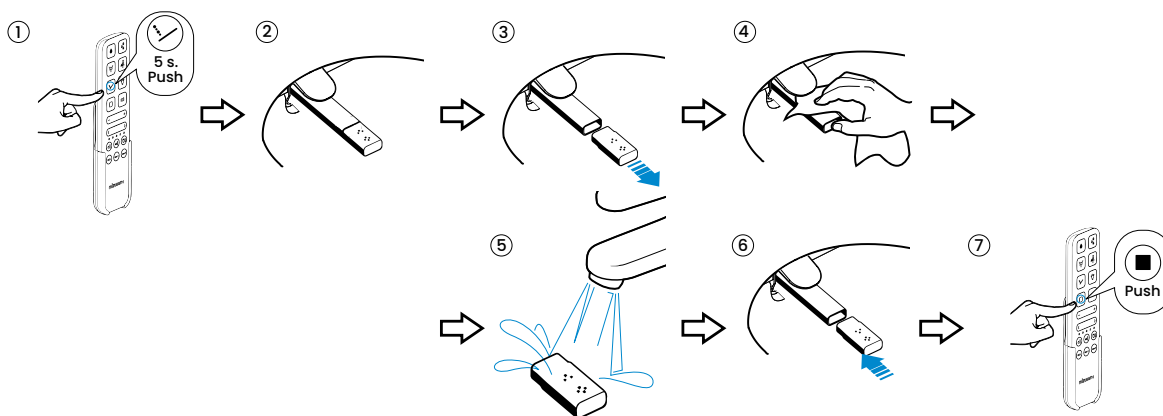
## 7.3. Nettoyage de la canule / remplacement de l'embout

La canule est toujours nettoyée automatiquement avant et après chaque lavage.

Il est également recommandé de nettoyer la canule et l'embout buccal une fois par semaine, mais vous pouvez le faire aussi souvent que vous le souhaitez.

Pour retirer la canule et pouvoir changer ou nettoyer l'embout, procédez comme suit :

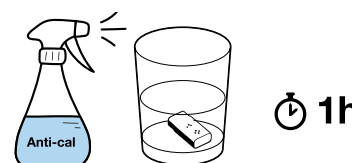
- Sans être assis sur les toilettes, appuyez pendant plus de 5 secondes sur le bouton massage de la télécommande
- La canule sortira avec l'eau de nettoyage. L'eau continuera de couler pendant ce processus
- Tenez fermement la canule et tirez doucement sur la tête pour la retirer.
- Rangez la canule en appuyant sur le bouton Stop de la télécommande ou sur le bouton latéral pendant le processus de nettoyage afin de couper l'arrivée d'eau.
- Nettoyez la canule et l'embout.
- Au bout de 2 minutes, l'embout se range automatiquement. Vous pouvez également le ranger à tout moment en appuyant sur le bouton Stop de la télécommande ou sur le bouton latéral
- Pour remettre la tête de la canule en place, retirez à nouveau la canule en répétant le processus expliqué ci-dessus



## 7.4. Détartrage de l'embout

Les orifices de l'embout peuvent se boucher sous l'effet du calcaire. Lorsque cela se produit, le débit d'eau diminue. Pour le détartrer, maintenez-le immergé dans un liquide anti-calcaire (vinaigre) disponible dans le commerce pendant environ 1 heure. Rincez-le et réinstallez-le.

Il est recommandé de répéter cette opération tous les 2 mois.



## 7.5. Remplacement des piles de la télécommande

Lorsque les voyants de la télécommande clignotent en continu, cela signifie que les piles doivent être remplacées.

Pour ce faire, ouvrez le couvercle avant de la télécommande et remplacez-les par 2 piles AAA en suivant les étapes suivantes.

Refermez la télécommande lorsque vous avez terminé. Les voyants s'allumeront pour indiquer que la télécommande est opérationnelle.

Si vous ne comptez pas utiliser l'appareil pendant une période prolongée, nous vous recommandons de retirer les piles de la télécommande.

## 7.6. Appariement d'une nouvelle télécommande



Si la télécommande a été désappairée ou si vous avez acheté une nouvelle télécommande de rechange, veuillez suivre les étapes suivantes pour l'appairer à l :

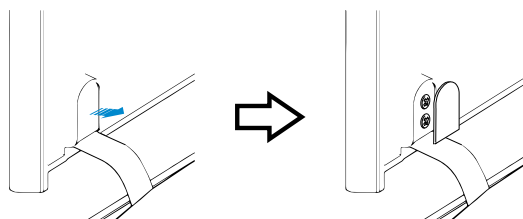
- Débranchez complètement les toilettes de l'alimentation électrique.
- Maintenez enfoncé le bouton de séchage de la télécommande pendant plus de 5 secondes. Les 5 voyants de la télécommande s'allumeront de gauche à droite et un bip court retentira. À partir de ce moment, les 5 voyants clignoteront alternativement.
- Rebranchez les toilettes au courant électrique.
- Elles cesseront de clignoter et resteront allumées pendant 2 secondes. Vous entendrez ensuite un long bip et les toilettes seront appairées avec la télécommande.

Vous pouvez voir l'ensemble du processus dans la vidéo de notre chaîne YouTube.

## 7.7. Démontage du couvercle des toilettes

Pour démonter le couvercle des toilettes et le remplacer, vous devez suivre les étapes suivantes :

- Retirer la garniture de la charnière
- Retirer les vis
- Remplacer le couvercle par un neuf
- Remettre les vis
- Recouvrir avec la garniture

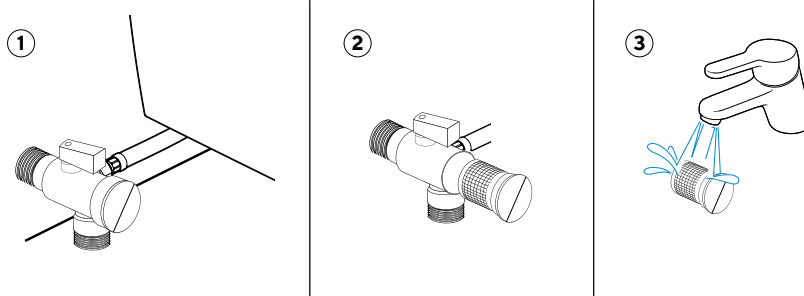


## 7.8. Nettoyage du filtre de la prise d'eau

Il est recommandé d'effectuer l'entretien du filtre pour bon entretien de l'appareil une fois par an.

Étapes nécessaires :

- Fermer le robinet d'arrivée d'eau
- À l'aide d'une pièce de monnaie ou d'un tournevis, retirer le filtre
- Nettoyer le filtre
- Remettez-le en place



## 08. DÉPANNAG

PROBLÈME	CAUSE POSSIBLE	SOLUTION
Le produit ne répond pas au panneau latéral auxiliaire.	L'appareil est éteint.	Appuyez sur le bouton Arrêt/Stop du panneau latéral pendant 5 secondes pour l'allumer.
	Le produit est débranché ou hors tension.	Branchez le produit au secteur ou vérifiez que le secteur est sous tension
Le produit ne répond pas lorsque vous appuyez sur la télécommande et les voyants de la télécommande.	Les piles sont épuisées.	Remplacer les piles conformément au point 6.6.
	La télécommande n'est pas connectée aux toilettes.	Connectez la télécommande (point 6.7).
Le débit de rinçage est plus faible que d'habitude.	La vanne d'arrivée d'eau n'est pas complètement ouverte.	Vérifier et ouvrir.
	Il n'y a pas d'alimentation en eau.	Vérifier l'installation d'eau dans le logement.
	Le tuyau métallique est pincé, ce qui bloque le débit.	Libérer le tuyau pour que l'eau puisse circuler librement.
	Obstruction du filtre à eau.	Nettoyer conformément au point 6.5.
	Obstruction de l'embout de la canule par du calcaire.	Suivre la procédure de nettoyage du point 6.4.
Les toilettes ne se vident pas.	Le réservoir est vide.	Vérifier l'alimentation en eau.
	Il n'y a pas d'alimentation électrique.	Vérifiez que les piles de la batterie de secours sont chargées. Le cas échéant, remplacez-les par des neuves.
La fonction lavage s'arrête.	Le temps de lavage prédéfini de 2 minutes est écoulé.	Réactivez la fonction si vous souhaitez prolonger la durée de lavage.
	Panne d'alimentation électrique.	Vérifiez l'installation électrique ou débranchez et rebranchez l'appareil au secteur.
L'eau de lavage n'est pas chaude.	L'eau est réglée à la température ambiante.	Régler la température souhaitée de l'eau.
	Les toilettes sont en mode ECO.	Attendez que la fonction s'active à la sortie du mode ECO.
	Le système de chauffage de l'eau ne fonctionne pas.	Éteignez les toilettes et rallumez-les en les réinitialisant.
La température du siège ne fonctionne pas.	La température est réglée sur la température ambiante.	Régler la température souhaitée.
	Les toilettes sont en mode ECO.	Attendez que la fonction s'active à la sortie du mode ECO.
La température de l'air du sèche-main n'est pas suffisamment chaude.	Le temps de séchage de 3 minutes est écoulé.	Réactivez la fonction si vous souhaitez prolonger le temps de séchage.
	La température est réglée sur la température ambiante.	Régler la température souhaitée.
Le sèche-mains ne fonctionne pas	Les toilettes sont en mode ECO.	Attendez que la fonction s'active à la sortie du mode ECO.
	Le bouton n'a pas été enfoncé suffisamment longtemps.	Appuyez à nouveau pendant 3 secondes.
La canule ne se déploie pas complètement.	Il y a eu une coupure de courant.	Rétablissez l'alimentation électrique. La canule sortira automatiquement.

<b>PROBLÈME</b>	<b>CAUSE POSSIBLE</b>	<b>SOLUTION</b>
Le siège bouge.	Les fixations du siège au corps principal des toilettes ne sont pas suffisamment serrées	Serrez les fixations du siège.
La canule ne recule pas et ne se range pas.	Il y a eu une coupure de courant	Rétablissez l'alimentation électrique. La canule recule automatiquement.
	Un corps étranger empêche l'ouverture	Retirez-le.
	Aucun objet ne semble gêner l'ouverture et l'alimentation électrique est rétablie.	Redémarrez l'appareil en le débranchant du secteur et en le rebranchant.

## 09. CARACTÉRISTIQUES TECHNIQUES

Alimentation électrique	220-230 V CA	
Fréquence	50 Hz	
Puissance max	1600 W (chauffe-eau)	
	1270 W (fonctionnement normal sans chauffe-eau)	
Pression d'eau minimale	0,07 Mpa / 0,8 Mpa	
Puissance de chauffage	Chauffe-eau	1600 W
	Chauffage du siège	50 W
	Sèche-cheveux à eau chaude	250 W
Consommation d'eau	Débit lavage anal/postérieur	0,47 L / 0,5 L / 0,53 L / 0,56 L
	Débit de lavage périnéal/féminin	0,55 L
	Débit de vidange	4,5 L
Plage de températures	Température de service	10 °C – 30 °C
	Température de l'eau	Amb./34 °C/37 °C/40 °C
	Température du séchoir à air	Amb./41 °C/46 °C/50 °C
	Température du siège	Amb./34 °C/37 °C/40 °C
Séchage	Vitesse de l'air	5 mètres/seconde
	Dispositif de sécurité	Fusible
Longueur du câble électrique	Environ 1,5 m	
Lavage	Dispositif de sécurité	Thermostat et fusible
Économie d'énergie		
Température du siège	Dispositif de sécurité	Thermostat et fusible
Veilleuse	Oui. Couleur LED	
Consommation en veille	< 0,7 W	
Indice de protection	IP X4	

## 10. ÉLIMINATION DES ÉQUIPEMENTS ÉLECTRIQUES ET ÉLECTRONIQUES

Mizu technologies s'engage en faveur de l'environnement. Aidez-nous en éliminant ce produit en fin de vie de manière responsable, afin d'éviter que certaines substances contenues dans les produits électriques ou électroniques ne nuisent à votre santé.

Et l'environnement.

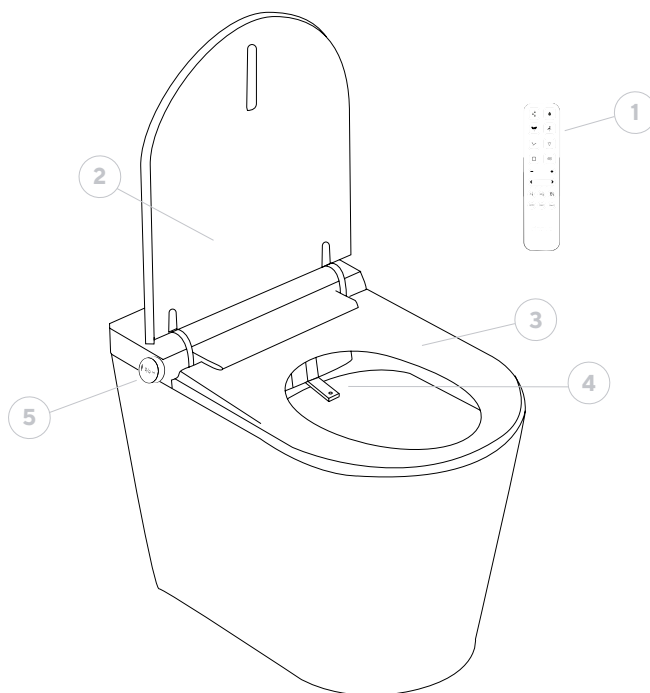
Le symbole de la poubelle barrée figurant au-dessus et sur le produit signifie que le produit ne doit pas être jeté avec les autres déchets ménagers. En fin de vie, le produit doit être remis aux centres de collecte prévus à cet effet par les autorités de votre pays ou au revendeur où vous achetez un nouveau produit équivalent ou remplissant les mêmes fonctions que cet appareil. Cette dernière option n'étant pas disponible dans certains pays, nous vous invitons à vous renseigner auprès des autorités de votre pays sur les systèmes de collecte disponibles et les points de collecte les plus proches de votre domicile. Vous pouvez ainsi contribuer à la protection de l'environnement en réutilisant et en recyclant les déchets d'équipements électriques et électroniques. D'autre part, vous pouvez encourir une responsabilité administrative si vous ne respectez pas les réglementations relatives à l'élimination des déchets de ce produit.

Les piles doivent être retirées au préalable et jetées séparément dans des conteneurs de recyclage appropriés.

## VISÃO GERAL DO MODELO

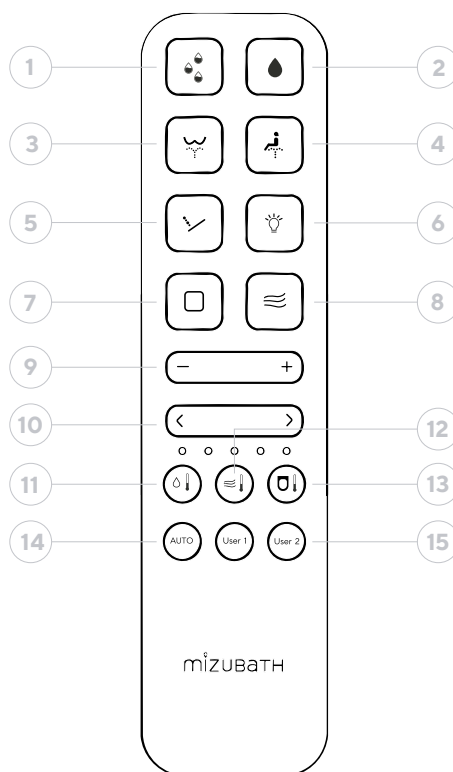
### Modelo RADA v2

1. Comando à distância
2. Tampa
3. Assento
4. Cânula de limpeza
5. Comando de acionamento lateral



### Comando à distância

1. Meia descarga
2. Descarga completa
3. Lavagem anal/posterior
4. Higiene perineal / Feminina
5. Modo massagem
6. Luz LED
7. Stop
8. Secagem
9. Regulação da intensidade da água (+/-)
10. Regulação da posição da cânula (<>)
11. Regulação da temperatura da água
12. Regulação da temperatura do ar de secagem
13. Regulação da temperatura do assento
14. Modo AUTO
15. Utilizadores 1&2



### Controle lateral

1. Lavagem anal/posterior
2. Lavagem perineal/feminina
3. Secagem/Paragem

### Sanita em funcionamento

#### LED branco a piscar

Sanita a encher a cisterna. Funcionamento parcial até completar o ciclo

#### LED verde

Sanita em funcionamento, pessoa sentada

#### LED vermelho

Função de secagem ativada

#### LED cor rosa/roxo

Lavagem perineal/feminina ativa

#### LED azul

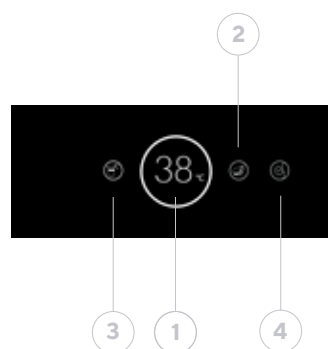
Lavagem anal/posterior ativa



## Visor LED

Se o autoclismo não for utilizado durante 30 segundos, o visor entra em modo de espera e desliga-se. O link volta a aparecer quando qualquer função é ativada.

1. Indicador de temperatura
2. Modo de temperatura do banco aquecido
3. Modo de temperatura da água de lavagem
4. Modo Eco



## INDICE

<b>1. Introdução</b>	<b>60</b>	<b>6. Ajustes</b>	<b>67</b>
<b>2. Segurança</b>	<b>60</b>	6.1. Ajuste da intensidade da água	67
2.1. Advertências gerais	60	6.2. Ajuste da posição da cânula	68
2.2. Sobre a embalagem	60	6.3. Ajuste da temperatura da água	68
2.3. Sobre o sanitário	60	6.4. Ajuste da temperatura do	
2.4. Sobre o assento e a tampa	61	ar função de secagem	68
<b>3. Colocação em funcionamento</b>	<b>61</b>	6.5. Ajuste da temperatura do assento aquecido	69
3.1. Primeiros passos	61	6.6. Ajuste de sons	69
3.2. Considerações gerais	62	6.7. Desligar o autoclimatizador	69
3.2.1. Ao sentar-se no assento	62	6.8. Modos de memória do utilizador	69
3.2.2. Ao levantar-se do assento	62	6.8.1. Gravação das preferências do utilizador	69
<b>4. Funções - modos</b>	<b>62</b>	6.8.2. Utilização dos modos gravados	70
4.1. Meia descarga	62	<b>7. Limpeza e manutenção</b>	<b>70</b>
4.2. Descarga completa	62	7.1. Limpeza do sanitário	70
4.3. Lavagem anal ou posterior	62	7.2. Limpeza do comando à distância	71
4.4. Lavagem perianal ou feminina	63	7.3. Limpeza da cânula / substituição do bico	71
4.5. Modo massagem	63	7.4. Descalcificação do bico	71
4.6. Luz led noturna	64	7.5. Substituição das pilhas do comando	
4.7. Stop	64	à distância	72
4.8. Secagem por ar	64	7.6. Emparelhamento de um novo	
4.9. Modo de lavagem posterior infantil	64	comando à distância	72
4.10. Modo lavagem feminina infantil	65	7.7. Desmontagem da tampa do sanitário	72
4.11. Modo automático	65	7.8. Limpeza do filtro da tomada de água	72
4.12. Modo eco	66	<b>8. Resolução de problemas</b>	<b>73</b>
4.13. Modo exposição - showroom	66	<b>9. Características técnicas</b>	<b>75</b>
<b>5. Funções a partir do comando lateral</b>	<b>66</b>	<b>10. Eliminação de aparelhos elétricos e eletrónicos</b>	<b>75</b>
5.1. Lavagem anal ou posterior	66		
5.2. Lavagem perianal ou feminina	67		
5.3. Stop	67		

## 01. INTRODUÇÃO

Para garantir a utilização correta deste produto, leia atentamente este manual impresso. Guarde-o num local acessível para consulta futura.

## 02. SEGURANÇA

O não cumprimento das instruções de segurança descritas neste manual pode resultar em acidentes graves em determinadas circunstâncias.

Cada um destes pontos é extremamente importante para a segurança e deve ser rigorosamente respeitado.

Na eventualidade de um acidente devido a uma utilização incorrecta ou inadequada, a mizu technologies não será responsável por quaisquer danos.

### 2.1. Avisos gerais

- Não é adequado para ser utilizado por pessoas (incluindo crianças) com capacidades físicas, sensoriais ou mentais limitadas ou com falta de experiência ou conhecimentos sobre a sua utilização, exceto se, para sua segurança, forem supervisionadas por uma pessoa responsável ou tiverem recebido instruções sobre a sua utilização.
- Certifique-se de que as crianças não brincam com o aparelho.
- Não abandonar o banco enquanto as funções de limpeza estiverem a funcionar.
- Não mergulhe o telecomando em líquidos. Para evitar que o telecomando caia, coloque-o na base quando não estiver a ser utilizado.
- Respeitar as instruções do fabricante aquando da utilização de produtos de limpeza.
- Quando utilizar produtos de limpeza para limpar a sanita, puxe o autoclismo e retire-o no espaço de 5 minutos, deixando a tampa e o assento da sanita abertos. Se o vapor do produto de limpeza da sanita entrar na unidade principal, pode provocar uma avaria.
- Em caso de fuga de água, fechar automaticamente a torneira e desligar a alimentação eléctrica.
- Não utilize um banco elevatório para crianças ou adultos se for utilizar as funções da sanita inteligente.

### 2.2. Sobre a embalagem

- Não permitir que as crianças brinquem com os materiais de embalagem. Os sacos de plástico ou o material de embalagem podem constituir um perigo de asfixia.
- Guarde o material de embalagem num local seguro ou elimine-o de acordo com os regulamentos de reciclagem ambiental.

### 2.3. Na sanita

- Não utilizar o aparelho se este estiver danificado. Se possível, desligue o aparelho da rede eléctrica e contacte o serviço técnico da mizu technologies.
- Não abrir o aparelho. Não contém componentes que possam ser reparados pelo utilizador ou que possam ser reparados.
- Sem modificações ou instalações adicionais. As modificações põem a vida em risco
- Só pessoas qualificadas, com formação e autorização adequadas, podem efetuar estas reparações utilizando peças sobressalentes originais.
- Não utilizar o aparelho para além do tempo definido por ciclo. Tal pode perturbar o equilíbrio natural do organismo.

- Se ocorrer uma avaria, consulte a tabela de resolução de problemas.
- Não urine nem deite água ou produtos de limpeza para o corpo principal ou para a ficha de alimentação. Se o fizer, pode provocar um incêndio, choque eléctrico ou curto-circuito e pode resultar em manchas ou avarias.
- Não bloquear nem introduzir quaisquer objectos nas aberturas do produto. Manter a entrada de ar livre de algodão.
- Não deixar fontes de chama aberta, velas, cigarros ou similares sobre o produto. Não atirar objectos inflamáveis para a sanita.
- Não dobrar, puxar ou torcer o cabo de alimentação.
- Evite ligar qualquer outro aparelho eléctrico à mesma tomada que esta sanita.
- As pessoas que estão a fazer tratamento médico ou terapia nestas áreas do corpo devem consultar o seu médico antes de utilizar estes produtos.
- Se a temperatura da banheira for ou vier a ser inferior a 0°C, o reservatório e a sanita devem ser esvaziados para evitar que o produto congele e os tubos rebentem, o que também pode provocar fugas de água.
- No caso de o produto não ser utilizado durante um longo período de tempo, desligue-o da fonte de alimentação e esvazie o depósito.

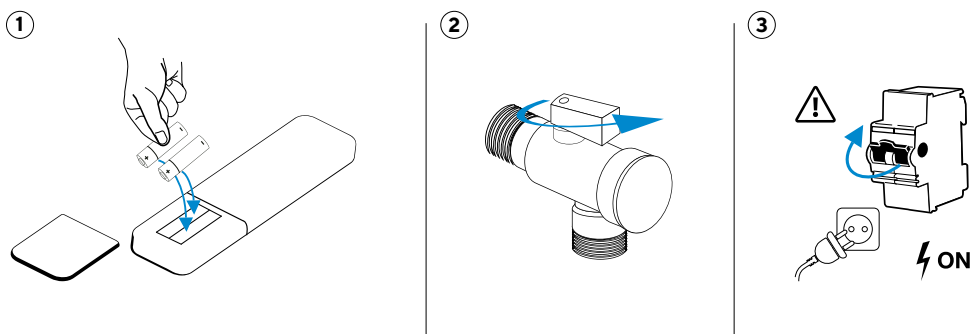
## 2.4. No assento e na tampa

- O produto é fornecido de série com um sistema de bloqueio de abrandamento para o assento e a tampa.
- Não pressionar nenhuma destas peças com a mão, pois isso pode danificar o funcionamento do amortecedor, as peças que facilitam o fecho suave do banco e a tampa.
- ✔ - Não force o fecho retardado da tampa. Não «acompanhe» o mesmo, pois pode forçar o mecanismo e partir o pistão
- ✔ - Não colocar cargas ou objectos sobre o assento da sanita. **Não se sente nem suba no assento.**

## 03. IMPLEMENTAÇÃO

### 3.1. Primeiros passos

1. Introduzir as pilhas no telecomando.
2. Abrir a torneira de água
3. Se estiver ligado diretamente à rede eléctrica ou ligado a uma tomada de corrente.
  - A cânula sai e limpa-se sozinha na primeira vez que é colocada
  - Se a sanita não tiver sido utilizada durante mais de 5 dias, lave o depósito interior para evitar a possibilidade de água bacteriana.
  - No final do processo, é emitido um sinal sonoro que indica que a sanita está pronta a ser utilizada.



## 3.2. Considerações gerais

### 3.2.1. Sentado no banco

- A preparação da água quente é iniciada. As funções podem ser activadas a qualquer momento, mas se forem activadas demasiado depressa não terão tido tempo de pré-aquecer até à temperatura definida, pelo que se recomenda um tempo mínimo de pré-aquecimento de 5 segundos desde o momento em que o utilizador se senta até à ativação de qualquer função de água.
- As definições básicas são activadas automaticamente
- A funcionalidade de duche/lavagem está activada

### 3.2.2. Levantar-se do banco

- A funcionalidade de duche/lavagem está desactivada
- A funcionalidade de secagem está desactivada
- A cabeça é enxaguada e recolhida por lavagem.

## 04. FUNÇÕES - MODOS

### 4.1. Meia descarga

**Pré-requisito:** Não é necessário estar sentado no vaso sanitário. Embora esta função possa ser realizada tanto estando sentado como não.



**Ao pressionar o botão de meia descarga, ocorrerá uma descarga de 3 litros que evacuará os resíduos que estiverem no interior.**

Em seguida, o reservatório interno de água será enchido. Durante esse tempo, a luz LED do botão lateral piscará em branco até que o enchimento seja concluído, sendo possível usar as funções de lavagem do vaso sanitário durante esse processo.

### 4.2. Descarga completa

**Pré-requisito:** Não é necessário estar sentado no vaso sanitário. Embora esta função possa ser realizada tanto estando sentado como não.



**Ao pressionar o botão de descarga completa, será realizada uma descarga de 4,3 litros que evacuará os resíduos que se encontram no interior.**

Em seguida, o reservatório interno de água será enchido. Durante esse tempo, a luz LED do botão lateral piscará em branco até que o enchimento seja concluído, sendo possível utilizar as funções de lavagem do vaso sanitário durante esse processo.

### 4.3. Lavagem anal ou posterior



**Pré-requisito:** É necessário estar sentado no vaso sanitário. O vaso sanitário emitirá um som indicando que o sensor reconheceu o usuário sentado e, e, a luz lateral ficará verde. Além disso, o símbolo no display LED externo será ativado.



**Prima a tecla Lavagem Posterior no comando à distância. A luz do botão lateral fica azul.**

O bico sai e lava durante o processo, que dura aproximadamente 5 segundos. A cânula sai na última posição e temperatura utilizadas.

A lavagem é realizada com a saída de água pelas três saídas que se encontram na parte mais interna da cabeça da cânula. Começa sempre numa posição fixa de lavagem. É possível ativar a lavagem oscilante se voltar a pressionar o botão de lavagem posterior.

Durante a utilização desta função, é possível ajustar:

- Temperatura da água
- Pressão de saída da água
- Regulação da posição da cânula para ajustá-la adequadamente a cada utilizador

Após 2 minutos, a lavagem será interrompida. Pode ser interrompida a qualquer momento pressionando o botão Stop.



Ao terminar a lavagem, seja por tempo ou porque o utilizador se levanta do assento, ocorre uma descarga automática do vaso sanitário para limpá-lo. É possível desativar a descarga automática pressionando longamente o botão Descarga completa no comando à distância.

Enquanto a cânula é guardada no final, é realizado um procedimento de autolimpeza da mesma.

Se outra função for pressionada enquanto a lavagem estiver em funcionamento, a lavagem será interrompida e a função selecionada será ativada.

#### 4.4. Lavagem perianal ou feminina



**Pré-requisito:** É necessário estar sentado no vaso sanitário. O vaso sanitário emitirá um som indicando que o sensor reconheceu o usuário sentado e luz lateral ficará verde. Além disso, o símbolo em será ativado no display LED externo.



**Pressione a tecla Lavagem Feminina no comando à distância.**

O bico sai e lava durante o processo, que dura aproximadamente 5 segundos. A cânula sai na última posição e temperatura utilizadas.

A lavagem é realizada com a água a sair pela saída com mais orifícios na parte frontal da cabeça da cânula, para que o jato seja mais suave e a água saia mais difusa.

Comece sempre numa posição fixa de lavagem. Pode ativar a lavagem oscilante se voltar a premir o botão de lavagem feminina.

Durante a utilização desta função, é possível ajustar:

- Temperatura da água
- Pressão de saída da água
- Regulação da posição da cânula para ajustá-la adequadamente a cada utilizador

Após 2 minutos, a lavagem será interrompida. Pode ser interrompida a qualquer momento pressionando o botão Stop.



Ao terminar a lavagem, seja por tempo ou porque o utilizador se levanta do assento, ocorre uma descarga automática do vaso sanitário para limpá-lo. É possível desativar a descarga automática pressionando longamente o botão Descarga completa no comando à distância.

Enquanto a cânula é guardada no final, é realizado um procedimento de autolimpeza da mesma.

Se pressionar outra função enquanto a lavagem estiver em funcionamento, a lavagem é interrompida e a função selecionada é ativada.

#### 4.5. Modo massagem



**Pré-requisito:** É necessário estar sentado no vaso sanitário e ter um dos dois modos de lavagem em funcionamento: posterior ou feminino. Este modo não funciona diretamente com o vaso sanitário em repouso.

**Ao pressionar o botão massagem, é ativada a funcionalidade de massagem, que consiste na alternância entre a intensidade mínima e máxima da água.**

Esta massagem não está disponível no modo Auto.

Uma vez ativada, é possível regular a temperatura da água e a posição da cânula, conforme indicado na secção Ajustes.

Ao premir novamente o botão Massagem, volta ao modo de lavagem normal, mantendo a posição e a temperatura da água em que se encontrava no modo massagem.

Se pressionar outra função enquanto a massagem estiver em funcionamento, a massagem pára e a função selecionada é ativada.



Para parar a função, pressione o botão central Parar/Stop do comando à distância ou do painel lateral.

A massagem pára após 2 minutos se nenhum botão for pressionado a partir do início da função principal de lavagem.

## 4.6. Luz led noturna



**Pré-requisito:** Não é necessário estar sentado no vaso sanitário.

**Pressionando o botão da luz LED no comando remoto, a luz LED de iluminação interior do vaso sanitário é desligada ou ligada.**

Se pressionar e manter premido o botão da luz, todas as luzes do vaso sanitário serão completamente desligadas, incluindo a do botão lateral. Ao pressionar e manter premido novamente, todas as luzes serão ligadas novamente.

A luz do visor apaga-se, entrando em modo de repouso após aproximadamente 30 segundos sem utilizar o sanitário.

## 4.7. Stop



**Pré-requisito:** Estar sentado no vaso sanitário.

**Prima o botão Stop no comando a qualquer momento.**

Pressionando prolongadamente (aproximadamente 3 segundos) o botão Stop, o vaso sanitário desliga completamente. Ao pressionar novamente prolongadamente (aproximadamente 3 segundos), ele volta a funcionar. Isso não significa uma reinicialização para os valores de fábrica do vaso sanitário. Consiste apenas em um desligamento completo do mesmo.

Ao reiniciar, as configurações anteriores ao desligamento permanecem ativas: posição da caneta, temperatura do assento, temperatura do ar, temperatura e pressão da água.

## 4.8. Secagem por ar



**Pré-requisito:** estar sentado no vaso sanitário.

**Ao pressionar o botão Secagem, o processo de secagem será ativado na última temperatura e intensidade salvas. O processo de secagem dura 3 minutos**

A temperatura e a intensidade do ar podem ser reguladas conforme indicado na secção correspondente da secção Ajustes.

Ao premir o botão Parar, o modo em que se encontra será automaticamente interrompido.

A secagem pára após 3 minutos se nenhum botão for pressionado.

Se outra função for pressionada enquanto a secagem estiver em funcionamento, a secagem será interrompida e a função selecionada será ativada.

## 4.9. Modo de lavagem posterior infantil



**Pré-requisito:** Não é necessário estar sentado no vaso sanitário, pois ele funciona ao detectar que a criança está sentada (luz verde) ou sem detectar pelo peso (luz continua branca) e que nenhuma das duas lavagens ou a secagem esteja em funcionamento.

**Pressionando prolongadamente (aproximadamente 3 segundos) o botão de lavagem posterior, será ativado o modo de lavagem posterior infantil.**

Este modo consiste em ativar a lavagem posterior, mudando a luz para azul durante 30 segundos. Realiza uma descarga média (apenas quando o depósito está cheio). Será sempre ativado com a intensidade e temperatura da água mais baixas para facilitar a utilização por parte das crianças, enquanto a temperatura do ar será a utilizada na vez anterior.

A lavagem será realizada através da saída da boquilha ou cabeça da cânula com 3 saídas e localizada na parte posterior da cânula.

Durante a lavagem infantil, é possível ajustar a temperatura da água e do ar e a posição da cânula para a lavagem, mas não a pressão da água, que será sempre a mínima.

Quando o modo infantil termina e volta a ser utilizado no modo normal, a sanita começa por defeito novamente com a pressão da água mais baixa, independentemente do modo de lavagem escolhido. A posição da cânula, as temperaturas da água e do ar serão as últimas utilizadas durante a lavagem infantil.

#### 4.10. Modo de lavagem feminina infantil

**Pré-requisito:** Não é necessário estar sentado no vaso sanitário, pois ele funciona ao detectar que a criança está sentada (luz verde) ou sem detectar pelo peso (luz continua branca), mas nenhum dos dois lavagens ou secagem deve estar em funcionamento.



**Pressionando prolongadamente (aproximadamente 3 segundos) o botão de lavagem feminina, será ativado o modo de lavagem feminina infantil.**

Este modo consiste em ativar a lavagem feminina, mudando a luz para rosa durante 30 segundos. Realiza uma descarga média (apenas quando o depósito está cheio) e, em seguida, ativa o modo de secagem durante 60 segundos. Será sempre ativado com a intensidade e temperatura da água mais baixas para facilitar a utilização por parte das crianças, enquanto a temperatura do ar será a utilizada na vez anterior.

A lavagem será realizada através da saída da bocal ou cabeça da cânula com 4 saídas e localizada na parte anterior da cânula.

Durante a lavagem infantil, é possível ajustar a temperatura da água e do ar e a posição da cânula para a lavagem, mas não a pressão da água, que será sempre a mínima.

Quando o modo infantil termina e volta a ser utilizado no modo normal, a sanita começa por defeito novamente com a pressão da água mais baixa, independentemente do modo de lavagem escolhido. A posição da cânula, as temperaturas da água e do ar serão as últimas utilizadas durante a lavagem infantil.

#### 4.11. Modo automático

**Pré-requisito:** estar sentado no vaso sanitário e nenhum dos dois lavagens, nem secagem, estar em funcionamento.



**Prima o botão AUTO no comando à distância.**

É ativado um programa automático de lavagem. Este programa consiste numa lavagem posterior com uma duração de 2 minutos. Ao final dos 2 minutos de lavagem, o vaso sanitário realiza uma descarga automática completa, guardando a caneta e limpando-se durante o processo. Em seguida, inicia-se automaticamente a secagem durante 3 minutos, finalizando assim o programa completamente.



O programa pode ser interrompido a qualquer momento premindo o botão Stop no comando à distância.

Durante a utilização desta função, é possível ajustar:

- Temperatura da água
- Pressão da saída da água
- Regulação da posição da cânula para ajustá-la adequadamente ao utilizador.

Se outra função for pressionada enquanto o programa estiver em funcionamento, o programa será interrompido e a função selecionada será ativada.

**Este programa é recomendado para uso por pessoas idosas ou com mobilidade reduzida, pois facilita a limpeza total sem a necessidade de mover o utilizador.**

## 4.12. Modo eco



**Pré-requisito:** Não é necessário que o utilizador esteja sentado para o seu funcionamento.

**Mantenha premido o botão de ajuste da temperatura do assento durante mais de 5 segundos. Isto ativará o modo ECO.**



Quando este modo é ativado, o símbolo correspondente acende no visor LED externo do vaso sanitário.

O modo ECO consiste em desligar a função de aquecimento do assento, caso esteja ligada. Neste modo, as configurações do produto permanecem como estavam definidas: temperatura da água, secagem e a mesma temperatura do assento, mas sem que esta última esteja em funcionamento.

Quando é detetado um utilizador sentado, o modo ECO é imediatamente desativado e o aquecimento do assento é iniciado, caso tenha sido definida uma temperatura, sem que o utilizador tenha de fazer/ativar nada no comando. Quando o utilizador se levanta da sanita, o modo ECO é reativado e o aquecimento do assento deixa de funcionar.



Se o modo ECO estiver desativado, o assento estará quente ou desligado, conforme configurado pelo utilizador no comando, e estará sempre ligado, caso tenha sido configurado dessa forma. Para verificar se o modo ECO está ativo, verifique se o símbolo está aceso no visor LED externo.

## 4.13. Modo exposição - showroom

**Pré-requisito:** Não é necessário que o utilizador esteja sentado para o seu funcionamento.

O modo exposição permite que, nas exposições dos nossos distribuidores, seja possível mostrar o funcionamento da cânula sem estar ligado a uma tomada de água e que, em seguida, a cânula seja guardada automaticamente, pois identifica que há um erro por não haver água.

Para tal, ligue a sanita a partir do zero. Nos primeiros 30 segundos, mantenha premido o botão + do ajuste da pressão da água. Isto ativará o modo Exposição.

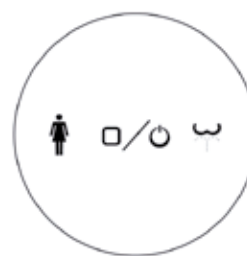
Caso queira sair do modo Exposição, desligue completamente a sanita, desconectando-a da corrente elétrica (não pressionando prolongadamente o botão Stop) e a sanita iniciará normalmente para poder ser utilizada com água.

## 05. FUNÇÕES A PARTIR DO COMANDO LATERAL

O comando lateral/auxiliar pode ser utilizado para aceder às funções principais do produto: lavagem anal/posterior e lavagem perineal / feminina.

Este comando auxiliar permite a utilização com a última posição, pressão e temperatura utilizadas. Não são permitidos ajustes através do botão lateral, mas sim através do comando à distância:

- Temperatura da água
- Pressão da saída de água
- Regulação da posição da cânula



### 5.1. Lavagem anal ou posterior

**Pré-requisito:** estar sentado no vaso sanitário



**Gire o botão na direção do símbolo** (no sentido horário)

É ativado o programa completo de lavagem e secagem, que consiste em: função de lavagem anal/posterior com movimento fixo durante 2 minutos. Terminada a lavagem, é realizada uma descarga completa para limpar o vaso sanitário e, em seguida, se nenhum botão for pressionado, é ativada a função de secagem por 3 minutos, encerrando o programa.

Com a função ativada e girando novamente o botão no mesmo sentido (no sentido horário), a função oscilante é ativada. Se girar novamente no sentido contrário, o modo estático é ativado. Isso não afeta o desenvolvimento completo do programa, que continua até o final.

Para parar a função, pressione o botão central do comando à distância ou o botão lateral.

Se outra função for pressionada enquanto a lavagem estiver em funcionamento, a lavagem será interrompida e a função selecionada será ativada.

## 5.2. Lavagem perianal ou feminina



**Pré-requisito:** estar sentado no vaso sanitário.

**Gire o botão na direção do símbolo** (no sentido anti-horário).

É ativado o programa completo de lavagem e secagem, que consiste em: função de lavagem perianal/feminina com movimento fixo durante 2 minutos. Terminada a lavagem, é realizada uma descarga completa para limpar o vaso sanitário e, em seguida, se nenhum botão for pressionado, é ativada a função de secagem por 3 minutos, terminando o programa.

Com a função ativada e girando novamente o botão no mesmo sentido (no sentido anti-horário), a função oscilante é ativada. Se girar novamente no sentido horário, volta ao modo estático. Isso não afeta o desenvolvimento completo do programa, que continua até o final.

Para parar a função, pressione o botão central do comando à distância ou o botão lateral.

Se outra função for pressionada enquanto a lavagem estiver em funcionamento, a lavagem será interrompida e a função selecionada será ativada.

## 5.3. Stop

**Pré-requisito:** estar sentado no vaso sanitário e ter ativado qualquer uma das funções de lavagem ou secagem.



**Prima o botão Stop no centro do comando lateral a qualquer momento.**

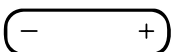
Pressionando prolongadamente (aproximadamente 5 segundos) o botão Stop, o vaso sanitário desliga completamente. Pressionando novamente prolongadamente (aproximadamente 5 segundos), ele volta a funcionar. Isso não significa uma reinicialização para os valores de fábrica do vaso sanitário. Consiste apenas em um desligamento completo do mesmo.

Ao reiniciar, as configurações anteriores ao desligamento permanecem ativas: posição da caneta, temperatura do assento, temperatura do ar, temperatura e pressão da água.

# 06. AJUSTES

## 6.1. Ajuste da intensidade da água

**Pré-requisito:** estar sentado e com um dos dois modos de lavagem em funcionamento: posterior ou feminino.



**No comando à distância, a possibilidade de alterar a intensidade ou o caudal da água é ativada automaticamente premindo os botões +/-**

É possível ajustar ao longo dos 5 níveis de pressão da água.

Este ajuste só pode ser feito a partir do comando à distância.

## 6.2. Ajuste da posição da canula

**Requisito inicial:** É necessário estar sentado no vaso sanitário e ter um dos dois modos de lavagem (posterior ou feminino) em funcionamento.



Ao ligar o vaso sanitário, a canula estará sempre na posição 5, que é a posição em que o braço da canula está mais estendido.

Pressionando os botões <> no comando remoto, a cânula se moverá para a frente ou para trás ao longo das 5 posições da mesma.

Este ajuste só pode ser feito a partir do comando à distância.

## 6.3. Ajuste da temperatura da água



**Pré-requisito:** Estar sentado e com um dos dois modos de lavagem em funcionamento: posterior ou feminino.

Pressionando o botão de ajuste de temperatura no comando remoto, é possível modificar a temperatura da água. Inicialmente, a água sai em temperatura média (3 luzes), podendo ser regulada para uma temperatura mais alta pressionando o mesmo botão de regulação.

Por cada nível que pressionar o botão, a temperatura aumentará um nível, sendo exibida mais uma luz e um som. Quando atingir o nível máximo (4 luzes), voltará à posição de temperatura ambiente da água.

O número de luzes no comando determinará qual é a temperatura selecionada.

Temperature	Lights in remote control
Ambient	1
Low - Aprox. 34° C	2
Medium - Aprox. 37° C	3
Medium - Aprox. 40° C	4

The ambient light must be pressed twice to return to the start because the 5th light on the remote control has no assigned function.

Além disso, poderá ver a temperatura selecionada no visor LED da própria sanita.

A sanita memorizará a última temperatura na próxima utilização.



## 4. Ajuste da temperatura do ar função de secagem

**Pré-requisito:** estar sentado e com o modo de secagem do vaso sanitário em funcionamento.

Ao pressionar o botão de ajuste da temperatura do ar no comando remoto, é possível modificar a temperatura do ar. Inicialmente, o ar sai a temperatura média (3 luzes), podendo ser regulado para uma temperatura mais elevada pressionando o mesmo botão de regulação.

Por cada nível que pressionar o botão, a temperatura aumentará um nível, sendo exibida mais uma luz e um som. Quando atingir o nível máximo (4 luzes), voltará à posição de temperatura ambiente do ar.

Temperature	Lights in remote control
Ambient	1
Low - Aprox. 41° C	2
Medium - Aprox. 46° C	3
Medium - Aprox. 50° C	4

The ambient light must be pressed twice to return to the start because the 5th light on the remote control has no assigned function.

O número de luzes no comando determinará qual é a temperatura definida.

O vaso sanitário lembrará a última temperatura na próxima utilização.

## 6.5. Ajuste da temperatura do assento aquecido



**Pré-requisito:** estar sentado no vaso sanitário. É independente de qualquer um dos outros modos de lavagem ou secagem estar ativo ou não.

Ao pressionar o botão de ajuste da temperatura do assento no comando remoto, é possível modificar a temperatura do assento. Inicialmente, o assento está sempre na temperatura média (3 luzes), podendo ser regulado para uma temperatura mais alta pressionando o mesmo botão de regulação.

Por cada nível que pressionar o botão, a temperatura aumentará um nível, sendo exibida mais uma luz e emitido um som. Quando atingir o nível máximo (4 luzes), voltará à posição de temperatura ambiente do ar.

O número de luzes no comando determinará qual é a temperatura selecionada.

Teperature ambient	Lights in remote control
Ambient	1
Low - Aprox. 34° C	2
Medium - Aprox. 37° C	3
Medium - Aprox. 40° C	4

The ambient light must be pressed twice to return to the start because the 5th light on the remote control has no assigned function.

Além disso, poderá ver a temperatura selecionada no visor LED da própria sanita.

A sanita memorizará a última temperatura na próxima utilização.

## 6.6. Ajuste de sons

O som está sempre ligado por predefinição. Isto significa que sempre que o autoclismo receber um comando, emitirá um sinal sonoro.



**Requisito:** Não estar sentado no vaso sanitário.

Mantendo pressionado o botão lateral do vaso sanitário e girando-o no sentido horário (para «frente»), o modo de som ligado será ativado. Se, pelo contrário, você mantiver o botão pressionado e girar no sentido anti-horário (para «trás»), todos os sons do vaso sanitário serão desligados.

## 6.7. Desligar o sanitário

**Pré-requisito:** Não estar sentado no vaso sanitário.

Mantenha pressionado o botão lateral do vaso sanitário por mais de 5 segundos. Isso desligará completamente o vaso sanitário.

Se voltar a manter premido o botão lateral durante mais de 5 segundos (sem estar sentado), o autoclismo volta a ligar-se.

## 6.8. Modos de memória do utilizador

### 6.8.1. Gravação das preferências do utilizador

**Pré-requisito:** Estar sentado no vaso sanitário e com qualquer um dos dois modos de lavagem ou o modo de secagem em funcionamento.

Ajuste previamente a intensidade e a temperatura da água e a posição da caneta de acordo com a preferência do utilizador, ou a temperatura do ar se for para gravar uma preferência de secagem.



Depois de fazer isso, mantenha pressionado por mais de 3 segundos o botão Usuário 1 ou Usuário 2, conforme o caso. Será emitido um sinal sonoro e as preferências serão gravadas.

## 6.8.2. Utilização dos modos gravados

**Pré-requisito:** estar sentado e ter um dos modos de lavagem ou secagem em funcionamento.

Ative o modo (lavagem ou secagem) que deseja usar e pressione imediatamente o botão do Usuário gravado desejado. Isso faz com que ele seja ativado diretamente desde o início. Ele será iniciado na memória gravada (posição da cânula, temperatura e pressão da água no caso de lavagem posterior ou feminina e na temperatura do ar no caso de secagem por ar quente).

Pode-se pressionar o botão Usuário a qualquer momento durante uma lavagem normal e acessar as preferências guardadas, mas se desejar fazê-lo desde o início, deve-se proceder conforme indicado acima.

Se as preferências de um utilizador forem ativadas estando num modo de lavagem diferente do guardado, a sanita continuará a funcionar no modo em que estiver nesse momento, embora a caneta seja posicionada na posição e a potência e a temperatura guardadas.

Se, por exemplo, ativar a função de lavagem posterior e pressionar Usuário 1, onde está guardado um usuário com suas características de lavagem feminina, o vaso sanitário continuará na lavagem posterior, mas com as preferências guardadas. É necessário ativar o modo de lavagem em que o usuário está guardado.

No caso de ter guardado preferências de temperatura de secagem e estar no modo de lavagem (posterior ou feminina), a função de secagem não será ativada nas preferências guardadas ao pressionar o botão de preferências do utilizador. É necessário parar a lavagem, ativar o modo de secagem e, em seguida, pressionar o botão de preferências do utilizador guardadas para aceder às mesmas.

## 07. LIMPEZA E MANUTENÇÃO

### 7.1. Limpeza do sanitário



**IMPORTANTE:** Recomenda-se desligar o vaso sanitário antes da limpeza.

- Limpe o exterior do produto com cuidado, utilizando um pano macio e húmido ou uma esponja.
- Não utilize produtos agressivos, como lixívia e amoníacos. Utilize apenas produtos de limpeza neutros
- Não puxe nem empurre a cânula manualmente. Pode removê-la seguindo os passos da secção 6.3
- Ao limpar o interior do vaso sanitário, deixe a tampa aberta por algumas horas para que os gases não entrem no produto.
- Da mesma forma, não deixe o produto mais de 5 minutos sem descarregar o vaso sanitário
- Não deve pulverizar a saída de água ou de ar com água ou produtos de limpeza que penetrem no interior da sanita.

Toilet part	Cleaning tool	Cleaninig product
Seat, cover, Nozzle.	Cotton cleaning cloth.	Neutral cleaning agent (pH 6-8), (eg. neutral cleaner).
Ceramic. Daily cleaning.	Miceofibre cleaning cloth Toilet brush.	
Ceramic cal.		
Remote control.	Cotton cleaning cloth.	Water.

## 7.2. Limpeza do comando à distância

- Limpe-o suavemente com um pano húmido. Se o comando à distância estiver muito sujo, pode utilizar um detergente neutro diluído em água.
- Não retire as tampas das pilhas para limpeza.

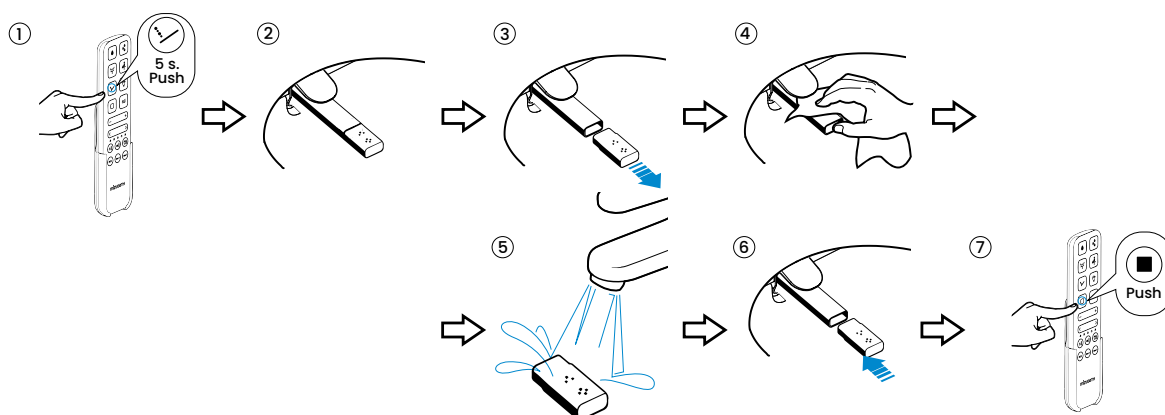
## 7.3. Limpeza da cânula / substituição da boquilha

A cânula é sempre limpa automaticamente antes e depois de cada lavagem.

Além disso, recomenda-se limpar a cânula e o bocal semanalmente, embora possa fazê-lo sempre que desejar.

Para retirar a cânula e poder trocar ou limpar o bocal, siga estes passos:

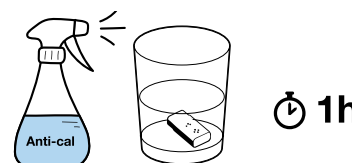
- Sem estar sentado na sanita, pressione o botão de massagem no comando à distância durante mais de 5 segundos
- A cânula será retirada com a água de limpeza. A água não irá parar de sair durante este processo
- Segure a cânula com firmeza e puxe suavemente a cabeça para poder removê-la
- Guarde a cânula pressionando o botão Stop no comando à distância ou no botão lateral enquanto realiza o processo de limpeza para interromper a saída de água
- Limpe a cânula e o bocal
- Após 2 minutos, o bocal será guardado automaticamente. Também pode ser guardado a qualquer momento pressionando o botão Stop no comando remoto ou no botão lateral
- Para recolocar a cabeça da cânula, retire novamente a cânula, repetindo o processo explicado acima



## 7.4. Descalcificação do bico

Os orifícios do bocal podem ficar obstruídos devido ao efeito da cal. Quando isso acontece, o caudal de saída de água diminui. Para descalcificá-lo, mantenha-o submerso em líquido anti-cal (vinagre) disponível no mercado durante aproximadamente 1 hora. Enxague e volte a instalar.

Recomenda-se repetir este processo a cada 2 meses.



## 7.5. Substituição das pilhas do comando à distância

Quando as luzes do comando piscarem continuamente, significa que as pilhas precisam de ser substituídas.

Para tal, abra a tampa frontal do comando à distância e substitua-as por 2 pilhas AAA, seguindo os passos abaixo.

Feche novamente o comando quando terminar. As luzes indicadoras acenderão, indicando que o comando está operacional.

Caso não vá utilizar o aparelho durante um período prolongado, recomendamos retirar as pilhas do comando à distância.

## 7.6. Emparelhar um novo comando à distância



Caso o comando tenha sido desemparelhado ou tenha adquirido um novo comando de substituição, siga estes passos para realizar o emparelhamento :

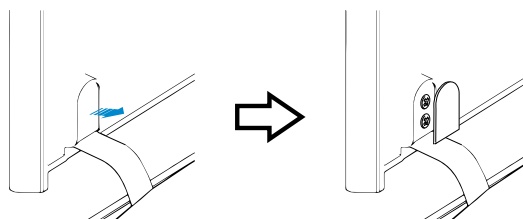
- Desligue completamente a sanita da corrente elétrica
- Mantenha premido o botão de secagem no comando à distância durante mais de 5 segundos. As 5 luzes do comando acender-se-ão da esquerda para a direita e ouvir-se-á um sinal sonoro curto. A partir deste momento, as 5 luzes piscarão alternadamente.
- Ligue novamente o vaso sanitário à corrente elétrica
- Elas deixarão de piscar e permanecerão acesas durante 2 segundos. Em seguida, ouvirá um bipe longo e o vaso sanitário estará emparelhado com o comando remoto.

Pode ver todo o processo completo no vídeo do nosso canal do YouTube.

## 7.7. Desmontagem da tampa do sanitário

Para desmontar a tampa do vaso sanitário e substituí-la, é necessário seguir os seguintes passos:

- Remova o embelezador da dobradiça.
- Retire os parafusos.
- Trocar a tampa nova.
- Recoloque os parafusos.
- Cubra com o embelezado.

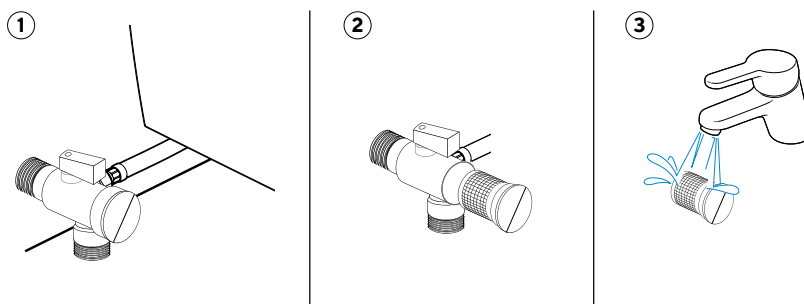


## 7.8. Limpeza do filtro da tomada de água

É recomendável realizar a manutenção do filtro para uma boa manutenção do aparelho uma vez por ano.

Passos necessários:

- Fechar a torneira de passagem da água.
- Com a ajuda de uma moeda ou um chave de fendas, retire o filtro.
- Limpar o filtro.
- Recoloque-o.



## 08. SOLUCIÓN DE PROBLEMAS

PROBLEMA	POSIBLE CAUSA	SOLUCIÓN
O produto não responde ao painel lateral auxiliar.	O equipamento está desligado.	Pressione o botão Parar/Pausar no painel lateral por 5 segundos para ligá-lo.
	O produto está desligado da tomada ou sem tensão.	Ligue o produto à rede elétrica ou verifique se há tensão na rede.
O produto não responde ao pressionar o comando remoto e as luzes do comando.	As pilhas estão gastas.	Substitua as pilhas conforme o ponto 6.6.
	O comando não está ligado à sanita.	Ligue o comando (ponto 6.7).
O caudal de lavagem é mais baixo do que o habitual.	A válvula da tomada de água não está totalmente aberta.	Verifique e abra.
	Não há abastecimento de água.	Verifique a instalação de água na sua residência.
	Mangueira metálica entupida, bloqueando o fluxo.	Liberte o tubo para que a passagem da água fique desobstruída.
	Obstrução do filtro de água.	Limpe de acordo com o ponto 6.5.
	Obstrução da boquilha da cânula por calcário	Seguir o procedimento de limpeza do ponto 6.4.
A sanita não descarrega.	O reservatório está vazio.	Verifique se há abastecimento de água.
	Não há fornecimento de energia elétrica.	Verifique se as pilhas da bateria de emergência estão carregadas. Se necessário, substitua-as por novas.
A função de lavagem pára.	O tempo de lavagem pré-definido de 2 minutos foi atingido.	Vuelva a activar la función si desea un Reative a função se desejar um tempo de lavagem maior.
	Falha no fornecimento de energia elétrica.	Verifique a instalação elétrica ou desligue e volte a ligar à rede.
A água da lavagem não sai quente.	A água está ajustada à temperatura ambiente.	Defina a temperatura desejada da água.
	A sanita está no modo ECO.	Aguarde até que a função seja ativada ao sair do modo ECO.
	O sistema de aquecimento da água não funciona.	Desligue o vaso sanitário e ligue-o novamente, reiniciando-o.
A temperatura do assento não funciona.	A temperatura está ajustada à temperatura ambiente.	Defina a temperatura desejada.
	A sanita está no modo ECO.	Aguarde até que a função seja ativada ao sair do modo ECO.
A temperatura do ar do secador não está suficientemente quente.	O tempo de secagem de 3 minutos foi atingido.	Reative a função se desejar um tempo de secagem maior.
	A temperatura está ajustada à temperatura ambiente.	Defina a temperatura desejada.
O secador não funciona.	A sanita está no modo ECO.	Aguarde até que a função seja ativada ao sair do modo ECO.
	O botão não foi pressionado por tempo suficiente.	Pressione novamente e mantenha pressionado por 3 segundos.
A cânula não se estende completamente.	Houve uma falha de energia elétrica.	Restabeleça a alimentação. A cânula sairá automaticamente.

<b>PROBLEMA</b>	<b>POSIBLE CAUSA</b>	<b>SOLUCIÓN</b>
O assento move-se.	As fixações do assento ao corpo principal da sanita não estão suficientemente apertadas.	Aperte as fixações do assento.
A cânula não recua e não fica guardada.	A corrente elétrica foi cortada	Restabeleça a alimentação. A cânula recua automaticamente.
	Algum objeto estranho está a interferir com a abertura.	Remova.
	Não se observa nada que interfira e há corrente.	Reinicie o aparelho, desligando-o da rede e ligando-o novamente.

## 09. CARACTERÍSTICAS TÉCNICAS

Alimentação elétrica	220–230 V CA	
Frequência	50 Hz	
Potência máxima	1600 W (aquecedor de água) 1270 W (Funcionamento normal sem aquecedor)	
Pressão mínima da água	0,07 Mpa / 0,8 Mpa	
Potência de aquecimento	Aquecedor de água	1600 W
	Aquecedor do assento	50 W
	Secador de água quente	250 W
Consumo de água	Caudal de lavagem anal/posterior	0,47 L / 0,5 L / 0,53 L / 0,56 L
	Caudal de lavagem perineal/feminina	0,55 L
	Caudal de descarga	4,5 L
Intervalo de temperaturas	Temperatura de serviço	10 °C – 30 °C
	Temperatura da água	Ambiente/34 °C/37 °C/40 °C
	Temperatura do secador de ar	Amb./41 °C/46 °C/50 °C
	Temperatura do assento	Ambiente/34 °C/37 °C/40 °C
Secagem	Velocidade do ar	5 metros/segundo
	Dispositivo de segurança	Fusível
Comprimento do cabo elétrico	Aprox. 1,5 m	
Lavagem	Dispositivo de segurança	Termóstato e fusível
Economia de energia		
Temperatura do assento	Dispositivo de segurança	Termóstato e fusível
Luz noturna	Sim. LED colorido	
Consumo em stand-by	< 0,7 W	
Grau de proteção	IP X4	

## 10. ELIMINAÇÃO DE EQUIPAMENTOS ELÉTRICOS E ELECTRÓNICOS

A mizu technologies está comprometida com o ambiente. Ajude-nos a eliminar este produto no final da sua vida útil de uma forma responsável, para evitar que certas substâncias contidas em produtos eléctricos ou electrónicos causem danos à sua saúde.

E o ambiente.

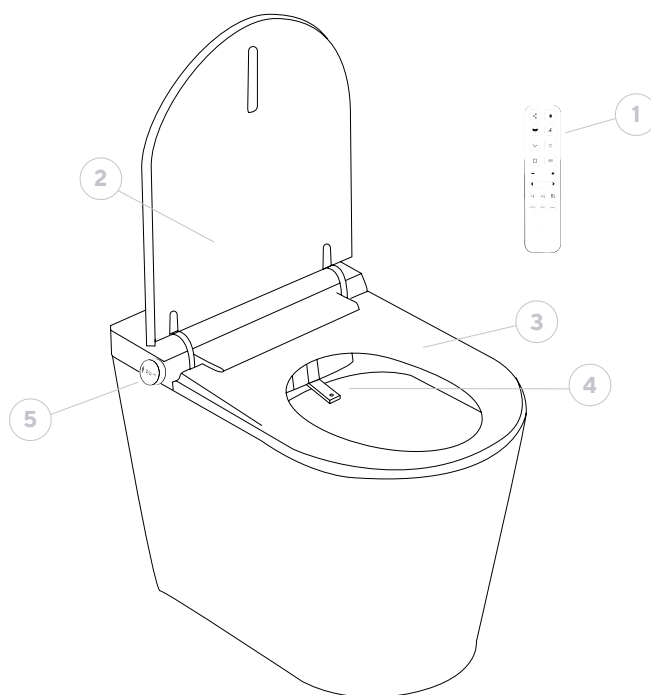
O símbolo do contentor de lixo com rodas barrado com uma cruz, indicado acima e no produto, significa que o produto não deve ser eliminado juntamente com outros resíduos domésticos. No final da sua vida útil, o produto deve ser entregue às instalações de recolha criadas para o efeito pelas autoridades do seu país ou ao revendedor onde adquirir um novo produto equivalente ou com as mesmas funções que este aparelho. Esta última opção pode não estar disponível em alguns países, pelo que deve informar-se junto das autoridades do seu país sobre os sistemas de recolha disponíveis e os pontos de recolha mais próximos da sua residência. Desta forma, pode contribuir para a proteção do ambiente, reutilizando e reciclando os resíduos de equipamentos eléctricos e electrónicos. Por outro lado, pode incorrer em responsabilidade administrativa se não cumprir os regulamentos de eliminação de resíduos para este produto.

As pilhas devem ser previamente retiradas e eliminadas separadamente em contentores de reciclagem adequados.

## PANORAMICA DEL MODELLO

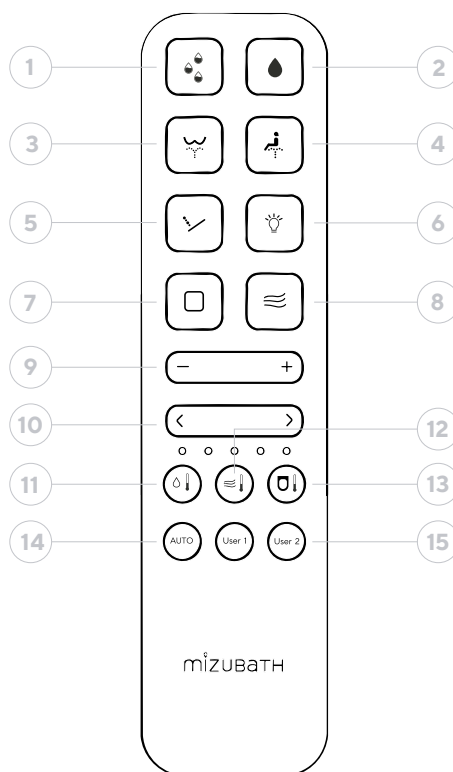
### Modelo RADA v2

1. Telecomando
2. Coperchio
3. Assento
4. Sedile
5. Comando azionamento laterale



### Telecomando

1. Scarico parziale
2. Scarico completo
3. Lavaggio anale / posteriore
4. Lavaggio perineale / Femminile
5. Modalità massaggio
6. Luce LED
7. Stop
8. Asciugatura
9. Regolazione intensità acqua (+/-)
10. Regolazione posizione cannula (<>)
11. Regolazione temperatura acqua
12. Regolazione temperatura aria di asciugatura
13. Regolazione temperatura sedile
14. Modalità AUTO
14. Utenti 1&2



### Controle laterali

1. Lavaggio anale/posteriore
2. Lavaggio perineale / femminile
3. Asciugatura / Stop

### Spie di stato

#### LED bianco

WC in funzione

#### LED bianco lampeggiante

WC in fase di riempimento della cisterna.

Funzionamento parziale fino al completamento del ciclo

#### LED verde

WC in funzione, persona seduta

#### LED rosso

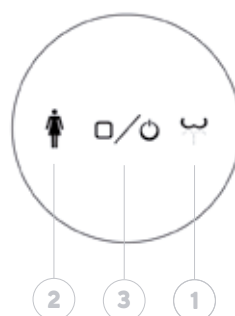
Funzione asciugatura attiva

#### LED rosa/viola

Lavaggio perineale/femminile attivo

#### LED blu

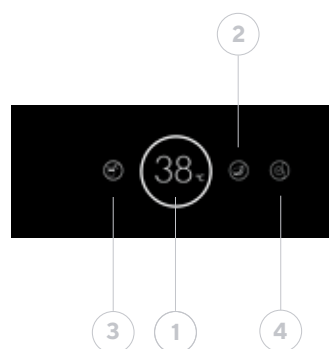
Lavaggio anale/posteriore attivo



## Visor LED

Se il WC non viene utilizzato per 30 secondi, il display entra in modalità standby e si spegne. Il collegamento riappare quando viene attivata una qualsiasi funzione.

1. Indicatore di temperatura
2. Modalità temperatura sedile riscaldato
3. Modalità temperatura acqua di lavaggio
4. Modalità Eco



## INDICE

<b>1. Introduzione</b>	<b>78</b>	<b>6. Impostazioni</b>	<b>85</b>
<b>2. Sicurezza</b>	<b>78</b>	6.1. Regolazione intensità dell'acqua	85
2.1. Avvertenze generali	78	6.2. Regolazione posizione canula	86
2.2. Sull'imballaggio	78	6.3. Regolazione temperatura dell'acqua	86
2.3. Sul wc	78	6.4. Regolazione della temperatura dell'aria funzione asciugatura	86
2.4. Sul sedile e sul coperchio	79	6.5. Regolazione temperatura sedile riscaldato	87
<b>3. Messa in funzione</b>	<b>79</b>	6.6. Regolazione suoni	87
3.1. Primi passi	79	6.7. Spegnimento del wc	87
3.2. Considerazioni generali	80	6.8. Modalità di memoria utenti	87
3.2.1. Quando ci si siede sul sedile	80	6.8.1. Registrazione delle preferenze utente	87
3.2.2. Quando ci si alza dal sedile	80	6.8.2. Utilizzo delle modalità registrate	88
<b>4. Funzioni - modalità</b>	<b>80</b>	<b>7. Pulizia e manutenzione</b>	<b>88</b>
4.1. Media scarica	80	7.1. Pulizia del wc	88
4.2. Scarico completo	80	7.2. Pulizia del telecomando	89
4.3. Lavaggio anale o posteriore	80	7.3. Pulizia della cannula / sostituzione dell'ugello	89
4.4. Lavaggio perianale o femminile	81	7.4. Decalcificazione dell'ugello	89
4.5. Modalità massaggio	81	7.5. Sostituzione delle batterie del telecomando	90
4.6. Luce led notturna	82	7.6. Accoppiamento nuovo telecomando	90
4.7. Stop	82	7.7. Smontaggio del coperchio del wc	90
4.8. Asciugatura ad aria	82	7.8. Pulizia del filtro della presa dell'acqua	90
4.9. Modalità lavaggio posteriore bambini	82	<b>8. Risoluzione dei problemi</b>	<b>91</b>
4.10. Modalità lavaggio femminile bambini	83	<b>9. Caratteristiche tecniche</b>	<b>93</b>
4.11. Modalità auto	83	<b>10. Smaltimento di apparecchi elettrici ed elettronici</b>	<b>93</b>
4.12. Modalità eco	84		
4.13. Modalità esposizione - showroom	84		
<b>5. Funzioni dal comando laterale</b>	<b>84</b>		
5.1. Lavaggio anale o posteriore	84		
5.2. Lavaggio perianale o femminile	85		
5.3. Stop	85		

## 01. INTRODUZIONE

Per garantire un uso corretto del prodotto, leggere attentamente questo manuale stampato. Tenetelo a portata di mano per future consultazioni.

## 02. SICUREZZA

La mancata osservanza delle istruzioni di sicurezza descritte in questo manuale può causare gravi incidenti in determinate circostanze.

Ognuno di questi punti è estremamente importante per la sicurezza e deve essere rigorosamente rispettato.

In caso di incidente dovuto a un uso improprio o non corretto, mizu technologies non sarà responsabile di eventuali danni.

### 2.1. Avvertenze generali

- Non è adatto all'uso da parte di persone (compresi i bambini) con capacità fisiche, sensoriali o mentali limitate o con scarsa esperienza o conoscenza dell'uso, a meno che, per la loro sicurezza, non siano sorvegliati da una persona responsabile o non abbiano ricevuto istruzioni sull'uso.
- Assicurarsi che i bambini non giochino con l'apparecchio.
- Non lasciare il sedile mentre sono in funzione le funzioni di pulizia.
- Non immergere il telecomando in liquidi. Per evitare che il telecomando cada, riporlo sulla sua base quando non viene utilizzato.
- Osservare le istruzioni del produttore per l'uso dei detersivi.
- Quando si utilizzano prodotti per la pulizia della toilette, tirare lo sciacquone e rimuoverlo entro 5 minuti, lasciando il sedile e il coperchio della toilette aperti. Se il vapore di un detersivo per la toilette penetra nell'unità principale, potrebbe causare un malfunzionamento.
- In caso di perdita d'acqua, chiudere automaticamente il rubinetto di arresto e interrompere l'alimentazione.
- Non utilizzare un seggiolino per bambini o adulti se si intende utilizzare le funzioni della toilette intelligente.

### 2.2. Sull'imballaggio

- Non permettere ai bambini di giocare con i materiali di imballaggio. I sacchetti di plastica o il materiale di imballaggio possono rappresentare un rischio di soffocamento.
- Conservare il materiale di imballaggio in un luogo sicuro o smaltirlo secondo le norme di riciclaggio ambientale.

### 2.3. Sul Smart Toilet

- Non utilizzare il dispositivo se è danneggiato. Se possibile, scollegare il dispositivo dalla rete di alimentazione e contattare il servizio tecnico di mizu technologies.
- Non aprire il dispositivo. Non contiene componenti riparabili dall'utente o da riparare.
- Nessuna modifica o installazione aggiuntiva. Le modifiche sono pericolose per la vita.
- Le riparazioni possono essere eseguite solo da personale qualificato, adeguatamente addestrato e autorizzato, utilizzando parti di ricambio originali.
- Non utilizzare l'apparecchio oltre il tempo impostato per ogni ciclo. Ciò potrebbe alterare l'equilibrio naturale dell'organismo.
- Se si verifica un malfunzionamento, fare riferimento alla tabella di risoluzione dei problemi.
- Non urinare o gettare acqua o detersivi nel corpo principale o nella spina di alimentazione. Ciò può provocare incendi, scosse elettriche o cortocircuiti e può causare macchie o malfunzionamenti.

- Non bloccare o inserire oggetti nelle aperture del prodotto. Mantenere l'ingresso dell'aria libero da pelucchi.
- Non lasciare fonti di fiamme libere, candele, sigarette o simili sul prodotto. Non gettare oggetti infiammabili nella toilette.
- Non piegare, tirare o torcere il cavo di alimentazione.
- Evitare di collegare altri apparecchi elettrici alla stessa presa della toilette.
- Le persone sottoposte a trattamenti o terapie mediche in queste aree del corpo devono consultare il proprio medico prima di utilizzare questi prodotti.
- Se la temperatura del bagno è o sarà inferiore a 0°C, il serbatoio e la toilette devono essere svuotati per evitare il congelamento del prodotto e la rottura delle tubature, che potrebbero anche causare perdite d'acqua.
- Se il prodotto non viene utilizzato per un lungo periodo di tempo, scollegarlo dall'alimentazione e svuotare il serbatoio.

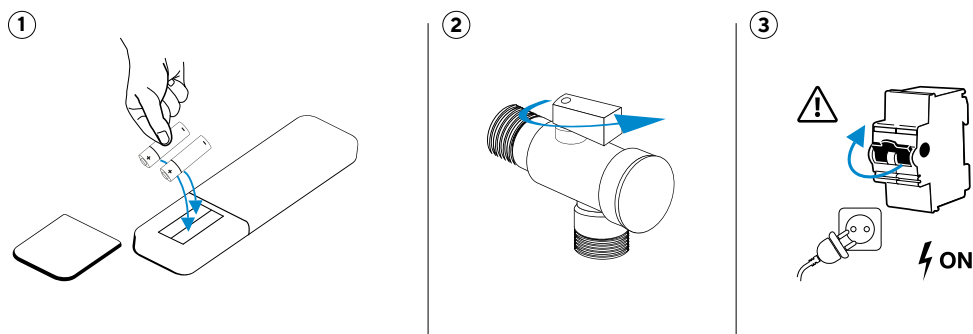
## 2.4. Sul sedile e sul coperchio

- Il prodotto viene fornito di serie con un sistema di bloccaggio rallentato per il sedile e il coperchio.
- Non premere manualmente nessuna di queste parti per non danneggiare il funzionamento dell'ammortizzatore, le parti che facilitano la chiusura morbida del sedile e del coperchio.
- ✓ - Non forzare la chiusura lenta del coperchio. Lasciarlo chiudere da solo senza spingerlo, altrimenti si potrebbe rompere il pistone di scarico.
- ✓ - Non collocare carichi e oggetti sul sedile della toilette. **Non sedersi né salire sul sedile.**

## 03. ATTUAZIONE

### 3.1. Primi passi

- 1 Inserire le batterie nel telecomando.
- 2 Aprire il rubinetto dell'acqua
- 3 Se collegato direttamente alla rete elettrica o a una presa di corrente.
  - La cannula esce e si pulisce da sola la prima volta che viene messa in posizione
  - Se la toilette non è stata utilizzata per più di 5 giorni, sciacquare il serbatoio interno per evitare la possibilità di formazione di batteri.
  - Al termine del processo viene emesso un segnale acustico che indica che la toilette è pronta per l'uso.



## 3.2. Considerazioni generali

### 3.2.1. Seduti sul sedile

- Viene avviata la preparazione dell'acqua calda. Le funzioni possono essere attivate in qualsiasi momento, ma se vengono attivate troppo rapidamente non avranno il tempo di preriscaldarsi alla temperatura impostata; si raccomanda quindi un tempo minimo di preriscaldamento di 5 secondi dal momento in cui l'utente si siede fino all'attivazione di qualsiasi funzione dell'acqua.
- Le impostazioni di base vengono attivate automaticamente
- La funzionalità doccia/lavaggio è attivata

### 3.2.2. Alzarsi dal sedile

- La funzionalità doccia/lavaggio è disattivata
- La funzionalità di asciugatura è disattivata
- La testa viene risciacquata e raccolta mediante lavaggio.

## 04. FUNZIONI - MODALITÀ

### 4.1. Scarico parziale

**Requisito preliminare:** non è necessario essere seduti sul WC. Questa funzione può essere eseguita sia da seduti che in piedi.



**Premendo il pulsante di mezzo scarico, si verificherà uno scarico di 3 litri che evacuerà i residui presenti all'interno.**

Successivamente, si verificherà il riempimento del serbatoio interno dell'acqua. Durante questo tempo, la luce LED del pulsante laterale lampeggerà in bianco fino al completamento del riempimento, consentendo l'utilizzo delle funzioni di lavaggio del WC durante questo processo.

### 4.2. Scarico completo

**Requisito preliminare:** non è necessario essere seduti sul WC. Questa funzione può essere eseguita sia da seduti che in piedi.



**Premendo il pulsante di scarico completo, si verificherà uno scarico di 4,3 litri che evacuerà i residui presenti all'interno.**

Successivamente, il serbatoio interno si riempirà d'acqua. Durante questo tempo, la luce LED del pulsante laterale lampeggerà in bianco fino al completamento del riempimento, durante il quale è possibile utilizzare le funzioni di lavaggio del WC.

### 4.3. Lavaggio anale o posteriore



**Requisito preliminare:** è necessario essere seduti sul WC. Il WC emetterà un suono per indicare che il sensore ha riconosciuto l'utente seduto e la luce dell'interfaccia laterale diventerà verde. Inoltre, si attiverà il simbolo sul display LED esterno.



**Premere il tasto Lavaggio posteriore sul telecomando. La luce del pulsante laterale diventa blu.**

Il beccuccio fuoriesce e lava durante il processo, che dura circa 5 secondi. La cannula fuoriesce nell'ultima posizione e alla temperatura utilizzata.

Il lavaggio viene effettuato facendo uscire l'acqua attraverso le tre uscite situate nella parte più interna della testa della cannula. Inizia sempre in una posizione fissa di lavaggio. È possibile attivare il lavaggio oscillante premendo nuovamente il pulsante di lavaggio posteriore.

Durante l'utilizzo di questa funzione è possibile regolare:

- Temperatura dell'acqua
- Pressione di uscita dell'acqua
- Regolazione della posizione della cannula per adattarla adeguatamente a ciascun utente

Dopo 2 minuti, il lavaggio si interromperà. È possibile interromperlo in qualsiasi momento premendo il pulsante Stop.



Al termine del lavaggio, sia per scadenza del tempo che per l'alzarsi dell'utente dal sedile, viene effettuato uno scarico automatico del WC per pulirlo. È possibile disattivare lo scarico automatico premendo a lungo il pulsante Scarico completo sul telecomando.

Mentre la cannula viene riposta al termine, viene eseguita una procedura di autopulizia della stessa.

Se si preme un'altra funzione mentre il lavaggio è in corso, il lavaggio si interrompe e si attiva la funzione selezionata.

#### 4.4. Lavaggio perianale o femminile



**Requisito preliminare:** è necessario essere seduti sul WC. Il WC emetterà un suono per indicare che il sensore ha riconosciuto l'utente seduto e la luce laterale diventerà verde. Inoltre, si attiverà il simbolo sul display LED esterno.



**Premere il tasto Lavaggio femminile sul telecomando.**

Il beccuccio fuoriesce e lava durante il processo, che dura circa 5 secondi. La cannula fuoriesce nell'ultima posizione e alla temperatura utilizzata.

Il lavaggio viene effettuato facendo uscire l'acqua attraverso l'uscita con più fori nella parte anteriore della testa della cannula, in modo che il getto sia più sottile e l'acqua fuoriesca in modo più diffuso.

Inizia sempre da una posizione fissa di lavaggio. È possibile attivare il lavaggio oscillante premendo nuovamente il pulsante Lavaggio femminile.

Durante l'utilizzo di questa funzione è possibile regolare:

- Temperatura dell'acqua
- Pressione di uscita dell'acqua
- Regolazione della posizione della cannula per adattarla adeguatamente a ciascun utente

Dopo 2 minuti, il lavaggio si interromperà. È possibile interromperlo in qualsiasi momento premendo il pulsante Stop.



Al termine del lavaggio, sia per scadenza del tempo che per l'alzarsi dell'utente dal sedile, viene effettuato uno scarico automatico del WC per pulirlo. È possibile disattivare lo scarico automatico premendo a lungo il pulsante Scarico completo sul telecomando.

Mentre la cannula viene riposta al termine, viene eseguita una procedura di autopulizia della stessa.

Se si preme un'altra funzione mentre il lavaggio è in corso, il lavaggio si interrompe e si attiva la funzione selezionata.

#### 4.5. Modalità massaggio



**Requisito preliminare:** è necessario essere seduti sul WC e avere attivato una delle due modalità di lavaggio: posteriore o femminile. Questa modalità non funziona direttamente con il WC inattivo.

**Premendo il pulsante massaggio si attiva la funzione massaggio che consiste nell'alternanza tra l'intensità minima e massima dell'acqua.**

Questo massaggio non è disponibile in modalità Auto.

Una volta avviato, è possibile regolare la temperatura dell'acqua e la posizione della cannula come indicato nella sezione Impostazioni.

Premendo nuovamente il pulsante Massaggio si ritorna alla modalità di lavaggio normale, mantenendo la posizione e la temperatura dell'acqua impostate nella modalità massaggio.

Se si preme un'altra funzione mentre il massaggio è in funzione, il massaggio si interrompe e si attiva la funzione selezionata.



Per interrompere la funzione, premere il pulsante centrale Arresto/Stop del telecomando o del pannello laterale. Il massaggio si interrompe dopo 2 minuti se non viene premuto alcun pulsante dall'avvio della funzione principale di lavaggio.

## 4.6. Luce led notturna



**Requisito:** non è necessario essere seduti sul WC.

**Premendo il pulsante della luce LED sul telecomando si accende o si spegne la luce LED di illuminazione interna del WC.**

Premendo a lungo il pulsante della luce, tutte le luci del WC, compresa quella del pulsante laterale, si spegneranno completamente. Premendo nuovamente a lungo, tutte le luci si riaccenderanno.

La luce del display si spegne entrando in modalità standby dopo circa 30 secondi di inutilizzo del WC.

## 4.7. Stop



**Requisito:** essere seduti sul WC e avere attivato una delle funzioni di lavaggio o asciugatura.

**Premere il pulsante Stop sul comando in qualsiasi momento.**

Premendo a lungo (circa 3 secondi) il pulsante Stop, il WC si spegne completamente. Premendo nuovamente a lungo (circa 3 secondi), si riaccende. Ciò non comporta un ripristino delle impostazioni di fabbrica del WC. Si tratta solo di uno spegnimento completo dello stesso.

Al riavvio, le impostazioni precedenti allo spegnimento rimangono attive: posizione della cannula, temperatura del sedile, temperatura dell'aria, temperatura e pressione dell'acqua.

## 4.8. Asciugatura ad aria



**Requisito preliminare:** essere seduti sul WC.

**Premendo il pulsante Asciugatura si attiverà il processo di asciugatura all'ultima temperatura e intensità memorizzate. Il processo di asciugatura dura 3 minuti**

La temperatura e l'intensità dell'aria possono essere regolate come indicato nella sezione corrispondente della sezione Impostazioni.

Premendo il pulsante Stop si interromperà automaticamente la modalità in cui ci si trova.

L'asciugatura si interrompe dopo 3 minuti se non viene premuto alcun pulsante.

Se si preme un'altra funzione mentre l'asciugatura è in corso, l'asciugatura si interrompe e si attiva la funzione selezionata.

## 4.9. Modalità Lavaggio Posteriore Bambini



**Requisito preliminare:** non è indispensabile essere seduti sul WC, poiché la funzione si attiva rilevando la presenza del bambino (luce verde) o senza rilevarla in base al peso (luce bianca) e purché non sia in funzione nessuna delle due funzioni di lavaggio o asciugatura.

**Premendo a lungo (circa 3 secondi) il pulsante di lavaggio posteriore si attiverà la modalità di lavaggio posteriore infantile.**

Questa modalità consiste nell'attivare il lavaggio posteriore cambiando la luce in blu per 30 secondi. Eseguire uno scarico medio (solo quando il serbatoio è pieno). Si attiverà sempre con l'intensità e la temperatura dell'acqua più basse per facilitarne l'uso da parte dei bambini, mentre la temperatura dell'aria sarà quella utilizzata nella volta precedente.

Il lavaggio verrà effettuato attraverso l'uscita dell'ugello o della testina della cannula con 3 uscite e situata nella parte posteriore della cannula.

Durante il lavaggio infantile è possibile regolare la temperatura dell'acqua e dell'aria e la posizione della cannula per il lavaggio, ma non la pressione dell'acqua, che sarà sempre minima.

Al termine della modalità infantile e al ritorno alla modalità normale, il WC riparte di default con la pressione dell'acqua più bassa, indipendentemente dalla modalità di lavaggio scelta. La posizione della cannula, la temperatura dell'acqua e dell'aria saranno quelle utilizzate per ultime durante il lavaggio infantile.

#### 4.10. Modalità lavaggio femminile bambini



**Requisito preliminare:** non è indispensabile essere seduti sul WC, poiché funziona rilevando che il bambino è seduto (luce verde) o senza rilevarlo in base al peso (luce bianca), ma è necessario che nessuno dei due lavaggi o l'asciugatura siano in funzione.

**Premendo a lungo (circa 3 secondi) il pulsante di lavaggio femminile si attiverà la modalità di lavaggio femminile infantile.**

Questa modalità consiste nell'attivare il lavaggio femminile cambiando la luce in rosa per 30 secondi. Eseguire uno scarico medio (solo quando il serbatoio è pieno) e quindi attiva la modalità di asciugatura per 60 secondi. Si attiverà sempre con l'intensità e la temperatura dell'acqua più basse per facilitarne l'uso da parte dei bambini, mentre la temperatura dell'aria sarà quella utilizzata nella volta precedente.

Il lavaggio avverrà attraverso l'uscita dell'ugello o della testina della cannula con 4 uscite, situata nella parte anteriore della cannula.

Durante il lavaggio infantile è possibile regolare la temperatura dell'acqua e dell'aria e la posizione della cannula per il lavaggio, ma non la pressione dell'acqua, che sarà sempre minima.

Al termine della modalità infantile e al ritorno alla modalità normale, il WC riparte di default con la pressione dell'acqua più bassa, indipendentemente dalla modalità di lavaggio scelta. La posizione della cannula, la temperatura dell'acqua e dell'aria saranno quelle utilizzate per ultime durante il lavaggio infantile.

#### 4.11. Modalità auto



**Requisito preliminare:** essere seduti sul WC e non avere in funzione nessuno dei due lavaggi, né l'asciugatura.

**Premere il pulsante AUTO sul telecomando.**

Si attiva un programma di lavaggio automatico. Questo programma consiste in un lavaggio posteriore della durata di 2 minuti. Al termine dei 2 minuti di lavaggio, il WC esegue uno scarico automatico completo, riponendo la cannula e pulendosi durante il processo. Successivamente, si avvia automaticamente l'asciugatura per 3 minuti, terminando così completamente il programma.



Il programma può essere interrotto in qualsiasi momento premendo il pulsante Stop sul telecomando.

Durante l'utilizzo di questa funzione è possibile regolare:

- Temperatura dell'acqua
- Pressione dell'uscita dell'acqua
- Regolazione della posizione della cannula per adattarla correttamente all'utente.

Se si preme un'altra funzione mentre il programma è in funzione, il programma si interrompe e si attiva la funzione selezionata.

**Questo programma è consigliato per le persone anziane o con mobilità ridotta, poiché facilita la pulizia completa senza dover spostare l'utente.**

## 4.12. Modalità eco



**Prerequisito:** non è necessario che l'utente sia seduto per il funzionamento.

**Premere a lungo il pulsante di regolazione della temperatura del sedile per più di 5 secondi. In questo modo si attiverà la modalità ECO.**



Quando questa modalità è attivata, il simbolo corrispondente si illumina sul display LED esterno del WC.

La modalità ECO consiste nel disattivare la funzione di riscaldamento del sedile, se è attivata. In questa modalità, le impostazioni del prodotto rimangono quelle predefinite: temperatura dell'acqua, asciugatura e temperatura del sedile, ma quest'ultima non è attiva.

Quando viene rilevata la presenza di un utente seduto, la modalità ECO viene immediatamente disattivata e il riscaldamento del sedile viene avviato se è stata impostata una temperatura, senza che l'utente debba fare/attivare nulla sul comando. Quando l'utente si alza dal WC, si ritorna alla modalità ECO e il riscaldamento del sedile smette di funzionare.



Se la modalità ECO è disattivata, il sedile sarà caldo o spento a seconda di come è stato impostato dall'utente sul comando e sarà sempre acceso se così è stato impostato. Per verificare se la modalità ECO è attiva, controllare se il simbolo sul display LED esterno è acceso.

## 4.13. Modalità esposizione - showroom

**Requisito preliminare:** non è necessario che l'utente sia seduto per il funzionamento.

La modalità esposizione consente ai nostri distributori di mostrare il funzionamento della cannula senza essere collegati a una presa d'acqua e di riporre automaticamente la cannula perché identifica un errore in assenza di acqua.

A tal fine, collegare il WC da zero. Entro i primi 30 secondi, premere a lungo il pulsante + della regolazione della pressione dell'acqua. In questo modo si attiverà la modalità Esposizione.

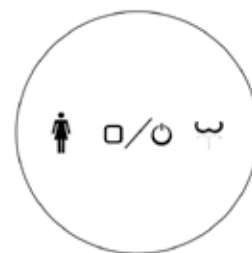
Se si desidera uscire dalla modalità Esposizione, è necessario spegnere completamente il WC scollegandolo dall'alimentazione elettrica (senza tenere premuto il pulsante Stop) e il WC si avvierà normalmente per poter essere utilizzato con l'acqua.

## 05. FUNZIONI DAL COMANDO LATERALE

Il comando laterale/ausiliario può essere utilizzato per accedere alle funzioni principali del prodotto: lavaggio anale/posteriore e lavaggio perineale/femminile.

Questo comando ausiliario consente l'utilizzo con l'ultima posizione, pressione e temperatura utilizzate. Non sono consentite regolazioni tramite il pulsante laterale, ma solo tramite il telecomando:

- Temperatura dell'acqua
- Pressione dell'uscita dell'acqua
- Regolazione della posizione della cannula



### 5.1. Lavaggio anale o posteriore

**Requisito preliminare:** essere seduti sul WC.



**Ruotare la manopola nella direzione del simbolo** (in senso orario)

Si attiva il programma completo di lavaggio e asciugatura che consiste in: funzione di lavaggio anale/posteriore con movimento fisso per 2 minuti. Al termine del lavaggio, si produce uno scarico completo per pulire il WC e, se non viene premuto alcun pulsante, si attiva la funzione di asciugatura per 3 minuti, terminando il programma.

Con la funzione attiva e ruotando nuovamente il pulsante nella stessa direzione (in senso orario), si attiva la funzione oscillante. Se si ruota nuovamente in senso , si ritorna alla modalità statica. Ciò non influisce sullo svolgimento completo del programma, che prosegue fino al termine.

Per interrompere la funzione, premere il pulsante centrale del telecomando o il pulsante laterale.

Se si preme un'altra funzione mentre il lavaggio è in corso, il lavaggio si interrompe e si attiva la funzione selezionata.

## 5.2. Lavaggio perianale o femminile



**Requisito preliminare:** essere seduti sul WC.

**Ruotare il pulsante nella direzione del simbolo** (in senso antiorario).

Si attiva il programma completo di lavaggio e asciugatura che consiste in: funzione di lavaggio perianale/femminile con movimento fisso per 2 minuti. Al termine del lavaggio, si produce uno scarico completo per pulire il WC e, se non viene premuto alcun pulsante, si attiva la funzione di asciugatura per 3 minuti, terminando il programma.

Con la funzione attiva e ruotando nuovamente il pulsante nella stessa direzione (in senso antiorario) si attiva la funzione oscillante. Ruotando nuovamente in senso antiorario si ritorna alla modalità statica. Ciò non influisce sullo svolgimento completo del programma, che prosegue fino al termine.

Per interrompere la funzione, premere il pulsante centrale del telecomando o il pulsante laterale.

Se si preme un'altra funzione mentre il lavaggio è in corso, il lavaggio si interrompe e si attiva la funzione selezionata.

## 5.3. Stop



**Requisito:** essere seduti sul WC e avere attivato una delle funzioni di lavaggio o asciugatura.

**Premere il pulsante Stop al centro del comando laterale in qualsiasi momento.**

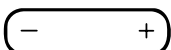
Premendo a lungo (circa 5 secondi) il pulsante Stop, il WC si spegne completamente. Premendo nuovamente a lungo (circa 5 secondi), si riaccende. Ciò non comporta un ripristino delle impostazioni di fabbrica del WC. Si tratta solo di uno spegnimento completo dello stesso.

Al riavvio, le impostazioni precedenti allo spegnimento rimangono attive: posizione della cannula, temperatura del sedile, temperatura dell'aria, temperatura e pressione dell'acqua.

# 06. IMPOSTAZIONI

## 6.1. Impostazione intensità dell'acqua

**Requisito preliminare:** essere seduti e avere attivato una delle due modalità di lavaggio: posteriore o femminile.



**Sul telecomando si attiva automaticamente la possibilità di modificare l'intensità o la portata dell'acqua premendo i pulsanti +/-**

È possibile regolare l'intensità su 5 livelli di pressione dell'acqua.

Questa regolazione può essere effettuata solo dal telecomando.

## 6.2. Regolazione della posizione della cannule

**Requisito iniziale:** è necessario essere seduti sul WC e avere attivato una delle due modalità di lavaggio (posteriore o femminile).



All'avvio iniziale del WC, la cannula uscirà sempre nella posizione 5, che è quella in cui il braccio della cannula è più esteso.

Premendo i pulsanti <> sul telecomando, la cannula si sposterà in avanti o indietro lungo le 5 posizioni disponibili. Questa regolazione può essere effettuata solo dal telecomando.

## 6.3. Regolazione della temperatura dell'acqua



**Requisito preliminare:** essere seduti e avere attivato una delle due modalità di lavaggio: posteriore o femminile.

Premendo il pulsante di regolazione della temperatura sul telecomando è possibile modificare la temperatura dell'acqua. All'inizio l'acqua esce a temperatura media (3 luci) e può essere regolata a una temperatura più alta premendo lo stesso pulsante di regolazione.

Per ogni livello premuto, la temperatura aumenterà di un livello, con l'accensione di una luce in più e un segnale acustico. Una volta raggiunto il livello massimo (4 luci), si tornerà alla temperatura ambiente dell'acqua.

Il numero di luci sul comando determinerà la temperatura impostata.

Temperature	Lights in remote control
Ambient	1
Low - Aprox. 34° C	2
Medium - Aprox. 37° C	3
Medium - Aprox. 40° C	4

The ambient light must be pressed twice to return to the start because the 5th light on the remote control has no assigned function.

Inoltre, sarà possibile vedere la temperatura selezionata sul display a LED del WC stesso.

Il WC ricorderà l'ultima temperatura impostata per l'uso successivo.



## 4. Regolazione della temperatura dell'aria funzione asciugatura

**Requisito preliminare:** essere seduti e avere attivato la modalità asciugatura del WC.

Premendo il pulsante di regolazione della temperatura dell'aria sul telecomando è possibile modificare la temperatura dell'aria. All'inizio l'aria esce a temperatura media (3 luci) e può essere regolata con una temperatura dell'aria più alta premendo lo stesso pulsante di regolazione.

Per ogni livello premuto, la temperatura aumenterà di un livello, con l'accensione di una luce in più e un segnale acustico. Una volta raggiunto il livello massimo (4 luci), si tornerà alla temperatura ambiente dell'aria.

Temperature	Lights in remote control
Ambient	1
Low - Aprox. 41° C	2
Medium - Aprox. 46° C	3
Medium - Aprox. 50° C	4

The ambient light must be pressed twice to return to the start because the 5th light on the remote control has no assigned function.

Il numero di luci sul telecomando indicherà la temperatura impostata.

Il WC ricorderà l'ultima temperatura impostata per l'uso successivo.

## 6.5. Regolazione della temperatura del sedile riscaldato



**Requisito preliminare:** essere seduti sul WC. È indipendente dal fatto che siano attive o meno le altre modalità di lavaggio o asciugatura.

Premendo il pulsante di regolazione della temperatura del sedile sul telecomando è possibile modificare la temperatura del sedile. All'inizio il sedile è sempre a temperatura media (3 luci) e può essere regolato a una temperatura più alta premendo lo stesso pulsante di regolazione.

Per ogni livello premuto, la temperatura aumenterà di un livello, con l'accensione di una luce in più e un segnale acustico. Una volta raggiunto il livello massimo (4 luci), si tornerà alla temperatura ambiente dell'aria.

Il numero di luci sul telecomando indicherà la temperatura impostata.

Temperature ambient	Lights in remote control
Ambient	1
Low - Aprox. 34° C	2
Medium - Aprox. 37° C	3
Medium - Aprox. 40° C	4

The ambient light must be pressed twice to return to the start because the 5th light on the remote control has no assigned function.

Inoltre, sarà possibile vedere la temperatura selezionata sul display a LED del WC stesso.

Il WC ricorderà l'ultima temperatura impostata per l'uso successivo.

## 6.6. Regolazione dei suoni



Il suono è sempre attivo per impostazione predefinita. Ciò significa che ogni volta che il WC riceve un comando, emetterà un segnale acustico.

**Requisito:** non essere seduti sul WC.

Tenendo premuto il pulsante laterale del WC e ruotandolo in senso orario (in avanti) si attiverà la modalità di attivazione del suono. Se invece si tiene premuto il pulsante e lo si ruota in senso antiorario (indietro), tutti i suoni del WC verranno disattivati.

## 6.7. Spegnimento del wc

**Prerequisito:** non essere seduti sul WC.

Tenere premuto il pulsante laterale del WC per più di 5 secondi. In questo modo il WC si spegnerà completamente.

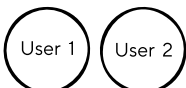
Se si tiene nuovamente premuto il pulsante laterale per più di 5 secondi (senza essere seduti), il WC si riaccenderà.

## 6.8. Modalità di memoria utente

### 6.8.1. Registrazione delle preferenze dell'utente

**Prerequisito:** essere seduti sul WC e avere attivato una delle due modalità di lavaggio o la modalità di asciugatura.

Impostare in anticipo l'intensità e la temperatura dell'acqua e la posizione della cannula in base alle preferenze dell'utente, oppure la temperatura dell'aria se si desidera registrare una preferenza di asciugatura.



Una volta fatto ciò, tenere premuto per più di 3 secondi il pulsante Utente 1 o Utente 2 a seconda dei casi. Si sentirà un segnale acustico e le preferenze saranno state registrate.

## 6.8.2. Utilizzo delle modalità registrate

**Prerequisito:** essere seduti e avere una delle modalità di lavaggio o asciugatura in funzione.

Attivare la modalità (lavaggio o asciugatura) che si desidera utilizzare e premere immediatamente il pulsante Utente salvato desiderato. In questo modo si attiverà direttamente dall'inizio. Si avvierà dalla memoria salvata (posizione della cannula, temperatura e pressione dell'acqua in caso di lavaggio posteriore o femminile e temperatura dell'aria in caso di asciugatura con aria calda).

È possibile premere il pulsante Utente in qualsiasi momento durante un lavaggio normale e accedere alle preferenze memorizzate, ma se si desidera farlo dall'avvio, è necessario procedere come indicato sopra.


Se si attivano le preferenze di un utente mentre si è in una modalità di lavaggio diversa da quella salvata, il WC continuerà a funzionare nella modalità in cui si trova in quel momento, ma la cannula verrà posizionata nella posizione e con la potenza e la temperatura salvate.

Se, ad esempio, si attiva la funzione lavaggio posteriore e si preme User 1 dove è memorizzato un utente con le sue caratteristiche di lavaggio femminile, il WC continuerà il lavaggio posteriore, ma con le preferenze memorizzate. È necessario attivare la modalità di lavaggio in cui è memorizzato l'utente.

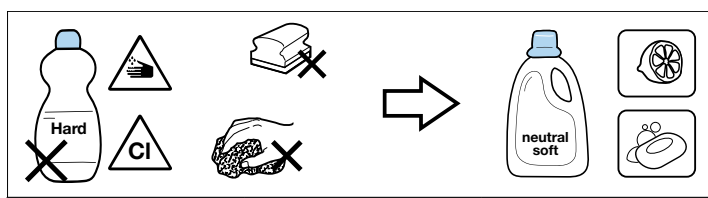
Se sono state salvate le preferenze di temperatura di asciugatura e ci si trova in modalità lavaggio (posteriore o femminile), la funzione di asciugatura non verrà attivata nelle preferenze salvate premendo il pulsante delle preferenze utente. È necessario interrompere il lavaggio, attivare la modalità di asciugatura e quindi premere il pulsante delle preferenze utente salvate per accedervi.

## 07. PULIZIA E MANUTENZIONE

### 7.1. Pulizia del wc

 **IMPORTANTE:** Si consiglia di spegnere il WC prima della pulizia.

- Pulire con cura l'esterno del prodotto utilizzando un panno morbido e umido o una spugna.
- Non utilizzare prodotti aggressivi come candeggina e ammoniaca. Utilizzare solo prodotti detergenti neutri.
- Non tirare o spingere manualmente la cannula. È possibile estrarla seguendo i passaggi indicati al punto 6.3.
- Quando si pulisce l'interno del WC, lasciare aperto il coperchio per alcune ore in modo che i gas non entrino nel prodotto.
- Allo stesso modo, non lasciare il prodotto per più di 5 minuti senza scaricare il WC.
- Non spruzzare l'uscita dell'acqua o dell'aria con acqua o prodotti detergenti che potrebbero penetrare all'interno del WC.



Toilet part	Cleaning tool	Cleaning product
Seat, cover, Nozzle.	Cotton cleaning cloth.	Neutral cleaning agent (pH 6-8), (eg. neutral cleaner).
Ceramic. Daily cleaning.	Micofibre cleaning cloth Toilet brush.	
Ceramic cal.		
Remote control.	Cotton cleaning cloth.	Water.

## 7.2. Pulizia del telecomando

- Pulirlo delicatamente con un panno umido. Se il telecomando è troppo sporco, è possibile utilizzare un detergente neutro diluito in acqua.
- Non rimuovere i coperchi delle batterie per pulirli.

## 7.3. Pulizia della cannula / sostituzione dell'ugello

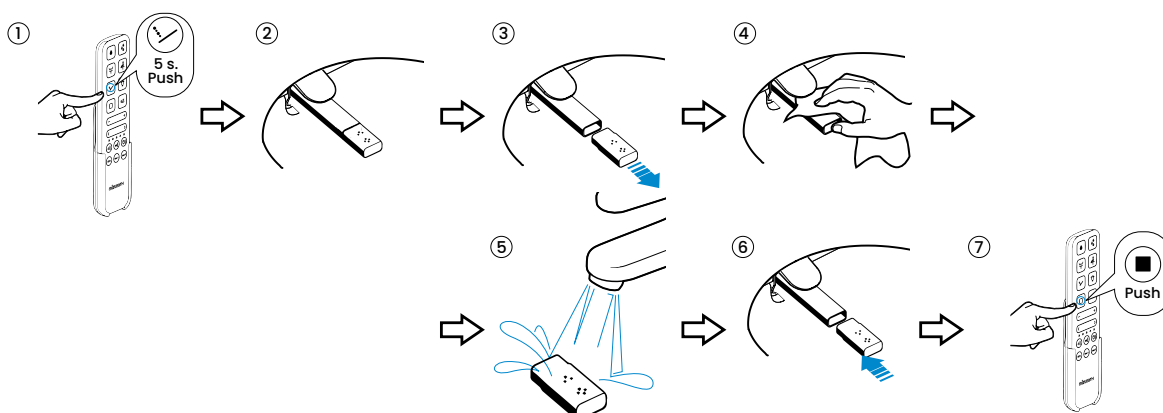
La cannula viene sempre pulita automaticamente prima e dopo ogni lavaggio.

Si consiglia inoltre di pulire la cannula e il boccaglio settimanalmente, anche se è possibile farlo tutte le volte che si desidera.



Per estrarre la cannula e poter sostituire o pulire il boccaglio, seguire questi passaggi:

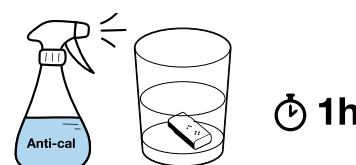
- Senza sedersi sul water, premere per più di 5 secondi il pulsante massaggio sul telecomando.
- La cannula uscirà con l'acqua di pulizia. L'acqua continuerà a fuoriuscire durante questo processo.
- Tenere saldamente la cannula e tirare delicatamente la testina per estrarla.
- Riporre la cannula premendo il pulsante Stop sul telecomando o il pulsante laterale durante il processo di pulizia per interrompere l'uscita dell'acqua.
- Pulire la cannula e l'ugello.
- Dopo 2 minuti, l'ugello tornerà automaticamente in posizione. È anche possibile riporlo in qualsiasi momento premendo il pulsante Stop sul telecomando o il pulsante laterale.
- Per riposizionare la testina della cannula, estrarre nuovamente la cannula ripetendo la procedura sopra descritta.



## 7.4. Decalcificazione dell'ugello

I fori dell'ugello possono ostruirsi a causa del calcare. Quando ciò accade, il flusso dell'acqua diminuisce. Per decalcificarlo, tenerlo immerso in un liquido anticalcare (aceto) disponibile in commercio per circa 1 ora. Risciacquare e reinstallare.

Si consiglia di ripetere questo processo ogni 2 mesi.



## 7.5. Sostituzione delle batterie del telecomando

Quando le luci del telecomando lampeggiano continuamente, significa che è necessario sostituire le batterie.

A tal fine, aprire il coperchio anteriore del telecomando e sostituirle con 2 batterie AAA seguendo i passaggi indicati di seguito.

Richiudere il telecomando al termine dell'operazione. Le spie luminose si accenderanno indicando che il telecomando è operativo.

Se non si intende utilizzare l'apparecchio per un periodo prolungato, si consiglia di rimuovere le batterie dal telecomando.

## 7.6. Abbinamento di un nuovo telecomando



Se il telecomando è stato disaccoppiato o è stato acquistato un nuovo telecomando di ricambio, seguire questi passaggi per eseguire l'accoppiamento :

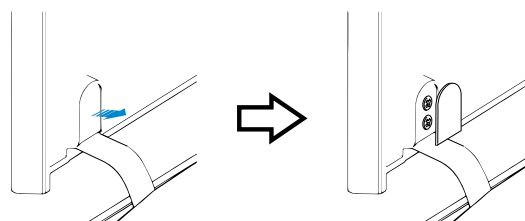
- Spegnere completamente il WC dall'alimentazione elettrica
- Tenere premuto il pulsante di asciugatura sul telecomando per più di 5 secondi. Le 5 luci del telecomando si accenderanno da sinistra a destra e si sentirà un breve segnale acustico. Da questo momento in poi, le 5 luci lampeggeranno alternativamente.
- Ricollegare il WC alla corrente elettrica
- Le luci smetteranno di lampeggiare e rimarranno fisse per 2 secondi. Successivamente, si sentirà un segnale acustico prolungato e il WC sarà stato accoppiato al telecomando.

È possibile vedere l'intero processo nel video sul nostro canale Youtube.

## 7.7. Smontaggio del coperchio del wc

Per smontare il coperchio del WC e sostituirlo, è necessario seguire i seguenti passaggi:

- Rimuovere la copertura della cerniera.
- Rimuovere le viti.
- Sostituire il coperchio con uno nuovo.
- Rimettere le viti.
- Coprire con la mascherina.

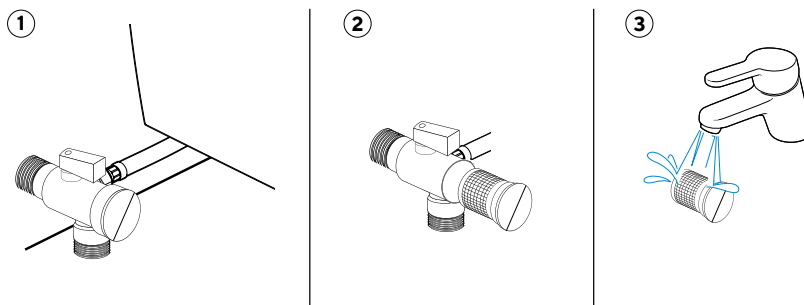


## 7.8. Pulizia del filtro della presa dell'acqua

Si consiglia di effettuare la manutenzione del filtro per una una corretta manutenzione dell'apparecchio una volta all'anno.

Passaggi necessari:

- Chiudere il rubinetto dell'acqua.
- Con l'aiuto di una moneta o di un cacciavite, rimuovere il filtro.
- Pulire il filtro.
- Rimetterlo al suo posto.



## 08. SOLUCIÓN DE PROBLEMAS

PROBLEMA	POSSIBILE CAUSA	SOLUZIONE
Il prodotto non risponde al pannello laterale ausiliario.	L'apparecchio è spento.	Premere il pulsante Stop sul pannello laterale per 5 secondi per accenderlo.
	Il prodotto è scollegato o non alimentato.	Collegare il prodotto alla rete elettrica o verificare che la rete sia alimentata.
Il prodotto non risponde quando si preme il telecomando e le luci del telecomando.	Il telecomando non è collegato al WC.	Sostituire le batterie come indicato al punto 6.6.
	O comando não está ligado à sanita.	Collegare il telecomando (punto 6.7)
Il flusso di lavaggio è inferiore al normale.	La valvola di presa dell'acqua non è completamente aperta.	Controllare e aprire.
	Non c'è fornitura d'acqua.	Controllare l'impianto idrico dell'abitazione.
	Il tubo metallico è schiacciato e blocca il flusso.	Liberare il tubo flessibile per garantire il libero passaggio dell'acqua.
	Ostruzione del filtro dell'acqua.	Pulire secondo il punto 6.5.
	Ostruzione del beccuccio della cannula a causa del calcare.	Seguire la procedura di pulizia al punto 6.4.
Il WC non scarica	Il serbatoio è vuoto.	Verificare che ci sia acqua.
	Non c'è alimentazione elettrica.	Verificare che le batterie di emergenza siano cariche. Se necessario, sostituirle con batterie nuove.
La funzione di lavaggio si interrompe	È stato raggiunto il tempo di lavaggio preimpostato di 2 minuti.	Riattivare la funzione se si desidera un tempo di lavaggio più lungo.
	Guasto dell'alimentazione elettrica.	Controllare l'impianto elettrico o scollegare e ricollegare la spina alla rete.
L'acqua di lavaggio non esce calda	L'acqua è impostata alla temperatura ambiente.	Impostare la temperatura desiderata dell'acqua.
	Il WC è in modalità ECO.	Attendere che la funzione si attivi all'uscita dalla modalità ECO.
	Il sistema di riscaldamento dell'acqua non funziona.	Spegnere il WC e riaccenderlo resettandolo.
La temperatura del sedile non funziona.	La temperatura è impostata sulla temperatura ambiente.	Impostare la temperatura desiderata.
	Il WC è in modalità ECO.	Attendere che la funzione si attivi all'uscita dalla modalità ECO.
La temperatura dell'aria dell'asciugatore non è sufficientemente calda.	Il tempo di asciugatura di 3 minuti è scaduto.	Riattivare la funzione se si desidera un tempo di asciugatura più lungo.
	La temperatura è impostata sulla temperatura ambiente.	Impostare la temperatura desiderata.
L'asciugatore non funziona.	A sanita está no modo ECO.	Attendere che la funzione si attivi all'uscita dalla modalità ECO.
	Il pulsante non è stato premuto abbastanza a lungo.	Premere nuovamente tenendo premuto per 3 secondi.
La cannula non si estende completamente.	Si è verificata un'interruzione di corrente.	Ripristinare l'alimentazione. La cannula uscirà automaticamente.

<b>PROBLEMA</b>	<b>POSSIBILE CAUSA</b>	<b>SOLUZIONE</b>
Il sedile si muove.	I fissaggi del sedile al corpo principale del WC non sono sufficientemente serrati.	Stringere i fissaggi del sedile.
La cannula non torna indietro e non si ripone.	Si è verificata un'interruzione di corrente.	Ripristinare l'alimentazione. La cannula tornerà automaticamente indietro.
	Qualche oggetto estraneo interferisce con l'apertura.	Rimuovere.
	Non si nota nulla che interferisca e c'è corrente.	Riavviare l'apparecchio scollegandolo dalla rete e ricollegandolo.

## 09. CARATTERISTICHE TECNICHE

Alimentazione elettrica	220-230 V CA	
Frequenza	50 Hz	
Potenza massima	1600 W (scaldabagno)	
	1270 W (Funzionamento normale senza scaldabagno)	
Pressione minima dell'acqua	0,07 Mpa / 0,8 Mpa	
Potenza di riscaldamento	Scaldabagno	1600 W
	Riscaldatore sedile	50 W
	Asciugatore ad acqua calda	250 W
Consumo acqua	Portata lavaggio anale/posteriore	0,47 L / 0,5 L / 0,53 L / 0,56 L
	Portata lavaggio perineale/femminile	0,55 L
	Portata scarico	4,5 L
Intervallo di temperatura	Temperatura di esercizio	10 °C – 30 °C
	Temperatura dell'acqua	Amb./34 °C/37 °C/40 °C
	Temperatura dell'essiccatore ad aria	Amb./41 °C/46 °C/50 °C
	Temperatura del sedile	Amb./34 °C/37 °C/40 °C
Asciugatura	Velocità dell'aria	5 metri/secondo
	Dispositivo di sicurezza	Fusibile
Lunghezza cavo elettrico	Circa 1,5 m	
Lavaggio	Dispositivo di sicurezza	Termostato e fusibile
Risparmio energetico		
Temperatura sedile	Dispositivo di sicurezza	Termostato e fusibile
Luce notturna	Sì. LED colorato	
Consumo in stand-by	< 0,7 W	
Grado di protezione	IP X4	

## 10. SMALTIMENTO DI APPARECCHIATURE ELETTRICHE ED ELETTRONICHE

Mizu Technologies si impegna a rispettare l'ambiente. Vi preghiamo di aiutarci smaltendo questo prodotto alla fine del suo ciclo di vita in modo responsabile, per evitare che alcune sostanze contenute nei prodotti elettrici o elettronici possano causare danni alla salute e l'ambiente.

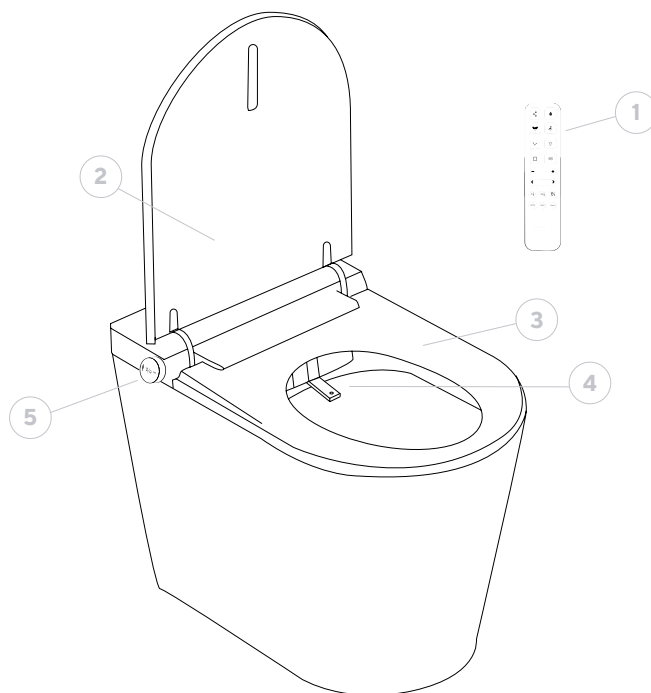
Il simbolo del cassonetto barrato riportato sopra e sul prodotto indica che il prodotto non deve essere smaltito con altri rifiuti domestici. Al termine del ciclo di vita, il prodotto deve essere consegnato alle strutture di raccolta predisposte a tale scopo dalle autorità del proprio Paese o al rivenditore presso il quale è stato acquistato un nuovo prodotto equivalente o con le stesse funzioni di questo apparecchio. Quest'ultima opzione potrebbe non essere disponibile in alcuni Paesi, pertanto si consiglia di verificare presso le autorità del proprio Paese i sistemi di raccolta disponibili e i punti di raccolta più vicini alla propria abitazione. In questo modo, si può contribuire alla tutela dell'ambiente riutilizzando e riciclando i rifiuti di apparecchiature elettriche ed elettroniche. D'altra parte, può incorrere in responsabilità amministrative se non rispetta le norme sullo smaltimento dei rifiuti di questo prodotto.

Le batterie devono essere preventivamente rimosse e smaltite separatamente in appositi contenitori per il riciclaggio.

## ALLGEMEINES ANSICHTSMODELL

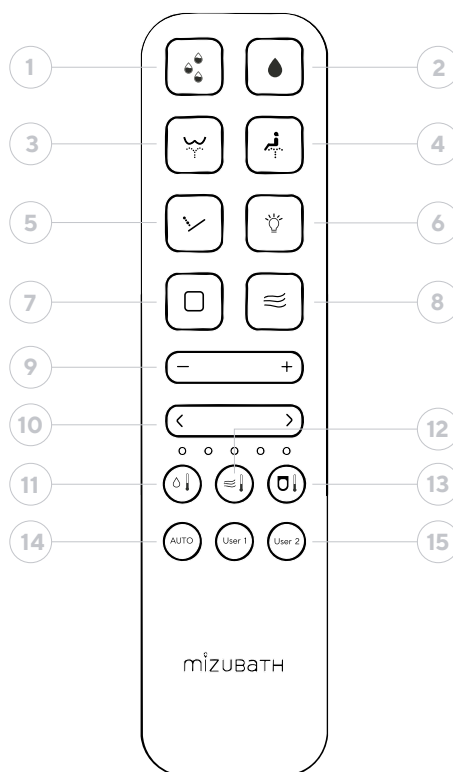
### Modell RADA v2

1. Fernbedienung
2. Abdeckung
3. Sitz
4. Reinigungskanüle
5. Seitliche Betätigungssteuerung



### Fernbedienung

1. Halbe Entleerung
2. Vollständige Entleerung
3. Anal-/Hinterteilwäsche
4. Intimwaschung / Frauen
5. Massagefunktion
6. LED-Licht
7. Stopp
8. Trocknen
9. Regulierung der Wasserintensität (+/-)
10. Regulierung der Position der Kanüle (<>)
11. Regulierung der Wassertemperatur
12. Temperaturregelung Trocknungsluft
13. Sitz-Temperaturregelung
14. AUTO-Modus
15. Benutzer 1&2



### Seitliche Taste

1. Anal-/Hinterteilwäsche
2. Perineale/weibliche Reinigung
3. Trocknen/Stopp

### Statusanzeigen:

#### LED Farbe Weiß

Toilette in Betrieb

#### Weißer LED blinkt

Toilette füllt Spülkasten. Teilweise in Betrieb bis zum Abschluss des Zyklus

#### Grüne LED

Toilette in Betrieb, Person sitzt

#### Rote LED

Trocknungsfunktion aktiv

#### LED Farbe Rosa/Violett

Aktive Intim-/Damenwaschfunktion

#### Blaue LED

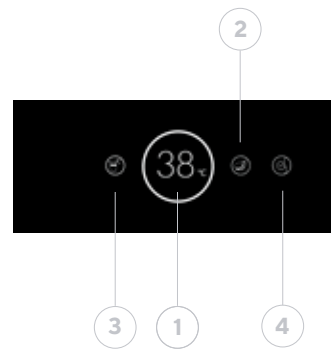
Aktive Anal-/Hinterteilwäsche



## LED-Visier

Wenn der Autoclismo 30 Sekunden lang nicht benutzt wird, wechselt das Visier in den Testmodus und schaltet sich aus. Der Link wird angezeigt, sobald eine Funktion aktiviert wird.

1. Temperaturanzeige.
2. Wasserzähler-Temperaturmodus.
3. Waschwasser-Temperaturmodus.
4. Eco-Modus.



## INDEX

<b>01. Einführung</b>	<b>96</b>	<b>6. Einstellungen</b>	<b>103</b>
<b>02. Sicherheit</b>	<b>96</b>	6.1. Einstellung der Wasserintensität	103
2.1. Allgemeine Warnhinweise	96	6.2. Einstellung der Kanülenposition	104
2.2. Verpackung	96	6.3. Einstellung der Wassertemperatur	104
2.3. Auf der Toilette	96	6.4. Einstellung der Lufttemperatur	
2.4. Auf dem Sitz und dem Deckel	97	Trocknungsfunktion	104
<b>03. Umsetzung</b>	<b>97</b>	6.5. Einstellung der Sitzheizungstemperatur	105
3.1. Erste Schritte	97	6.6. Einstellung der Töne	105
3.2. Allgemeine Überlegungen	98	6.7. Toilette Ausschalten	105
3.2.1. Sitzen auf dem Sitz	98	6.8. Benutzerspeichermodi	105
3.2.2. Aufstehen vom Sitz	98	6.8.1. Speichern von Benutzereinstellungen	105
<b>4. Funktionen – Modi</b>	<b>98</b>	6.8.2. Verwendung der Gespeicherten Modi	106
4.1. Halbe Entladung	98	<b>7. Reinigung Und Wartung</b>	<b>106</b>
4.2. Vollständige Entleerung	98	7.1. Reinigung der Toilette	106
4.3. Anale Oder Hintere Reinigung	98	7.2. Reinigung der Fernbedienung	107
4.4. Perianale Oder Weibliche Reinigung	99	7.3. Reinigung der Kanüle / Austausch Der Düse	107
4.5. Massagemodus	99	7.4. Entkalkung der Düse	107
4.6. Led-Nachtlicht	100	7.5. Austausch der Batterien Der Fernbedienung	108
4.7. Stop	100	7.6. Neue Fernbedienung Koppeln	108
4.8. Lufttränkung	100	7.7. Demontage des Toilettendeckels	108
4.9. Kinder Modus	100	7.8. Reinigung des Filters der Wasseranschlussstelle	108
4.10. Waschmodus Für Mädchen	101	<b>8. Fehlerbehebung</b>	<b>109</b>
4.11. Auto-Modus	101	<b>9. Technische Daten</b>	<b>110</b>
4.12. Eco-Modus	102	<b>10. Entsorgung Von Elektrischen und Elektronischen Geräten</b>	<b>110</b>
4.13. Ausstellungsmodus – Showroom	102		
<b>5. Funktionen Über Die Seitliche Bedienung</b>	<b>102</b>		
5.1. Anale oder Hintere Reinigung	102		
5.2. Perianale oder Weibliche Reinigung	103		
5.3. Stop	103		

## 01. EINFÜHRUNG

Um eine ordnungsgemäße Verwendung dieses Produkts zu gewährleisten, lesen Sie bitte diese gedruckte Anleitung sorgfältig durch. Bewahren Sie es zum Nachschlagen an einem geeigneten Ort auf.

## 02. SICHERHEIT

Die Nichtbeachtung der in dieser Anleitung beschriebenen Sicherheitshinweise kann unter Umständen zu schweren Unfällen führen.

Jeder dieser Punkte ist für die Sicherheit äußerst wichtig und muss unbedingt beachtet werden.

Im Falle eines Unfalls aufgrund von Missbrauch oder unsachgemäßem Gebrauch haftet Mizu Technologies nicht für irgendwelche Schäden.

### 2.1. Allgemeine Warnhinweise

- Es ist nicht dafür geeignet, von Personen (einschließlich Kindern) mit eingeschränkten körperlichen, sensorischen oder geistigen Fähigkeiten oder mangelnder Erfahrung oder mangelnden Kenntnissen im Umgang mit dem Gerät benutzt zu werden, es sei denn, sie werden zu ihrer Sicherheit von einer verantwortlichen Person beaufsichtigt oder erhalten Anweisungen, wie das Gerät zu benutzen ist.
- Achten Sie darauf, dass Kinder nicht mit dem Gerät spielen.
- Verlassen Sie den Sitz nicht, während die Reinigungsfunktionen laufen.
- Tauchen Sie die Fernbedienung nicht in Flüssigkeiten ein. Um zu verhindern, dass die Fernbedienung herunterfällt, legen Sie sie auf den Sockel, wenn sie nicht benutzt wird.
- Beachten Sie bei der Verwendung von Reinigungsmitteln die Hinweise des Herstellers.
- Wenn Sie Reinigungsmittel zur Reinigung der Toilette verwenden, spülen Sie die Toilette und entfernen Sie sie innerhalb von 5 Minuten, wobei Sie den Toilettensitz und den Deckel offen lassen. Wenn Dampf aus einem Toilettenreiniger in das Hauptgerät eindringt, kann dies eine Fehlfunktion verursachen.
- Bei einem Wasseraustritt schließen Sie automatisch den Absperrhahn und schalten die Stromzufuhr ab.
- Verwenden Sie keine Sitzerrhöhung für Kinder oder Erwachsene, wenn Sie die intelligenten Toilettenfunktionen nutzen.

### 2.2. Verpackung

- Lassen Sie Kinder nicht mit dem Verpackungsmaterial spielen. Plastiktüten oder Verpackungsmaterial können eine Erstickengefahr darstellen.
- Bewahren Sie das Verpackungsmaterial an einem sicheren Ort auf oder entsorgen Sie es gemäß den Vorschriften des Umweltrecyclings.

### 2.3. Auf der Toilette

- Verwenden Sie das Gerät nicht, wenn es beschädigt ist. Wenn möglich, trennen Sie das Gerät vom Stromnetz und wenden Sie sich an den technischen Kundendienst von Mizu Technologies.
- Öffnen Sie das Gerät nicht. Enthält keine vom Benutzer zu wartenden oder zu reparierenden Komponenten.
- Keine Änderungen oder zusätzliche Installationen. Änderungen sind lebensbedrohlich
- Diese Reparaturen dürfen nur von qualifizierten Personen mit entsprechender Ausbildung und Berechtigung unter Verwendung von Originalersatzteilen durchgeführt werden.
- Verwenden Sie das Gerät nicht länger als die eingestellte Zeit pro Zyklus. Andernfalls kann das natürliche Gleichgewicht des Körpers gestört werden.
- Wenn eine Störung auftritt, schlagen Sie in der Tabelle zur Fehlersuche nach.

- Urinieren Sie nicht und werfen Sie kein Wasser oder Reinigungsmittel in das Hauptgehäuse oder den Netzstecker. Andernfalls besteht Brand-, Stromschlag- oder Kurzschlussgefahr, und es kann zu Flecken oder Fehlfunktionen kommen.
- Blockieren Sie die Öffnungen des Geräts nicht und stecken Sie keine Gegenstände hinein. Halten Sie den Lufteinlass frei von Fusseln.
- Lassen Sie keine offenen Flammen, Kerzen, Zigaretten oder ähnliches auf dem Produkt liegen. Werfen Sie keine brennbaren Gegenstände in die Toilette.
- Das Netzkabel darf nicht geknickt, gezogen oder verdreht werden.
- Vermeiden Sie es, andere elektrische Geräte an dieselbe Steckdose wie diese Toilette anzuschließen.
- Personen, die sich einer medizinischen Behandlung oder Therapie in diesen Körperbereichen unterziehen, sollten vor der Anwendung dieser Produkte ihren Arzt konsultieren.
- Wenn die Temperatur in der Badewanne unter 0°C liegt oder liegen wird, müssen der Tank und die Toilette entleert werden, um ein Einfrieren des Produkts und ein Platzen der Leitungen zu verhindern, was ebenfalls zu einem Wasseraustritt führen könnte.
- Wenn das Gerät längere Zeit nicht benutzt wird, trennen Sie es von der Stromversorgung und leeren Sie den Tank.

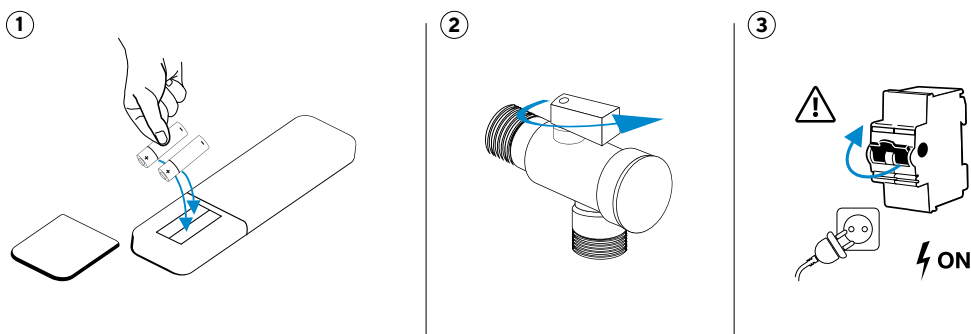
## 2.4. Auf dem Sitz und dem Deckel

- Das Produkt wird serienmäßig mit einem Verriegelungssystem für den Sitz und den Deckel geliefert.
- Drücken Sie nicht mit der Hand auf eines dieser Teile, da dies die Funktion des Stoßdämpfers, der Teile, die das weiche Schließen des Sitzes und des Deckels erleichtern, beschädigen könnte.
- ✔ - Legen Sie keine Lasten und Gegenstände auf dem Toilettensitz ab. Klettern Sie nicht auf den Sitz.
- ✔ - Drücken Sie den Deckel nicht mit Gewalt langsam zu. Lassen Sie ihn von selbst schließen, ohne zu drücken, da dies den Spülkolben beschädigen könnte.

## 03. UMSETZUNG

### 3.1. Erste Schritte

- 1 Legen Sie die Batterien in die Fernbedienung ein.
- 2 Wasserabsperrhahn öffnen
- 3 Bei direktem Anschluss an das Stromnetz oder bei Anschluss an eine Steckdose.
  - Die Kanüle kommt heraus und reinigt sich selbst, wenn sie zum ersten Mal eingesetzt wird
  - Wenn die Toilette mehr als 5 Tage lang nicht benutzt wurde, spülen Sie den Innentank, um die Möglichkeit von Bakterienwasser zu vermeiden.
  - Am Ende des Vorgangs ertönt ein Piepton, der anzeigt, dass die Toilette betriebsbereit ist.



## 3.2. Allgemeine Überlegungen

### 3.2.1. Auf dem Sitz Sitzend

- Die Warmwasserzubereitung wird gestartet. Die Funktionen können zu jedem beliebigen Zeitpunkt aktiviert werden, aber wenn sie zu schnell aktiviert werden, hatte das Gerät keine Zeit, sich auf die eingestellte Temperatur vorzuwärmen. Daher wird eine Vorwärmzeit von mindestens 5 Sekunden empfohlen, von dem Zeitpunkt, an dem sich der Benutzer hinsetzt, bis zur Aktivierung einer Wasserfunktion.
- Grundeinstellungen werden automatisch aktiviert
- Dusch-/Waschfunktion ist aktiviert

### 3.2.2. Aufstehen vom Sitz

- Die Dusch-/Waschfunktion ist ausgeschaltet.
- Die Trocknungsfunktion ist ausgeschaltet.
- Der Kopf wird abgespült und durch Waschen aufgefangen.

## 04. FUNKTIONEN – MODI

### 4.1. Halbspülung

**Voraussetzung:** Es ist nicht erforderlich, auf der Toilette zu sitzen. Diese Funktion kann sowohl im Sitzen als auch im Stehen ausgeführt werden.



Durch Drücken der Taste für die halbe Spülung werden 3 Liter Wasser gespült, wodurch die Rückstände im Inneren entfernt werden.

Anschließend wird der innere Wassertank gefüllt. Während dieser Zeit blinkt die LED-Leuchte der seitlichen Taste weiß, bis der Tank vollständig gefüllt ist. Während dieses Vorgangs können die Spülfunktionen der Toilette genutzt werden.

### 4.2. -Vollspülung

**Voraussetzung:** Es ist nicht erforderlich, auf der Toilette zu sitzen. Diese Funktion kann sowohl im Sitzen als auch im Stehen ausgeführt werden.



Durch Drücken der Taste für die vollständige Spülung werden 4,3 Liter Wasser ausgestoßen, wodurch die Rückstände im Inneren entfernt werden.

Anschließend wird der innere Wassertank gefüllt. Während dieser Zeit blinkt die LED-Anzeige der seitlichen Taste weiß, bis der Tank vollständig gefüllt ist. Während dieses Vorgangs können die Spülfunktionen der Toilette genutzt werden.

### 4.3. Anale oder Hintere reinigung



**Voraussetzung:** Sie müssen auf der Toilette sitzen. Die Toilette gibt ein Geräusch von sich, um anzuzeigen, dass der Sensor den sitzenden Benutzer erkennt, und die seitliche Leuchte leuchtet grün. Zusätzlich wird das Symbol auf dem LED-Display außen aktiviert.



Drücken Sie die Taste „Hintere Reinigung“ auf der Fernbedienung. Die seitliche Taste leuchtet blau.

Der Auslauf kommt heraus und spült während des Vorgangs, der etwa 5 Sekunden dauert. Die Kanüle kommt in der zuletzt verwendeten Position und Temperatur heraus.

Die Spülung erfolgt durch Austreten des Wassers aus den drei Auslässen im innersten Teil des Kanülenkopfes. Sie beginnt immer in einer festen Spülposition. Die oszillierende Spülung kann durch erneutes Drücken der Taste „Hintere Spülung“ aktiviert werden.

Während der Verwendung dieser Funktion können folgende Einstellungen vorgenommen werden:

- Wassertemperatur
- Wasserdruck
- Einstellung der Kanülenposition, um sie individuell an jeden Benutzer anzupassen



Nach 2 Minuten wird die Spülung beendet. Sie kann jederzeit durch Drücken der Stoptaste beendet werden.

Nach Beendigung des Spülvorgangs, entweder nach Ablauf der Zeit oder weil der Benutzer vom Sitz aufsteht, wird die Toilette automatisch gespült, um sie zu reinigen. Die automatische Spülung kann durch langes Drücken der Taste „Vollständige Spülung“ auf der Fernbedienung deaktiviert werden.

Während die Düse am Ende verstaubt wird, wird ein Selbstreinigungsvorgang durchgeführt.

Wenn während des Reinigungsvorgangs eine andere Funktion gedrückt wird, wird die Reinigung unterbrochen und die ausgewählte Funktion aktiviert.

#### 4.4. Perianale oder Feminine Reinigung



**Voraussetzung:** Sie müssen auf der Toilette sitzen. Die Toilette gibt einen Ton ab, der anzeigt, dass der Sensor den sitzenden Benutzer erkennt, und die Seitenleuchte leuchtet grün. Zusätzlich wird das Symbol auf dem LED-Display an der Außenseite aktiviert.



**Drücken Sie die Taste „Damenwaschfunktion“ auf der Fernbedienung.**

Der Auslauf kommt heraus und spült während des Vorgangs, der etwa 5 Sekunden dauert. Die Kanüle kommt in der zuletzt verwendeten Position und Temperatur heraus.

Die Reinigung erfolgt durch Austreten des Wassers durch den Auslass mit den meisten Öffnungen an der Vorderseite des Düsenkopfes, damit der Strahl feiner ist und das Wasser diffuser austritt.

Beginnen Sie immer in einer festen Waschposition. Die oszillierende Spülung kann durch erneutes Drücken der Taste „Spülung für Frauen“ aktiviert werden.

Während der Verwendung dieser Funktion können folgende Einstellungen vorgenommen werden:

- Wassertemperatur
- Wasserdruck
- Einstellung der Position der Düse, um sie individuell an jeden Benutzer anzupassen



Nach 2 Minuten wird die Reinigung beendet. Sie kann jederzeit durch Drücken der Stop-Taste beendet werden.

Nach Beendigung des Spülvorgangs, entweder nach Ablauf der Zeit oder weil der Benutzer vom Sitz aufsteht, wird die Toilette automatisch gespült, um sie zu reinigen. Die automatische Spülung kann durch langes Drücken der Taste „Vollständige Spülung“ auf der Fernbedienung deaktiviert werden.

Während die Düse nach Beendigung des Vorgangs verstaubt wird, wird ein Selbstreinigungsvorgang durchgeführt.

Wenn während des Reinigungsvorgangs eine andere Funktion gedrückt wird, wird die Reinigung unterbrochen und die ausgewählte Funktion aktiviert.

#### 4.5. Massagemodus



**Voraussetzung:** Sie müssen auf der Toilette sitzen und einer der beiden Spülmodi (Hinterteil oder Damen) muss aktiviert sein. Dieser Modus funktioniert nicht direkt, wenn die Toilette im Ruhezustand ist.

**Durch Drücken der Massagetaste wird die Massagefunktion aktiviert, die aus einem Wechsel zwischen minimaler und maximaler Wasserintensität besteht.**

Diese Massage ist im Auto-Modus nicht verfügbar.

Nach dem Start können Sie die Wassertemperatur und die Position der Düse wie im Abschnitt „Einstellungen“ beschrieben regulieren.

Durch erneutes Drücken der Massage-Taste kehren Sie zum normalen Waschmodus zurück, wobei die Position und Temperatur des Wassers im Massagemodus beibehalten werden.

Wenn während der Massage eine andere Funktion gedrückt wird, wird die Massage angehalten und die ausgewählte Funktion aktiviert.



Um die Funktion zu beenden, drücken Sie die mittlere Taste „Stopp/Stop“ auf der Fernbedienung oder auf dem Bedienfeld an der Seite.

Die Massage wird nach 2 Minuten beendet, wenn nach dem Start der Hauptwaschfunktion keine Taste gedrückt wird.

## 4.6. Led-Nachtlicht

**Voraussetzung:** Sie müssen nicht auf der Toilette sitzen.



Durch Drücken der LED-Taste auf der Fernbedienung wird die LED-Innenbeleuchtung der Toilette ein- oder ausgeschaltet.

Durch langes Drücken der Lichttaste werden alle Lichter der Toilette, einschließlich der seitlichen Taste, vollständig ausgeschaltet. Durch erneutes langes Drücken werden alle Lichter wieder eingeschaltet.

Die Displaybeleuchtung schaltet sich aus, wenn die Toilette etwa 30 Sekunden lang nicht benutzt wird und in den Ruhemodus wechselt.

## 4.7. Stop

**Voraussetzung:** Sie müssen auf der Toilette sitzen und eine der Wasch- oder Trocknungsfunktionen muss aktiviert sein.



Drücken Sie jederzeit die Stoptaste auf der Fernbedienung.

Durch langes Drücken (ca. 3 Sekunden) der Stop-Taste wird die Toilette vollständig ausgeschaltet. Durch erneutes langes Drücken (ca. 3 Sekunden) wird sie wieder eingeschaltet. Dies bedeutet keine Zurücksetzung der Toilette auf die Werkseinstellungen. Es handelt sich lediglich um eine vollständige Ausschaltung der Toilette.

Beim Neustart bleiben die vor dem Ausschalten vorgenommenen Einstellungen aktiv: Düsenposition, Sitztemperatur, Lufttemperatur, Wassertemperatur und Wasserdruck.

## 4.8. Lufttränkung

**Voraussetzung:** Sie sitzen auf der Toilette.



Durch Drücken der Taste „Trocknen“ wird der Trocknungsvorgang mit der zuletzt gespeicherten Temperatur und Intensität aktiviert. Der Trocknungsvorgang dauert 3 Minuten.

Die Lufttemperatur und -intensität können gemäß den Angaben im entsprechenden Abschnitt unter „Einstellungen“ reguliert werden.

Durch Drücken der Taste „Stop“ wird der aktuelle Modus automatisch beendet.

Die Trocknung wird nach 3 Minuten beendet, wenn keine Taste gedrückt wird.

Wenn während des Trocknungsvorgangs eine andere Funktion gedrückt wird, wird der Trocknungsvorgang angehalten und die ausgewählte Funktion aktiviert.

## 4.9. Kinder Modus

**Voraussetzung:** Es ist nicht erforderlich, auf der Toilette zu sitzen, da der Modus funktioniert, sobald erkannt wird, dass das Kind sitzt (grünes Licht) oder ohne dies anhand des Gewichts zu erkennen (Licht bleibt weiß) und keiner der beiden Waschvorgänge oder der Trocknungsvorgang läuft.



Durch langes Drücken (ca. 3 Sekunden) der Taste für die Nachreinigung wird der Modus für die Nachreinigung für Kinder aktiviert.

In diesem Modus wird die Hinterwaschfunktion aktiviert und die Anzeige leuchtet 30 Sekunden lang blau. Es erfolgt eine halbe Spülung (nur wenn der Tank voll ist). Es wird immer die niedrigste Wasserintensität und -temperatur aktiviert, um die Verwendung durch Kinder zu erleichtern, während die Lufttemperatur der zuvor verwendeten entspricht.

Die Reinigung erfolgt über den Auslass der Düse oder des Kopfes der Kanüle mit 3 Auslässen, der sich auf der Rückseite der Kanüle befindet.

Während der Kinderwäsche können die Wasser- und Lufttemperatur sowie die Position der Düse für die Wäsche eingestellt werden, nicht jedoch der Wasserdruck, der immer auf dem Mindestwert bleibt.

Wenn der Kindermodus beendet ist und wieder der Normalmodus verwendet wird, startet die Toilette standardmäßig wieder mit dem niedrigsten Wasserdruck, unabhängig vom gewählten Waschmodus. Die Position der Düse sowie die Wasser- und Lufttemperaturen entsprechen den zuletzt während der Kinderwäsche verwendeten Einstellungen.

## 4.10. Modus „Reinigung für Mädchen

**Voraussetzung:** Es ist nicht unbedingt erforderlich, auf der Toilette zu sitzen, da der Modus funktioniert, sobald erkannt wird, dass das Kind sitzt (grünes Licht) oder ohne dies anhand des Gewichts zu erkennen (Licht bleibt weiß), aber keiner der beiden Waschvorgänge oder der Trocknungsvorgang darf aktiv sein.



**Durch langes Drücken (ca. 3 Sekunden) der Taste für die Intimreinigung wird der Reinigungsmodus für Mädchen aktiviert.**

In diesem Modus wird die Intimreinigung aktiviert und die Anzeige wechselt für 30 Sekunden zu rosa. Es erfolgt eine halbe Spülung (nur wenn der Tank voll ist) und anschließend wird der Trocknungsmodus für 60 Sekunden aktiviert. Es wird immer die niedrigste Wasserintensität und -temperatur aktiviert, um die Verwendung durch Kinder zu erleichtern, während die Lufttemperatur der zuvor verwendeten entspricht.

Die Reinigung erfolgt über den Auslass der Düse oder des Kopfes der Kanüle mit 4 Auslässen, der sich an der Vorderseite der Kanüle befindet.

Während der Kinderwäsche können die Wasser- und Lufttemperatur sowie die Position der Kanüle für die Wäsche eingestellt werden, nicht jedoch der Wasserdruck, der immer auf dem Mindestwert bleibt.

Wenn der Kindermodus beendet ist und wieder der Normalmodus verwendet wird, startet die Toilette standardmäßig wieder mit dem niedrigsten Wasserdruck, unabhängig vom gewählten Waschmodus. Die Position der Düse sowie die Wasser- und Lufttemperaturen entsprechen den zuletzt während der Kinderwäsche verwendeten Einstellungen.

## 4.11. Auto-Modus



**Voraussetzung:** Sie sitzen auf der Toilette und keine der beiden Wasch- oder Trocknungsfunktionen ist aktiviert.

**Drücken Sie die Taste AUTO auf der Fernbedienung.**

Ein automatisches Waschprogramm wird aktiviert. Dieses Programm besteht aus einer 2-minütigen Nachwäsche. Nach Ablauf der 2 Minuten führt die Toilette eine automatische vollständige Spülung durch, wobei die Düse eingezogen und während des Vorgangs gereinigt wird. Anschließend wird automatisch eine 3-minütige Trocknung gestartet, womit das Programm vollständig beendet ist.



Das Programm kann jederzeit durch Drücken der Stop-Taste auf der Fernbedienung angehalten werden.

Während der Verwendung dieser Funktion können folgende Einstellungen vorgenommen werden:

- Wassertemperatur
- Wasserdruck am Auslass
- Einstellung der Position der Kanüle, um sie richtig an den Benutzer anzupassen.

Wenn während des Programmablaufs eine andere Funktion gedrückt wird, wird das Programm angehalten und die ausgewählte Funktion aktiviert.

**Dieses Programm wird für ältere Menschen oder Personen mit eingeschränkter Mobilität empfohlen, da es eine vollständige Reinigung ermöglicht, ohne dass der Benutzer bewegt werden muss.**

## 4.12. Eco-Modus



**Voraussetzung:** Der Benutzer muss für den Betrieb nicht sitzen.

Halten Sie die Taste zur Einstellung der Sitztemperatur länger als 5 Sekunden gedrückt. Dadurch wird der ECO-Modus aktiviert.



Wenn dieser Modus aktiviert ist, leuchtet das entsprechende Symbol auf dem LED-Display an der Außenseite der Toilette auf.

Der ECO-Modus besteht darin, dass die Sitzheizungsfunktion ausgeschaltet wird, falls sie eingeschaltet ist. In diesem Modus bleiben die Produkteinstellungen unverändert: Wassertemperatur, Trocknung und Sitzheizungstemperatur, wobei letztere jedoch nicht in Betrieb ist.

Wenn ein Benutzer erkannt wird, wird der ECO-Modus sofort deaktiviert und die Sitzheizung wird eingeschaltet, sofern eine Temperatur eingestellt ist, ohne dass der Benutzer etwas an der Steuerung tun/aktivieren muss. Wenn der Benutzer von der Toilette aufsteht, kehrt das Gerät in den ECO-Modus zurück und die Sitzheizung wird ausgeschaltet.



Wenn der ECO-Modus deaktiviert ist, ist der Sitz je nach Einstellung des Benutzers am Bedienelement beheizt oder ausgeschaltet und bleibt immer eingeschaltet, wenn dies so eingestellt wurde. Um zu überprüfen, ob der ECO-Modus aktiv ist, überprüfen Sie, ob das Symbol auf dem LED-Display außen leuchtet.

## 4.13. Ausstellungsmodus – Showroom

**Voraussetzung:** Der Benutzer muss für den Betrieb nicht auf dem Sitz sitzen.

Der Ausstellungsmodus ermöglicht es unseren Händlern, die Funktionsweise der Kanüle in Ausstellungen zu demonstrieren, ohne dass diese an einen Wasseranschluss angeschlossen ist, und die Kanüle dann automatisch zu speichern, da sie einen Fehler erkennt, wenn kein Wasser vorhanden ist.

Schalten Sie dazu die Toilette von Grund auf ein. Drücken Sie innerhalb der ersten 30 Sekunden lange auf die Taste + der Wasserdruckeinstellung. Dadurch wird der Ausstellungsmodus aktiviert.

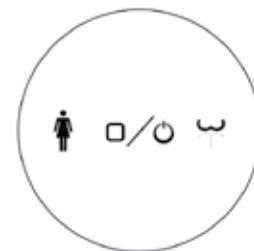
Wenn Sie den Ausstellungsmodus verlassen möchten, müssen Sie die Toilette vollständig ausschalten, indem Sie sie vom Stromnetz trennen (nicht durch langes Drücken der Stop-Taste), und die Toilette startet dann normal, sodass sie mit Wasser verwendet werden kann.

## 05. FUNKTIONEN ÜBER DIE SEITLICHE BEDIENUNG

Mit der seitlichen/zusätzlichen Steuerung können die Hauptfunktionen des Produkts bedient werden: Anal-/Hinterteilreinigung und Damm-/Intimreinigung.

Diese Zusatzsteuerung ermöglicht die Verwendung mit der zuletzt verwendeten Position, dem zuletzt verwendeten Druck und der zuletzt verwendeten Temperatur. Einstellungen über die seitliche Taste sind nicht möglich, wohl aber über die Fernbedienung:

- Wassertemperatur
- Wasserdruck
- Einstellung der Kanülenposition



### 5.1. Anale oder Hintere Reinigung



**Voraussetzung:** Sie sitzen auf der Toilette.

Drehen Sie den Knopf in Richtung des Symbols „ ” (im Uhrzeigersinn).

Das komplette Wasch- und Trocknungsprogramm wird aktiviert, bestehend aus: Anal-/Hinterteilwaschfunktion mit fester Bewegung für 2 Minuten. Nach Beendigung des Waschvorgangs erfolgt eine vollständige Spülung zur

Reinigung der Toilette. Wenn anschließend keine Taste gedrückt wird, wird die Trocknungsfunktion für 3 Minuten aktiviert, womit das Programm beendet ist.

Bei aktivierter Funktion und erneutem Drehen des Knopfes in derselben Richtung (im Uhrzeigersinn) wird die Schwenkfunktion aktiviert. Durch erneutes Drehen im Uhrzeigersinn kehrt das Gerät in den statischen Modus zurück. Dies hat keinen Einfluss auf den gesamten Programmablauf, der bis zum Ende fortgesetzt wird.

Um die Funktion zu stoppen, drücken Sie die mittlere Taste auf der Fernbedienung oder die seitliche Taste.

Wenn während des Waschvorgangs eine andere Funktion gedrückt wird, wird der Waschvorgang angehalten und die ausgewählte Funktion aktiviert.

## 5.2. Perianale oder Feminine Reinigung



**Voraussetzung:** Sie sitzen auf der Toilette.

**Drehen Sie den Knopf in Richtung des Symbols „ „ ” (gegen den Uhrzeigersinn).**

Das komplette Wasch- und Trocknungsprogramm wird aktiviert, bestehend aus: Perianal-/Damenwaschfunktion mit fester Bewegung für 2 Minuten. Nach Beendigung des Waschvorgangs erfolgt eine vollständige Spülung zur Reinigung der Toilette. Wenn keine Taste gedrückt wird, wird anschließend die Trocknungsfunktion für 3 Minuten aktiviert, womit das Programm beendet ist.

Bei aktivierter Funktion und erneutem Drehen des Knopfes in derselben Richtung (gegen den Uhrzeigersinn) wird die Oszillationsfunktion aktiviert. Durch erneutes Drehen gegen den Uhrzeigersinn kehrt man in den statischen Modus zurück. Dies hat keinen Einfluss auf den gesamten Programmablauf, der bis zum Ende fortgesetzt wird.

Um die Funktion zu stoppen, drücken Sie die mittlere Taste „ „ ” auf der Fernbedienung oder die seitliche Taste.

Wenn während des Waschvorgangs eine andere Funktion gedrückt wird, wird der Waschvorgang angehalten und die ausgewählte Funktion aktiviert.

## 5.3. Stop



**Voraussetzung:** Sie sitzen auf der Toilette und eine der Wasch- oder Trocknungsfunktionen ist aktiviert.

**Drücken Sie jederzeit die Stopptaste in der Mitte der seitlichen Steuerung.**

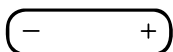
Durch langes Drücken (ca. 5 Sekunden) der Stop-Taste wird die Toilette vollständig ausgeschaltet. Durch erneutes langes Drücken (ca. 5 Sekunden) wird sie wieder eingeschaltet. Dies führt nicht zu einem Zurücksetzen der Toilette auf die Werkseinstellungen. Es handelt sich lediglich um eine vollständige Ausschaltung der Toilette.

Beim Neustart bleiben die vor dem Ausschalten vorgenommenen Einstellungen aktiv: Position der Düse, Temperatur des Sitzes, Temperatur der Luft, Temperatur und Druck des Wassers.

# 06 EINSTELLUNGEN

## 6.1. Einstellung der Wasserintensität

**Voraussetzung:** Sie sitzen auf der Toilette und einer der beiden Reinigungsmodi ist aktiviert: hinterer Bereich oder weiblicher Bereich.



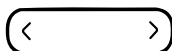
**Auf der Fernbedienung wird automatisch die Möglichkeit aktiviert, die Wasserintensität oder den Wasserdurchfluss durch Drücken der Tasten +/- zu ändern.**

Es kann zwischen 5 Stufen der Wasserdruckstärke eingestellt werden.

Diese Einstellung kann nur über die Fernbedienung vorgenommen werden.

## 6.2. Einstellung der Kanülenposition

**Voraussetzung:** Sie müssen auf der Toilette sitzen und einer der beiden Waschmodi (Hinterteil oder Damen) muss aktiviert sein.



Beim ersten Start der Toilette befindet sich die Düse immer in Position 5, in der der Düsenarm am weitesten ausgefahren ist.

Durch Drücken der Tasten <> auf der Fernbedienung wird die Düse entlang der 5 Positionen vorwärts oder rückwärts bewegt.

Diese Einstellung kann nur über die Fernbedienung vorgenommen werden.

## 6.3. Einstellung der Wassertemperatur



**Voraussetzung:** Sie müssen sitzen und einer der beiden Waschmodi muss aktiviert sein: hinterer oder weiblicher.

Durch Drücken der Taste zur Temperatureinstellung auf der Fernbedienung können Sie die Wassertemperatur ändern. Zu Beginn fließt das Wasser mit mittlerer Temperatur (3 Lichter) und kann durch Drücken derselben Einstelltaste auf eine höhere Temperatur eingestellt werden.

Mit jedem Drücken der Taste wird die Temperatur um eine Stufe erhöht, was durch ein weiteres Licht und einen Ton angezeigt wird. Wenn die maximale Stufe (4 Lichter) erreicht ist, kehrt die Temperatur zur Raumtemperatur des Wassers zurück.

Die Anzahl der Lichter auf der Fernbedienung gibt die eingestellte Temperatur an.

Temperature	Lights in remote control
Ambient	1
Low - Aprox. 34° C	2
Medium - Aprox. 37° C	3
Medium - Aprox. 40° C	4

The ambient light must be pressed twice to return to the start because the 5th light on the remote control has no assigned function.

Zusätzlich können Sie die gewählte Temperatur auf dem LED-Display der Toilette selbst ablesen.

Die Toilette speichert die zuletzt eingestellte Temperatur für die nächste Benutzung.

## 6.4. Einstellung der Lufttemperatur Trocknungsfunktion



**Voraussetzung:** Sie müssen sitzen und der Trocknungsmodus der Toilette muss aktiviert sein.

Durch Drücken der Taste zur Einstellung der Lufttemperatur auf der Fernbedienung können Sie die Lufttemperatur ändern. Zu Beginn wird die Luft mit mittlerer Temperatur (3 Lichter) ausgegeben und kann durch Drücken derselben Einstelltaste auf eine höhere Temperatur eingestellt werden.

Mit jedem Drücken der Taste wird die Temperatur um eine Stufe erhöht, was durch ein weiteres Licht und einen Ton angezeigt wird. Wenn die maximale Stufe (4 Lichter) erreicht ist, kehrt die Temperatur zur Raumtemperatur zurück.

Temperature	Lights in remote control
Ambient	1
Low - Aprox. 41° C	2
Medium - Aprox. 46° C	3
Medium - Aprox. 50° C	4

The ambient light must be pressed twice to return to the start because the 5th light on the remote control has no assigned function.

Die Anzahl der Lichter auf der Fernbedienung gibt die eingestellte Temperatur an.

Die Toilette speichert die zuletzt eingestellte Temperatur für die nächste Benutzung.

## 6.5. Einstellung der Sitzheizungstemperatur



**Voraussetzung:** Sie müssen auf der Toilette sitzen. Dies ist unabhängig davon, ob einer der anderen Wasch- oder Trocknungsmodi aktiv ist oder nicht.

Durch Drücken der Taste zur Einstellung der Sitztemperatur auf der Fernbedienung können Sie die Temperatur des Sitzes ändern. Zu Beginn ist der Sitz immer auf mittlerer Temperatur (3 Lichter) eingestellt und kann durch Drücken derselben Einstelltaste auf eine höhere Temperatur eingestellt werden.

Mit jedem Drücken der Taste wird die Temperatur um eine Stufe erhöht, was durch ein weiteres Leuchtzeichen und einen Signalton angezeigt wird. Bei Erreichen der maximalen Stufe (4 Leuchtzeichen) kehrt das Gerät zur Raumtemperatur zurück.

Die Anzahl der Leuchten auf der Fernbedienung gibt die eingestellte Temperatur an.

Temperature ambient	Lights in remote control
Ambient	1
Low - Aprox. 34° C	2
Medium - Aprox. 37° C	3
Medium - Aprox. 40° C	4

The ambient light must be pressed twice to return to the start because the 5th light on the remote control has no assigned function.

Zusätzlich können Sie die gewählte Temperatur auf dem LED-Display der Toilette selbst ablesen.

Die Toilette speichert die zuletzt eingestellte Temperatur für die nächste Benutzung.

## 6.6. Einstellung der Töne



Der Ton ist standardmäßig immer eingeschaltet. Das bedeutet, dass die Toilette jedes Mal, wenn sie einen Befehl erhält, einen Piepton abgibt.

**Voraussetzung:** Sie dürfen nicht auf der Toilette sitzen.

Wenn Sie die seitliche Taste der Toilette gedrückt halten und im Uhrzeigersinn (nach „vorne“) drehen, wird der Tonmodus aktiviert. Wenn Sie hingegen die Taste gedrückt halten und gegen den Uhrzeigersinn (nach „hinten“) drehen, werden alle Töne der Toilette ausgeschaltet.

## 6.7. Ausschalten der Toilette

**Voraussetzung:** Sie dürfen nicht auf der Toilette sitzen.

Halten Sie die seitliche Taste der Toilette länger als 5 Sekunden gedrückt. Dadurch wird die Toilette vollständig ausgeschaltet.

Wenn Sie die seitliche Taste erneut länger als 5 Sekunden gedrückt halten (ohne auf der Toilette zu sitzen), wird die Toilette wieder eingeschaltet.

## 6.8. Benutzerspeichermodi

### 6.8.1. Speichern von Benutzereinstellungen

**Voraussetzung:** Sie sitzen auf der Toilette und einer der beiden Waschmodi oder der Trocknungsmodus ist aktiviert.

Stellen Sie zuvor die Wasserintensität und -temperatur sowie die Position der Düse nach Ihren Wünschen ein oder die Lufttemperatur, wenn Sie eine Trocknungspräferenz speichern möchten.



Halten Sie anschließend die Taste „Benutzer 1“ oder „Benutzer 2“ entsprechend länger als 3 Sekunden gedrückt. Es ertönt ein Piepton und die Einstellungen werden gespeichert.

### 6.8.2. Verwendung der gespeicherten Modi

**Voraussetzung:** Sie müssen sitzen und einer der Modi „Waschen“ oder „Trocknen“ muss aktiv sein.

Aktivieren Sie den gewünschten Modus (Waschen oder Trocknen) und drücken Sie sofort die gewünschte Taste für den gespeicherten Benutzer. Dadurch wird dieser direkt zu Beginn aktiviert. Der gespeicherte Speicher wird gestartet (Position der Düse, Temperatur und Wasserdruck bei einer anschließenden Reinigung oder einer Reinigung für Frauen und Lufttemperatur bei einer Heißlufttrocknung).

Sie können die Taste „Benutzer“ jederzeit während eines normalen Waschvorgangs drücken und auf die gespeicherten Einstellungen zugreifen. Wenn Sie dies jedoch von Beginn an tun möchten, müssen Sie wie oben beschrieben vorgehen.


Wenn die Einstellungen eines Benutzers in einem anderen Waschmodus als dem gespeicherten aktiviert werden, arbeitet die Toilette weiterhin in dem Modus, in dem sie sich gerade befindet, allerdings wird die Düse in die gespeicherte Position gebracht und die gespeicherte Leistung und Temperatur eingestellt.

Wenn beispielsweise die Funktion „Hinteres Waschen“ aktiviert und „User 1“ gedrückt wird, wo ein Benutzer mit seinen weiblichen Waschfunktionen gespeichert ist, bleibt die Toilette im Modus „Hinteres Waschen“, allerdings mit den gespeicherten Einstellungen. Der Waschmodus, in dem der Benutzer gespeichert ist, muss aktiviert werden.

Wenn Sie Trocknungstemperatur-Einstellungen gespeichert haben und sich im Waschmodus (Nachwasch- oder Damenwaschmodus) befinden, wird die Trocknungsfunktion in den gespeicherten Einstellungen nicht aktiviert, wenn Sie die Taste für die Benutzereinstellungen drücken. Sie müssen den Waschvorgang anhalten, den Trocknungsmodus aktivieren und dann die Taste für die gespeicherten Benutzereinstellungen drücken, um auf diese zuzugreifen.

## 07. REINIGUNG UND WARTUNG

### 7.1. Reinigung der toilette

 **WICHTIG:** Es wird empfohlen, die Toilette vor der Reinigung auszuschalten.

- Reinigen Sie die Außenseite des Produkts vorsichtig mit einem weichen, feuchten Tuch oder einem Schwamm.

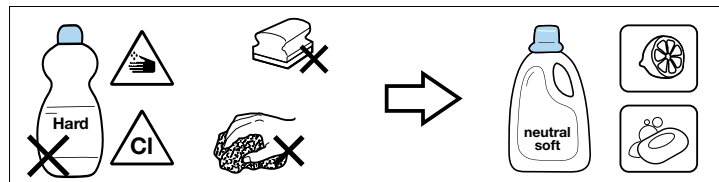
- Verwenden Sie keine aggressiven Reinigungsmittel wie Bleichmittel und Ammoniak. Verwenden Sie ausschließlich neutrale Reinigungsmittel.

- Ziehen oder drücken Sie die Kanüle nicht mit der Hand. Sie können sie gemäß den Schritten in Abschnitt 6.3 entfernen.

- Wenn Sie das Innere der Toilette reinigen, lassen Sie den Deckel einige Stunden lang offen, damit keine Gase in das Produkt eindringen können.

- Lassen Sie das Produkt außerdem nicht länger als 5 Minuten stehen, ohne die Toilette zu spülen.

- Sprühen Sie weder den Wasser- noch den Luftauslass mit Wasser oder Reinigungsmitteln ein, die in das Innere der Toilette eindringen könnten.



Toilet part	Cleaning tool	Cleaning product
Seat, cover, Nozzle.	Cotton cleaning cloth.	Neutral cleaning agent (pH 6-8), (eg. neutral cleaner).
Ceramic. Daily cleaning.	Miceofibre cleaning cloth Toilet brush.	
Ceramic cal.		
Remote control.	Cotton cleaning cloth.	Water.

## 7.2. Reinigung der fernbedienung

- Reinigen Sie sie vorsichtig mit einem feuchten Tuch. Wenn die Fernbedienung zu stark verschmutzt ist, können Sie ein in Wasser verdünntes neutrales Reinigungsmittel verwenden.
- Entfernen Sie zum Reinigen nicht die Batteriefachabdeckungen.

## 7.3. Reinigung der Kanüle / Austausch der Düse

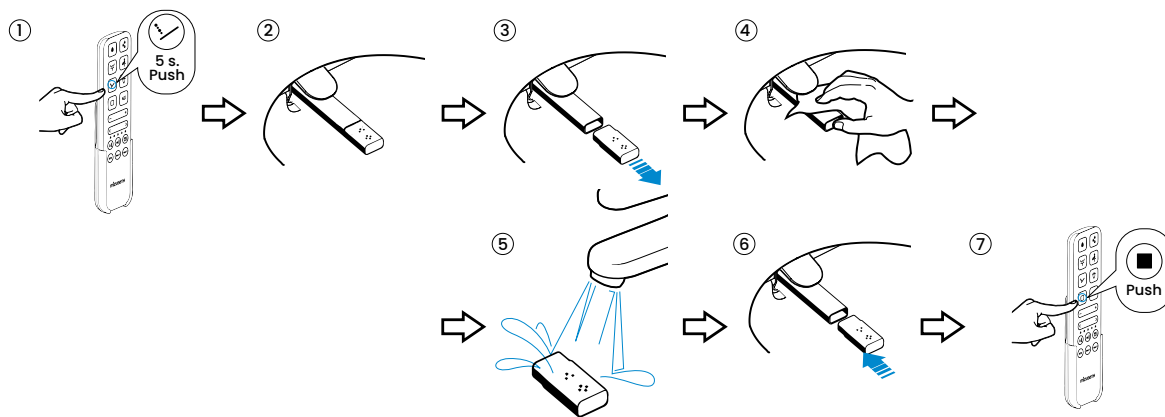


Die Kanüle wird vor und nach jedem Waschgang automatisch gereinigt.

Zusätzlich wird empfohlen, die Kanüle und die Mundstückkappe wöchentlich zu reinigen, dies kann jedoch so oft wie gewünscht erfolgen.

Um die Kanüle zu entfernen und die Düse auszutauschen oder zu reinigen, gehen Sie wie folgt vor:

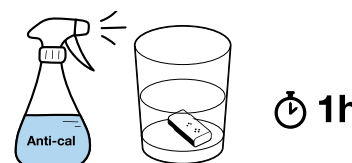
- Ohne auf der Toilette zu sitzen, drücken Sie die Massagetaste auf der Fernbedienung länger als 5 Sekunden.
- Die Kanüle wird mit dem Reinigungswasser herauskommen. Das Wasser fließt während dieses Vorgangs ununterbrochen.
- Halten Sie die Düse fest und ziehen Sie vorsichtig am Kopf, um ihn herauszuziehen.
- Bewahren Sie die Düse auf, indem Sie während des Reinigungsvorgangs die Stoptaste auf der Fernbedienung oder die seitliche Taste drücken, um den Wasserfluss zu unterbrechen.
- Reinigen Sie die Düse und die Düse.
- Nach 2 Minuten wird die Düse automatisch wieder verstaut. Sie kann auch jederzeit durch Drücken der Stoptaste auf der Fernbedienung oder der seitlichen Taste verstaut werden.
- Um den Kopf der Kanüle wieder anzubringen, entfernen Sie die Kanüle erneut, indem Sie den oben beschriebenen Vorgang wiederholen.



## 7.4. Entkalkung der Düse

Die Öffnungen der Düse können durch Kalkablagerungen verstopft werden. In diesem Fall verringert sich der Wasserdurchfluss. Um die Düse zu entkalken, tauchen Sie sie für etwa 1 Stunde in handelsübliche Entkalkungsflüssigkeit (Essig) ein. Spülen Sie sie anschließend ab und setzen Sie sie wieder ein.

Es wird empfohlen, diesen Vorgang alle 2 Monate zu wiederholen.



## 7.5. Austausch der Batterien der Fernbedienung

Wenn die Lichter der Fernbedienung kontinuierlich blinken, müssen die Batterien gewechselt werden.

Öffnen Sie dazu die vordere Abdeckung der Fernbedienung und ersetzen Sie die Batterien durch 2 AAA-Batterien, indem Sie die folgenden Schritte befolgen.

Schließen Sie die Fernbedienung anschließend wieder. Die Kontrollleuchten leuchten auf und zeigen an, dass die Fernbedienung betriebsbereit ist.

Wenn Sie das Gerät über einen längeren Zeitraum nicht benutzen, empfehlen wir, die Batterien aus der Fernbedienung zu entfernen.

## 7.6. Neue fernbedienung koppeln



Falls die Fernbedienung gekoppelt wurde oder Sie eine neue Ersatzfernbedienung erworben haben, befolgen Sie bitte diese Schritte, um die Kopplung durchzuführen :

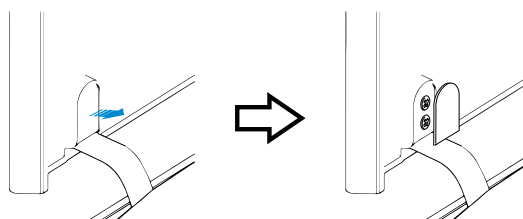
- Schalten Sie die Toilette vollständig vom Stromnetz aus.
- Halten Sie die Trocknungstaste auf der Fernbedienung länger als 5 Sekunden gedrückt. Die 5 Lichter auf der Fernbedienung leuchten von links nach rechts auf und es ertönt ein kurzer Piepton. Von diesem Moment an blinken die 5 Lichter abwechselnd.
- Schließen Sie die Toilette wieder an die Stromversorgung an.
- Die Lichter hören auf zu blinken und leuchten 2 Sekunden lang konstant. Anschließend ertönt ein langer Piepton und die Toilette ist mit der Fernbedienung gekoppelt.

Den gesamten Vorgang können Sie sich im Video auf unserem YouTube-Kanal.

## 7.7. Demontage des toilettendeckels

Um den Toilettendeckel zu entfernen und auszutauschen, müssen Sie die folgenden Schritte ausführen:

- Entfernen Sie die Zierblende des Scharniers.
- Entfernen Sie die Schrauben.
- Den neuen Deckel aufsetzen
- Setzen Sie die Schrauben wieder ein
- Mit der Zierblende abdecken

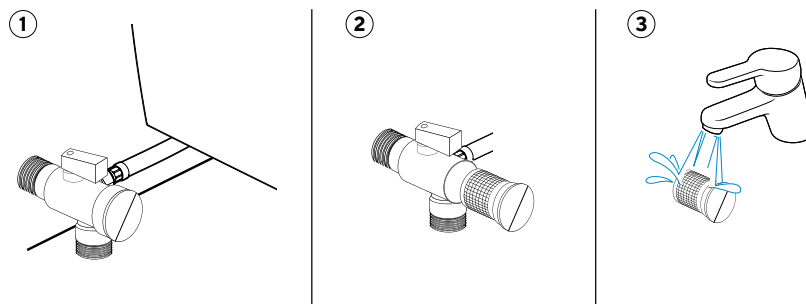


## 7.8. Reinigung des filters der wasseranschlussstelle

Es wird empfohlen, den Filter einmal jährlich zu warten, umordnungsgemäße Wartung des Geräts einmal jährlich durchzuführen.

Notwendige Schritte:

- Wasserhahn schließen
- Entfernen Sie den Filter mit Hilfe einer Münze oder eines Schraubendrehers
- Reinigen Sie den Filter
- Setzen Sie ihn wieder ein.



## 08. PROBLEMBEHEBUNG

PROBLEM	MÖGLICHE URSACHE	LÖSUNG
Das Produkt reagiert nicht auf die seitliche Bedienkonsole.	Das Gerät ist ausgeschaltet.	Halten Sie die Stopp-/Stopptaste auf dem seitlichen Bedienfeld 5 Sekunden lang gedrückt, um das Gerät einzuschalten.
	Das Produkt ist nicht angeschlossen oder hat keine Spannung.	Schließen Sie das Produkt an das Stromnetz an oder überprüfen Sie, ob das Stromnetz unter Spannung steht.
Das Produkt reagiert nicht, wenn Sie die Fernbedienung drücken, und die Lichter der Fernbedienung.	Die Batterien sind leer.	Batterien gemäß Punkt 6.6 austauschen.
	Die Fernbedienung ist nicht mit der Toilette gekoppelt.	Die Fernbedienung verbinden (Punkt 6.7).
Der Spülstrom ist geringer als gewöhnlich.	Das Ventil der Wasserzufuhr ist nicht vollständig geöffnet.	Überprüfen und öffnen.
	Es gibt keine Wasserversorgung.	Controllare l'impianto idrico Überprüfen Sie die Wasserinstallation in Ihrer Wohnung.
	Metallschlauch geknickt, wodurch der Durchfluss blockiert wird.	Schlauch lösen, damit das Wasser ungehindert fließen kann.
	Verstopfung des Wasserfilters.	Reinigen Sie ihn gemäß Punkt 6.5.
	Verstopfung der Düse der Kanüle durch Kalk.	Reinigungsverfahren gemäß Punkt 6.4 befolgen.
Die Toilette läuft nicht ab.	Der Tank ist leer.	Wasserversorgung prüfen.
	Es liegt keine Stromversorgung vor.	Überprüfen Sie, ob die Batterien der Notstromversorgung geladen sind. Ersetzen Sie sie gegebenenfalls durch neue.
Die Spülfunktion stoppt.	Die voreingestellte Waschzeit von 2 Minuten ist abgelaufen.	Aktivieren Sie die Funktion erneut, wenn Sie eine längere Waschzeit wünschen.
	Stromausfall.	Überprüfen Sie die elektrische Installation oder ziehen Sie den Stecker aus der Steckdose und stecken Sie ihn wieder ein.
Das Waschwasser ist nicht warm.	Das Wasser hat Raumtemperatur.	Gewünschte Wassertemperatur einstellen.
	Die Toilette befindet sich im ECO-Modus.	Warten Sie, bis die Funktion nach Verlassen des ECO-Modus aktiviert wird.
	Das Wasserheizsystem funktioniert nicht.	Schalten Sie die Toilette aus und schalten Sie sie durch Zurücksetzen wieder ein.
Die Temperatur des Sitzes funktioniert nicht.	Die Temperatur ist auf Raumtemperatur eingestellt.	Gewünschte Temperatur einstellen.
	Die Toilette befindet sich im ECO-Modus.	Warten Sie, bis die Funktion nach Verlassen des ECO-Modus aktiviert wird.
Die Temperatur der Trocknerluft ist nicht heiß genug.	Die Trocknungszeit von 3 Minuten ist abgelaufen.	Aktivieren Sie die Funktion erneut, wenn Sie eine längere Trocknungszeit wünschen.
	Die Temperatur ist auf Raumtemperatur eingestellt.	Gewünschte Temperatur einstellen.
Der Trockner funktioniert nicht.	Die Toilette befindet sich im ECO-Modus.	Warten Sie, bis die Funktion nach Verlassen des ECO-Modus aktiviert wird
	Die Taste wurde nicht lange genug gedrückt.	Erneut 3 Sekunden lang gedrückt halten.
Die Kanüle fährt nicht vollständig aus.	Die Stromversorgung wurde unterbrochen.	Stromversorgung wiederherstellen. Die Kanüle fährt automatisch aus.

<b>PROBLEM</b>	<b>MÖGLICHE URSACHE</b>	<b>LÖSUNG</b>
Der Sitz bewegt sich.	Die Befestigungen des Sitzes am Hauptkörper der Toilette sind nicht fest genug angezogen.	Ziehen Sie die Befestigungen des Sitzes fest.
Die Kanüle fährt nicht zurück und wird nicht verstaubt.	Die Stromversorgung ist unterbrochen.	Stellen Sie die Stromversorgung wieder her. Die Kanüle fährt automatisch zurück.
	Ein Fremdkörper behindert das Öffnen.	Entfernen.
	Es ist kein störender Gegenstand zu sehen und es liegt Strom an.	Starten Sie das Gerät neu, indem Sie es vom Stromnetz trennen und wieder anschließen.

## 09. TECHNISCHE MERKMALE

Stromversorgung	220-230 V AC	
Frequenz	50 Hz	
Max. Leistung	1600 W (Wassererhitzer) 1270 W (Normalbetrieb ohne Heizung)	
Minimaler Wasserdruck	0,07 MPa / 0,8 MPa	
Heizleistung	Wassererhitzer	1600 W
	Sitzheizung	50 W
	Heißluftföhn	250 W
Wasserverbrauch	Durchflussmenge Anal-/Hinterteilreinigung	0,47 l / 0,5 l / 0,53 l / 0,56 l
	Durchflussmenge für die Reinigung des Damms/der weiblichen Intimzone	0,55 l
	Durchflussmenge	4,5 l
Temperaturbereich	Betriebstemperatur	10 °C – 30 °C
	Wassertemperatur	Umgebungs-/34 °C/37 °C/40 °C
	Temperatur des Lufttrockners	Umgebungs-/41 °C/46 °C/50 °C
	Sitztemperatur	Umgebungs-/34 °C/37 °C/40 °C
Trocknung	Luftgeschwindigkeit	5 Meter/Sekunde
	Sicherheitsvorrichtung	Sicherung
Länge des Stromkabels	Ca. 1,5 m	
Waschen	Sicherheitsvorrichtung	Thermostat und Sicherung
Energieeinsparung		
Sitztemperatur	Sicherheitsvorrichtung	Thermostat und Sicherung
Nachtlicht		Ja. LED-Farbe
Standby-Verbrauch		< 0,7 W
Schutzart		IP X4

## 10. ENTSORGUNG VON ELEKTRO- UND ELEKTRONIKGERÄTEN

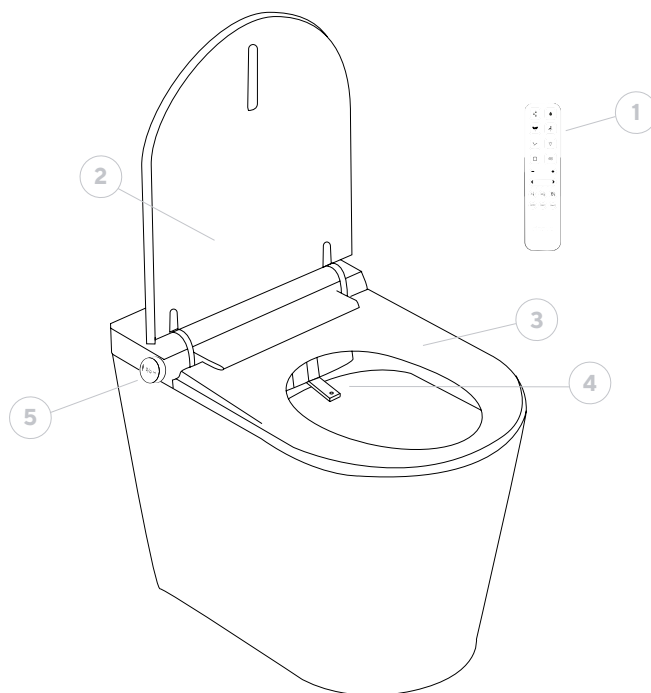
Mizu Technologies engagiert sich für die Umwelt. Bitte helfen Sie uns, indem Sie dieses Produkt am Ende seiner Lebensdauer auf verantwortungsvolle Weise entsorgen, um zu verhindern, dass bestimmte Stoffe, die in elektrischen oder elektronischen Produkten enthalten sind, Ihre Gesundheit schädigen und die Umwelt.

Das oben und auf dem Produkt abgebildete Symbol der durchgestrichenen Mülltonne auf Rädern bedeutet, dass das Produkt nicht mit dem Hausmüll entsorgt werden darf. Am Ende der Lebensdauer des Produkts muss es bei den von den Behörden Ihres Landes dafür eingerichteten Rücknahmestellen oder bei dem Händler abgegeben werden, bei dem Sie ein neues Produkt kaufen, das diesem Gerät entspricht oder die gleichen Funktionen wie dieses Gerät erfüllt. Die letztgenannte Möglichkeit ist in einigen Ländern möglicherweise nicht gegeben. Erkundigen Sie sich daher bei den Behörden Ihres Landes nach den verfügbaren Rücknahmesystemen und den Ihrem Wohnort nächstgelegenen Sammelstellen. Auf diese Weise können Sie durch die Wiederverwendung und das Recycling von Elektro- und Elektronikgeräten

## MODEL OVERZICHT

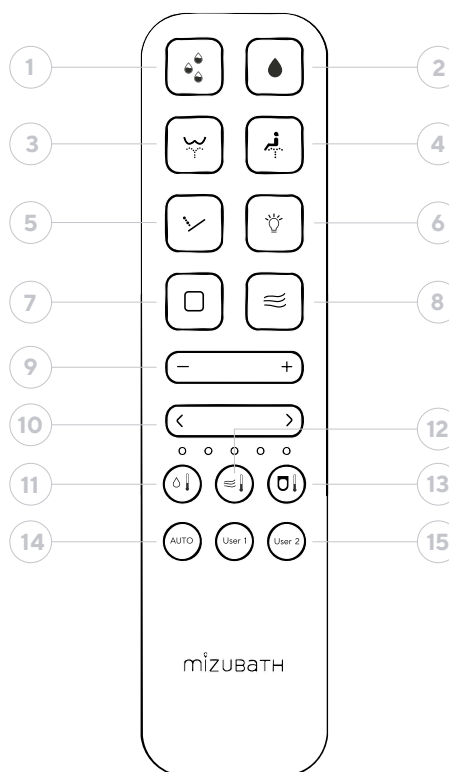
### RADA v2 wandtoiletmodel

1. Afstandsbediening
2. Deksel
3. Zitting
4. Reinigingscanule
5. Bedieningsknop aan de zijkant



### Afstandsbediening

1. Halve ontlading
2. Volledige ontlasting
3. Anale/achterste reiniging
4. Perineale wassing / Vrouwelijk
5. Massagemodus
6. Ledlampje
7. Stop
8. Drogen
9. Regeling waterintensiteit (+/-)
10. Regeling positie van de canule (<>)
11. Regeling watertemperatuur
12. Temperatuurregeling drooglucht
13. Temperatuurregeling stoel
14. AUTO-modus
15. Gebruikers 1&2



### Zij-knop

1. Anale/achterste reiniging
2. Perineale/vrouwelijke reiniging
3. Drogen / Stop

### Statuslampjes

#### Witte led

Toilet in gebruik

#### Witte knipperende led

Toilet vult reservoir. Gedeeltelijk in werking totdat de cyclus is voltooid

#### Groene led

Toilet in werking, persoon zit op het toilet

#### Rode led

Droogfunctie actief

#### Roze/paarse led

Actieve perineale/vrouwelijke reiniging

#### Blauwe led

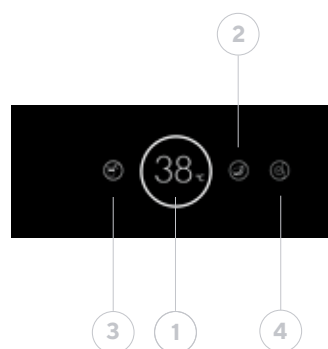
Anale/achterste reiniging actief



## LED-display

Als de autoclaaf 30 seconden niet wordt gebruikt, schakelt het display over naar de stand-bymodus en wordt het uitgeschakeld. De link verschijnt opnieuw wanneer een functie wordt geactiveerd.

1. Temperatuurindicator
2. Temperatuurmodus van de warmwaterbank
3. Temperatuurmodus waswater
4. Eco-modus



## INDEX

<b>1. Inleiding</b>	<b>114</b>	5.2. Perianale of vrouwelijke wassing	121
<b>2. Veiligheid</b>	<b>114</b>	5.3. Stop	121
2.1. Algemene waarschuwingen	114	<b>6. Instellingen</b>	<b>121</b>
2.2. Over de verpakking	114	6.1. Instelling waterintensiteit	121
2.3. Over het toilet	114	6.2. Instelling positie canule	122
2.4. Over de zitkruis en de deksel	115	6.3. Instelling watertemperatuur	122
<b>3. In gebruik nemen</b>	<b>115</b>	6.4. Instelling luchttemperatuur drooffunctie	122
3.1. Eerste stappen	115	6.5. Instelling verwarmde zitplaats	123
3.2. Algemene overwegingen	116	6.6. Geluidsinstelling	123
3.2.1. Bij het gaan zitten op de zitting	116	6.7. Toilet uitschakelen	123
3.2.2. Bij het opstaan van de stoel	116	6.8. Gebruikersgeheugenmodi	123
<b>4. Functies – modi</b>	<b>116</b>	6.8.1. Opslaan van gebruikersvoorkeuren	123
4.1. Halve ontlading	116	6.8.2. Gebruik van opgeslagen modi	124
4.2. Volledige afvoer	116	<b>7. Reiniging en onderhoud</b>	<b>124</b>
4.3. Anale of achterste wassing	116	7.1. Reiniging van het toilet	124
4.4. Perianale of vrouwelijke wassing	117	7.2. Reiniging van de afstandsbediening	125
4.5. Massagemodus	117	7.3. Reiniging van de canule /	
4.6. Led-nachtlampje	118	vervanging van de mondstuk	125
4.7. Stop	118	7.4. Ontkalking van de mondstuk	125
4.8. Luchtroking	118	7.5. Vervanging van de batterijen	
4.9. Modus voor het wassen		van de afstandsbediening	126
van de achterkant van kinderen	118	7.6. Nieuwe afstandsbediening koppelen	126
4.10. Wasmodus voor kinderen	119	7.7. Demontage van het deksel van het toilet	126
4.11. Auto-modus	119	7.8. Reiniging van het filter van de waterinlaat	126
4.12. Eco-modus	120	<b>8. Probleemoplossing</b>	<b>127</b>
4.13. Tentoonstellingsmodus – showroom	120	<b>9. Technische kenmerken</b>	<b>129</b>
<b>5. Functies vanaf de zijkant van de afstandsbediening</b>	<b>120</b>	<b>10. Verwijdering van elektrische en elektronische apparaten</b>	<b>129</b>
5.1. Anale of achterste wasbeurt	120		

## 01. INLEIDING

Lees deze gedrukte handleiding zorgvuldig door voor een correct gebruik van dit product. Bewaar de handleiding ergens zodat u deze later kunt raadplegen.

## 02. BEVEILIGING

Het niet opvolgen van de veiligheidsinstructies in deze handleiding kan onder bepaalde omstandigheden leiden tot ernstige ongelukken.

Elk van deze punten is uiterst belangrijk voor de veiligheid en moet strikt worden nageleefd.

In het geval van een ongeluk door verkeerd of oneigenlijk gebruik, is mizu technologies niet aansprakelijk voor enige schade.

### 2.1. Algemene waarschuwingen

- Het is niet geschikt voor gebruik door personen (inclusief kinderen) met beperkte fysieke, zintuiglijke of mentale capaciteiten of gebrek aan ervaring of kennis in het gebruik ervan, tenzij zij voor hun veiligheid onder toezicht staan van een verantwoordelijke persoon of instructies hebben gekregen over het gebruik ervan.
- Zorg ervoor dat kinderen niet met het apparaat spelen.
- Verlaat de stoel niet terwijl de reinigingsfuncties actief zijn.
- Dompel de afstandsbediening niet onder in vloeistoffen. Leg de afstandsbediening op de voet als u deze niet gebruikt om te voorkomen dat deze valt.
- Neem de instructies van de fabrikant in acht bij het gebruik van reinigingsmiddelen.
- Als u reinigingsmiddelen gebruikt om het toilet schoon te maken, spoel het toilet dan door en verwijder het binnen 5 minuten, waarbij u de toiletbril en het deksel open laat. Als er stoom van een toiletreiniger in de hoofdunit terechtkomt, kan dit een storing veroorzaken.
- Sluit bij een waterlek automatisch de kraan en schakel de stroomtoevoer uit.
- Gebruik geen stoelverhoger voor kinderen of volwassenen als je de slimme toiletfuncties gaat gebruiken.

### 2.2. Op verpakking

- Laat kinderen niet spelen met verpakkingsmateriaal. Plastic zakken of verpakkingsmateriaal kunnen verstikkingsgevaar opleveren.
- Bewaar verpakkingsmateriaal op een veilige plaats of voer het af volgens de milieuvoorschriften voor recycling.

### 2.3. Op het toilet

- Gebruik het apparaat niet als het beschadigd is. Haal indien mogelijk de stekker uit het stopcontact en neem contact op met de technische dienst van mizu technologies.
- Open het apparaat niet. Bevat geen onderdelen die door de gebruiker kunnen worden gerepareerd of onderhouden.
- Geen aanpassingen of extra installaties. Aanpassingen zijn levensgevaarlijk.
- Alleen gekwalificeerde personen met de juiste opleiding en autorisatie mogen deze reparaties uitvoeren met originele reserveonderdelen.
- Gebruik het apparaat niet langer dan de ingestelde tijd per cyclus. Dit kan de natuurlijke balans van het lichaam verstoren.
- Raadpleeg de tabel voor het oplossen van problemen als er een storing optreedt.

- Plas niet in het apparaat en gooi geen water of schoonmaakmiddelen in het apparaat of in de stekker. Dit kan brand, elektrische schokken of kortsluiting veroorzaken en vlekken of storingen veroorzaken.
- Blokkeer de openingen van het product niet en steek er geen voorwerpen in. Houd de luchtinlaat vrij van pluizen.
- Laat geen open vlammen, kaarsen, sigaretten of dergelijke achter op het product. Gooi geen brandbare voorwerpen in het toilet.
- Buig, trek of verdraai de voedingskabel niet.
- Sluit geen andere elektrische apparaten aan op hetzelfde stopcontact als dit toilet.
- Personen die een medische behandeling of therapie ondergaan in deze lichaamsgebieden moeten hun arts raadplegen voordat ze deze producten gebruiken.
- Als de temperatuur in het bad lager is of zal zijn dan 0°C, moeten de tank en het toilet worden gelegeerd om te voorkomen dat het product bevroert en de leidingen barsten, wat ook kan leiden tot waterlekage.
- Als het product gedurende langere tijd niet wordt gebruikt, haal dan de stekker uit het stopcontact en maak de tank leeg.

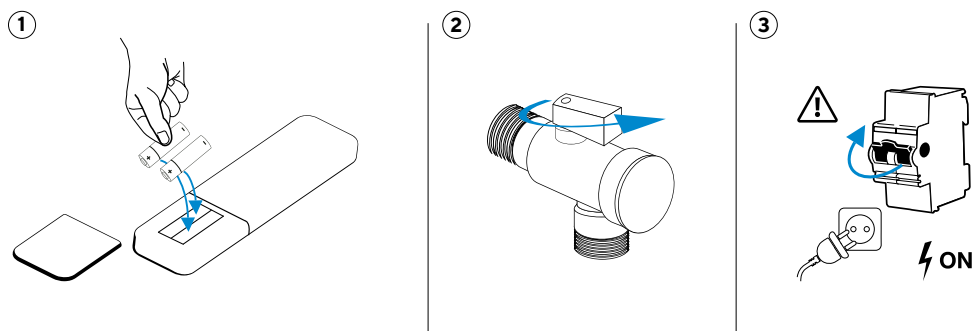
## 2.4. Op de zitting en deksel

- Het product wordt standaard geleverd met een slow-down vergrendelingssysteem voor de zitting en het deksel.
- Druk niet met de hand op een van deze onderdelen omdat dit de werking van de schokdemper, de onderdelen die het zachte sluiten van het zadel en de klep vergemakkelijken, kan beschadigen.
- ✓ - Forceer het deksel niet om langzaam te sluiten. Laat het vanzelf sluiten zonder te duwen, anders kan de afvoerszuiger breken.
- ✓ - Plaats geen lading of voorwerpen op de toiletbril. Niet op de stoel gaan zitten of erop klimmen.

## 03. IMPLEMENTATIE

### 3.1. Eerste stappen

- 1 Plaats de batterijen in de afstandsbediening.
- 2 Open waterkraan
- 3 Indien rechtstreeks aangesloten op het lichtnet of in een stopcontact.
  - De canule komt naar buiten en reinigt zichzelf de eerste keer dat hij wordt geplaatst.
  - Als het toilet langer dan 5 dagen niet gebruikt is, spoel dan de binnentank door om te voorkomen dat er bacteriën in het water komen.
  - Aan het einde van het proces klinkt een pieptoon om aan te geven dat het toilet klaar is voor gebruik.



## 3.2. Algemene overwegingen

### 3.2.1. Zittend op de stoel

- De warmwaterbereiding wordt gestart. De functies kunnen op elk gewenst moment worden geactiveerd, maar als ze te snel worden geactiveerd, hebben ze geen tijd gehad om voor te verwarmen tot de ingestelde temperatuur. Daarom wordt een minimale voorverwarmingstijd van 5 seconden aanbevolen vanaf het moment dat de gebruiker gaat zitten tot het moment dat een waterfunctie wordt geactiveerd.
- Basisinstellingen worden automatisch geactiveerd
- Douche/wasfunctie is geactiveerd

### 3.2.2. Opstaan uit de stoel

- Douche/wasfunctie is gedeactiveerd
- De droogfunctie is gedeactiveerd
- De kop wordt gespoeld en opgevangen door te wassen.

## 04. FUNCTIES – MODI

### 4.1. Halve doorspoeling



**Voorwaarde:** u hoeft niet op het toilet te zitten. Deze functie kan zowel zittend als staand worden uitgevoerd.

Door op de knop voor halve spoeling te drukken, wordt er 3 liter water doorgespoeld om de resten in de toiletpot te verwijderen.

Vervolgens wordt het binnenreservoir met water gevuld. Gedurende deze tijd knippert het ledlampje op de zijknop wit totdat het vullen is voltooid. Tijdens dit proces kunnen de spoelfuncties van het toilet worden gebruikt.

### 4.2. E volledige spoeling



**Voorwaarde:** u hoeft niet op het toilet te zitten. Deze functie kan zowel zittend als staand worden gebruikt.

Door op de knop voor volledige spoeling te drukken, wordt er 4,3 liter water doorgespoeld om de resten in het reservoir te verwijderen.

Vervolgens wordt het binnenreservoir met water gevuld. Gedurende deze tijd knippert het ledlampje op de zijknop wit totdat het vullen is voltooid. Tijdens dit proces kunnen de spoelfuncties van het toilet worden gebruikt.

### 4.3. ANALE OF ACHTERSTE WASSING



**Voorwaarde:** u moet op het toilet zitten. Het toilet geeft een geluidssignaal om aan te geven dat de sensor de gebruiker herkent en de zijdelings getlicht wordt groen. Bovendien wordt het symbool op het externe led-display geactiveerd.



Druk op de knop Achterste spoeling op de afstandsbediening. Het lampje van de knop aan de zijkant wordt blauw.

De sproeikop komt tevoorschijn en spoelt gedurende ongeveer 5 seconden. De canule komt tevoorschijn in de laatste positie en op de laatste temperatuur die is gebruikt.

Het spoelen gebeurt door water uit de drie uitgangen aan de binnenkant van de canulekop te laten stromen.

Het begint altijd in een vaste spoelpositie. U kunt het oscillerende spoelen activeren door nogmaals op de knop Achterste spoeling te drukken.

Tijdens het gebruik van deze functie kunt u het volgende instellen:

- Watertemperatuur
- Wateruitlaatdruk
- Regeling van de positie van de canule om deze aan te passen aan elke gebruiker

Na 2 minuten stopt de spoeling. U kunt deze op elk moment stoppen door op de stopknop te drukken.



Na afloop van de spoelbeurt, hetzij omdat de tijd om is, hetzij omdat de gebruiker van de stoel opstaat, wordt het toilet automatisch doorgespoeld om het te reinigen. U kunt de automatische spoeling uitschakelen door de knop Volledige spoeling op de afstandsbediening lang ingedrukt te houden.

Terwijl de canule aan het einde wordt opgeborgen, wordt deze automatisch gereinigd.

Als u tijdens het spoelen op een andere functie drukt, wordt het spoelen gestopt en wordt de geselecteerde functie geactiveerd.

#### 4.4. **Perianale of vrouwelijke reiniging**



**Voorwaarde:** u moet op het toilet zitten. Het toilet geeft een geluidssignaal om aan te geven dat de sensor de gebruiker herkent en de -zijlampje wordt groen. Bovendien wordt het symbool op het externe led-display geactiveerd.



**Druk op de knop Vrouwelijke reiniging op de afstandsbediening.**

De sproeikop komt tevoorschijn en spoelt gedurende ongeveer 5 seconden. De sproeikop komt tevoorschijn in de laatste positie en op de laatste temperatuur die is gebruikt.

De reiniging vindt plaats door het water uit de uitlaat met de meeste openingen aan de voorkant van de canulekop te laten stromen, zodat de straal subtieler is en het water meer verspreid uitkomt.

Begin altijd in een vaste waspositie. U kunt de oscillerende wasfunctie activeren door nogmaals op de knop voor vrouwelijke wasbeurt te drukken.

Tijdens het gebruik van deze functie kunt u het volgende instellen:

- Watertemperatuur
- Wateruitstroomdruk
- Regeling van de positie van de canule om deze aan te passen aan elke gebruiker

Na 2 minuten stopt de reiniging. U kunt deze op elk moment stoppen door op de stopknop te drukken.



Na afloop van de spoelbeurt, hetzij omdat de tijd om is, hetzij omdat de gebruiker van de stoel opstaat, wordt het toilet automatisch doorgespoeld om het te reinigen. U kunt de automatische spoeling uitschakelen door de knop Volledige spoeling op de afstandsbediening lang ingedrukt te houden.

Terwijl de canule aan het einde wordt opgeborgen, wordt deze automatisch gereinigd.

Als u tijdens het spoelen op een andere functie drukt, wordt het spoelen gestopt en wordt de geselecteerde functie geactiveerd.

#### 4.5. **Massagemodus**

**Voorwaarde:** u moet op het toilet zitten en een van de twee reinigingsmodi (achterste of vrouwelijke) moet actief zijn. Deze modus werkt niet direct wanneer het toilet in ruststand staat.



**Door op de massageknop te drukken, wordt de massagefunctie geactiveerd, die bestaat uit het afwisselen tussen de minimale en maximale waterintensiteit.**

Deze massage is niet beschikbaar in de automatische modus.

Zodra de functie is geactiveerd, kunt u de watertemperatuur en de positie van de canule aanpassen zoals aangegeven in het gedeelte Instellingen.

Door nogmaals op de knop Massage te drukken, keert u terug naar de normale wasmodus, waarbij de positie en temperatuur van het water in de massagemodus behouden blijven.

Als u tijdens de massage op een andere functie drukt, wordt de massage gestopt en wordt de geselecteerde functie geactiveerd.



Om de functie te stoppen, drukt u op de middelste knop Stop op de afstandsbediening of op het zijpaneel.

De massage stopt na 2 minuten als er geen knop wordt ingedrukt vanaf het moment dat de hoofdwashandfunctie is gestart.

## 4.6. Led-nachtlampje



**Voorwaarde:** u hoeft niet op het toilet te zitten.

**Door op de led-lichtknop op de afstandsbediening te drukken, wordt het led-licht in het toilet uit- of ingeschakeld.**

Als u de lichtknop lang ingedrukt houdt, worden alle lampjes van het toilet volledig uitgeschakeld, inclusief die van de knop aan de zijkant. Door de knop opnieuw lang ingedrukt te houden, worden alle lampjes weer ingeschakeld.

Het display gaat uit en gaat in de slaapstand na ongeveer 30 seconden zonder gebruik van het toilet.

## 4.7. Stop



**Voorwaarde:** U moet op het toilet zitten en een van de was- of droogfuncties moet actief zijn.

**Druk op elk gewenst moment op de Stop-knop op de afstandsbediening.**

Door de Stop-knop lang ingedrukt te houden (ongeveer 3 seconden) wordt het toilet volledig uitgeschakeld. Door de knop opnieuw lang ingedrukt te houden (ongeveer 3 seconden) wordt het toilet weer ingeschakeld. Dit betekent niet dat het toilet wordt teruggezet naar de fabrieksinstellingen. Het toilet wordt alleen volledig uitgeschakeld.

Bij het opnieuw opstarten blijven de instellingen van vóór het uitschakelen actief: positie van de canule, temperatuur van de zitting, temperatuur van de lucht, temperatuur en druk van het water.

## 4.8. Luchtroof



**Voorwaarde:** u moet op het toilet zitten.

**Door op de knop Drogen te drukken, wordt het droogproces geactiveerd op de laatst opgeslagen temperatuur en intensiteit. Het droogproces duurt 3 minuten.**

De temperatuur en intensiteit van de lucht kunnen worden geregeld zoals aangegeven in het betreffende gedeelte van de sectie Instellingen.

Door op de knop Stop te drukken, wordt de huidige modus automatisch gestopt.

Het drogen stopt na 3 minuten als er geen knop wordt ingedrukt.

Als u tijdens het drogen op een andere functie drukt, wordt het drogen gestopt en wordt de geselecteerde functie geactiveerd.

## 4.9. Modus voor het wassen van kinderen



**Voorwaarde:** Het is niet noodzakelijk om op het toilet te zitten, omdat de functie werkt wanneer wordt gedetecteerd dat het kind zit (groen lampje) of zonder detectie op basis van het gewicht (lampje blijft wit) en wanneer geen van beide wasfuncties of de droogfunctie actief is.

**Door de knop voor achterste wasbeurt lang ingedrukt te houden (ongeveer 3 seconden) wordt de modus voor achterste wasbeurt voor kinderen geactiveerd.**

In deze modus wordt de achterste reiniging geactiveerd en verandert het lampje gedurende 30 seconden in blauw. Er wordt een halve spoeling uitgevoerd (alleen wanneer de tank vol is). De modus wordt altijd geactiveerd

met de laagste waterintensiteit en -temperatuur om het gebruik door kinderen te vergemakkelijken, terwijl de luchttemperatuur dezelfde is als de vorige keer.

Het spoelen gebeurt via de uitlaat van het mondstuk of de kop van de canule met 3 uitlaten, die zich aan de achterkant van de canule bevindt.

Tijdens het kindervassen kunnen de water- en luchttemperatuur en de positie van de canule voor het wassen worden aangepast, maar niet de waterdruk, die altijd minimaal zal zijn.

Wanneer de kindermodus is beëindigd en het toilet weer in de normale modus wordt gebruikt, begint het toilet standaard weer met de laagste waterdruk, ongeacht de gekozen wasmodus. De positie van de canule en de water- en luchttemperatuur zijn dezelfde als die welke het laatst zijn gebruikt tijdens het wassen van kinderen.

## 4.10. Modus voor het wassen van vrouwelijke kinderen

**Voorwaarde:** Het is niet noodzakelijk om op het toilet te zitten, omdat het systeem werkt wanneer het detecteert dat het kind zit (groen lampje) of zonder dit te detecteren op basis van het gewicht (lampje blijft wit), maar geen van beide wasfuncties of de droogfunctie mag actief zijn.



**Door de knop voor vrouwelijke reiniging lang ingedrukt te houden (ongeveer 3 seconden) wordt de reinigingsmodus voor meisjes geactiveerd.**

In deze modus wordt de vrouwelijke reiniging geactiveerd en verandert het lampje gedurende 30 seconden in roze. Er wordt een halve spoeling uitgevoerd (alleen wanneer het reservoir vol is) en vervolgens wordt de droogmodus gedurende 60 seconden geactiveerd. De modus wordt altijd geactiveerd met de laagste waterintensiteit en -temperatuur om het gebruik door kinderen te vergemakkelijken, terwijl de luchttemperatuur dezelfde is als de vorige keer.

Het wassen gebeurt via de uitlaat van het mondstuk of de kop van de canule met 4 uitlaten, die zich aan de voorkant van de canule bevindt.

Tijdens het kindervassen kunnen de water- en luchttemperatuur en de positie van de canule voor het wassen worden aangepast, maar niet de waterdruk, die altijd minimaal is.

Wanneer de kindermodus is beëindigd en het toilet weer in de normale modus wordt gebruikt, begint het toilet standaard weer met de laagste waterdruk, ongeacht de gekozen wasmodus. De positie van de canule en de water- en luchttemperatuur zijn dezelfde als die welke het laatst zijn gebruikt tijdens het wassen van kinderen.

## 4.11. Auto-modus

**Voorwaarde:** u moet op het toilet zitten en geen van beide wasfuncties of de droogfunctie mag actief zijn.



**Druk op de knop AUTO op de afstandsbediening.**

Er wordt een automatisch wasprogramma geactiveerd. Dit programma bestaat uit een achterste wasbeurt met een duur van 2 minuten. Na afloop van de 2 minuten wastijd voert het toilet een volledige automatische spoeling uit, waarbij de sproeikop wordt opgeborgen en tijdens het proces wordt gereinigd. Vervolgens wordt automatisch een droogcyclus van 3 minuten gestart, waarna het programma volledig is voltooid.



Het programma kan op elk moment worden gestopt door op de knop Stop op de afstandsbediening te drukken.

Tijdens het gebruik van deze functie kunnen de volgende instellingen worden aangepast:

- Watertemperatuur
- Wateruitlaatdruk
- Regeling van de positie van de canule om deze goed aan te passen aan de gebruiker.

Als tijdens het programma op een andere functie wordt gedrukt, wordt het programma gestopt en wordt de geselecteerde functie geactiveerd.

**Dit programma wordt aanbevolen voor gebruik bij ouderen of personen met beperkte mobiliteit, omdat het volledige reiniging mogelijk maakt zonder dat de gebruiker hoeft te worden verplaatst.**

## 4.12. Eco-modus



**Voorwaarde:** De gebruiker hoeft niet te zitten om deze modus te kunnen gebruiken.

Houd de knop voor het instellen van de temperatuur van de zitting langer dan 5 seconden ingedrukt. Hierdoor wordt de ECO-modus geactiveerd.



Wanneer deze modus is geactiveerd, licht het bijbehorende symbool op het led-display aan de buitenkant van het toilet op.

De ECO-modus schakelt de verwarmingsfunctie van de zitting uit als deze is ingeschakeld. In deze modus blijven de instellingen van het product ongewijzigd: watertemperatuur, droging en dezelfde temperatuur van de zitting, maar zonder dat deze laatste in werking is.

Wanneer een gebruiker wordt gedetecteerd, wordt de ECO-modus onmiddellijk uitgeschakeld en wordt de verwarming van de zitting gestart als er een temperatuur is ingesteld, zonder dat de gebruiker iets hoeft te doen/activeren op de afstandsbediening. Wanneer de gebruiker van het toilet opstaat, keert het systeem terug naar de ECO-modus en wordt de verwarming van de zitting uitgeschakeld.



Als de ECO-modus is uitgeschakeld, is de zitting warm of uitgeschakeld, afhankelijk van de instelling van de gebruiker op de afstandsbediening, en blijft deze altijd ingeschakeld als dit zo is ingesteld. Om te controleren of de ECO-modus actief is, controleert u of het symbool op het externe led-display brandt.

## 4.13. Tentoonstellingsmodus - showroom

**Voorwaarde:** De gebruiker hoeft niet te zitten om deze modus te gebruiken.

De showroommodus maakt het mogelijk om in de showrooms van onze distributeurs de werking van de canule te demonstreren zonder dat deze op een wateraansluiting is aangesloten. De canule wordt dan automatisch opgeborgen omdat er een fout wordt gedetecteerd wanneer er geen water is.

Sluit hiervoor het toilet vanaf nul aan. Druk binnen de eerste 30 seconden lang op de knop + van de waterdrukinstelling. Hierdoor wordt de tentoonstellingsmodus ingeschakeld.

Als u de expositiemodus wilt verlaten, moet u het toilet volledig uitschakelen door het los te koppelen van de stroomvoorziening (niet door de stopknop ingedrukt te houden) en het toilet zal normaal opstarten om met water te kunnen worden gebruikt.

## 05. FUNCTIES VANAF DE ZIJKNOP

De bediening aan de zijkant/hulpbediening kan worden gebruikt voor de belangrijkste functies van het product: anale/achterste reiniging en perineale/vrouwelijke reiniging.

Met deze hulpbediening kunt u de laatste gebruikte stand, druk en temperatuur gebruiken. Aanpassingen via de knop aan de zijkant zijn niet mogelijk, maar wel via de afstandsbediening:

- Watertemperatuur
- Waterdruk
- Regeling van de positie van de canule



### 5.1. Anale of achterste wassing

**Voorwaarde:** u moet op het toilet zitten.



**Draai de knop in de richting van het symbool** (met de klok mee).

Het volledige was- en droogprogramma wordt geactiveerd, bestaande uit: anale/achterste wasfunctie met vaste beweging gedurende 2 minuten. Na het wassen wordt het toilet volledig doorgespoeld om het te reinigen.

Als er vervolgens geen knop wordt ingedrukt, wordt de droogfunctie gedurende 3 minuten geactiveerd, waarna het programma wordt beëindigd.

Als de functie actief is en u de knop opnieuw in dezelfde richting (met de klok mee) draait, wordt de oscillerende functie geactiveerd. Als u de knop opnieuw met de klok mee draait, keert u terug naar de statische modus. Dit heeft geen invloed op het volledige verloop van het programma, dat gewoon doorgaat tot het einde.

Om de functie te stoppen, drukt u op de middelste knop op de afstandsbediening of op de knop aan de zijkant.

Als u tijdens het wassen op een andere functie drukt, wordt het wasprogramma gestopt en wordt de geselecteerde functie geactiveerd.

## 5.2. Perianale of vrouwelijke wassing



**Voorwaarde:** u moet op het toilet zitten.

**Draai de knop in de richting van het symbool** (tegen de klok in).

Het volledige was- en droogprogramma wordt geactiveerd, bestaande uit: perianale/vrouwelijke wasfunctie met vaste beweging gedurende 2 minuten. Na het wassen wordt het toilet volledig doorgespoeld om het te reinigen. Als er vervolgens geen knop wordt ingedrukt, wordt de droogfunctie gedurende 3 minuten geactiveerd, waarna het programma wordt beëindigd.

Als de functie actief is en u de knop opnieuw in dezelfde richting (tegen de klok in) draait, wordt de oscillerende functie geactiveerd. Als u opnieuw tegen de klok in draait, keert u terug naar de statische modus. Dit heeft geen invloed op het volledige verloop van het programma, dat gewoon doorgaat tot het einde.

Om de functie te stoppen, drukt u op de middelste knop op de afstandsbediening of op de knop aan de zijkant.

Als u tijdens het wassen op een andere functie drukt, wordt het wasprogramma gestopt en wordt de geselecteerde functie geactiveerd.

## 5.3. Stop



**Voorwaarde:** u moet op het toilet zitten en een van de was- of droogfuncties moet actief zijn.

**Druk op elk gewenst moment op de Stop-knop in het midden van de zijbediening.**

Door de Stop-knop lang ingedrukt te houden (ongeveer 5 seconden) wordt het toilet volledig uitgeschakeld. Door de knop opnieuw lang ingedrukt te houden (ongeveer 5 seconden) wordt het toilet weer ingeschakeld. Dit betekent niet dat het toilet wordt teruggezet naar de fabrieksinstellingen. Het toilet wordt alleen volledig uitgeschakeld.

Bij het opnieuw opstarten blijven de instellingen van vóór het uitschakelen actief: positie van de canule, temperatuur van de zitting, temperatuur van de lucht, temperatuur en druk van het water.

# 06. INSTELLINGEN

## 6.1. Instelling waterintensiteit

**Voorwaarde:** u moet zitten en een van de twee wasmodi moet actief zijn: achterste of vrouwelijke.



**Op de afstandsbediening wordt automatisch de mogelijkheid geactiveerd om de waterintensiteit of -debiet te wijzigen door op de knoppen +/- te drukken.**

U kunt kiezen uit 5 niveaus van waterdruk.

Deze instelling kan alleen worden uitgevoerd met de afstandsbediening.

## 6.2. Instellen van de positie van de canule

**Voorwaarde:** u moet op het toilet zitten en een van de twee wasmodi (achterste of vrouwelijke) moet zijn ingeschakeld.



Bij het opstarten van het toilet komt de canule altijd in positie 5 te staan, waarbij de arm van de canule het meest is uitgeschoven.

Door op de knoppen <> op de afstandsbediening te drukken, wordt de canule naar voren of naar achteren bewogen over de 5 standen.

Deze instelling kan alleen worden uitgevoerd met de afstandsbediening.

## 6.3. Watertemperatuur instellen



**Voorwaarde:** u moet zitten en een van de twee wasmodi gebruiken: achterste of vrouwelijke.

Door op de knop voor temperatuurinstelling op de afstandsbediening te drukken, kunt u de watertemperatuur wijzigen. In eerste instantie komt het water op gemiddelde temperatuur (3 lampjes) uit, maar u kunt de temperatuur verhogen door op dezelfde knop te drukken.

Elke keer dat u op de knop drukt, gaat de temperatuur een niveau omhoog, wat wordt aangegeven door een extra lampje en een geluidssignaal. Wanneer het maximale niveau (4 lampjes) is bereikt, keert het apparaat terug naar de stand voor kamertemperatuur.

Het aantal lampjes op de afstandsbediening geeft de ingestelde temperatuur aan.

Temperature	Lights in remote control
Ambient	1
Low - Aprox. 34° C	2
Medium - Aprox. 37° C	3
Medium - Aprox. 40° C	4

The ambient light must be pressed twice to return to the start because the 5th light on the remote control has no assigned function.

Bovendien kunt u de geselecteerde temperatuur zien op het led-display van het toilet zelf.

Het toilet onthoudt de laatste temperatuur voor het volgende gebruik.

## 6.4. Instelling luchttemperatuur droogfunctie



**Voorwaarde:** u moet zitten en de droogmodus van het toilet moet zijn ingeschakeld.

Door op de knop voor het instellen van de luchttemperatuur op de afstandsbediening te drukken, kunt u de luchttemperatuur wijzigen. In eerste instantie komt de lucht op gemiddelde temperatuur (3 lampjes) uit, maar u kunt de luchttemperatuur verhogen door op dezelfde knop te drukken.

Elke keer dat u op de knop drukt, gaat de temperatuur een niveau omhoog, wat wordt aangegeven door een extra lampje en een geluidssignaal. Wanneer het maximale niveau (4 lampjes) is bereikt, keert het apparaat terug naar de omgevingstemperatuur.

Temperature	Lights in remote control
Ambient	1
Low - Aprox. 41° C	2
Medium - Aprox. 46° C	3
Medium - Aprox. 50° C	4

The ambient light must be pressed twice to return to the start because the 5th light on the remote control has no assigned function.

Het aantal lampjes op de afstandsbediening geeft de ingestelde temperatuur aan.

Het toilet onthoudt de laatste temperatuur voor het volgende gebruik.

## 6.5. Instelling temperatuur verwarmde zitkruis



**Voorwaarde:** u moet op het toilet zitten. Dit is onafhankelijk van het feit of een van de andere was- of droogmodi actief is of niet.

Door op de knop voor het instellen van de temperatuur van de zitting op de afstandsbediening te drukken, kunt u de temperatuur van de zitting wijzigen. In eerste instantie staat de zitting altijd op gemiddelde temperatuur (3 lampjes) en kan deze worden verhoogd door op dezelfde knop te drukken.

Elke keer dat u op de knop drukt, gaat de temperatuur een niveau omhoog, wat wordt aangegeven door een extra lampje en een geluidssignaal. Wanneer het maximale niveau (4 lampjes) is bereikt, keert het systeem terug naar de omgevingstemperatuur van de lucht.

Het aantal lampjes op de afstandsbediening geeft de ingestelde temperatuur aan.

Teperature ambient	Lights in remote control
Ambient	1
Low - Aprox. 34° C	2
Medium - Aprox. 37° C	3
Medium - Aprox. 40° C	4

The ambient light must be pressed twice to return to the start because the 5th light on the remote control has no assigned function.

Bovendien kunt u de geselecteerde temperatuur zien op het led-display van het toilet zelf.

Het toilet onthoudt de laatste temperatuur voor het volgende gebruik.

## 6.6. Geluiden instellen



Het geluid staat standaard altijd aan. Dit betekent dat het toilet elke keer dat het een opdracht ontvangt, een piepje laat horen.

**Voorwaarde:** u mag niet op het toilet zitten.

Door de knop aan de zijkant van het toilet ingedrukt te houden en deze met de klok mee (naar "vooruit") te draaien, wordt de geluidsmodus geactiveerd. Als u daarentegen de knop ingedrukt houdt en deze tegen de klok in (naar "achteruit") draait, worden alle geluiden van het toilet uitgeschakeld.

## 6.7. De toiletspoeling uitschakelen

**Voorwaarde:** u mag niet op het toilet zitten.

Houd de knop aan de zijkant van het toilet langer dan 5 seconden ingedrukt. Hierdoor wordt het toilet volledig uitgeschakeld.

Als u de knop aan de zijkant opnieuw langer dan 5 seconden ingedrukt houdt (zonder op het toilet te zitten), wordt het toilet weer ingeschakeld.

## 6.9. Gebruikersgeheugenmodi

### 6.8.1. Gebruikersvoorkeuren opslaan

**Voorwaarde:** op het toilet zitten en een van de twee wasmodi of de droogmodus gebruiken.

Stel vooraf de intensiteit en temperatuur van het water en de positie van de canule in naar wens van de gebruiker, of de temperatuur van de lucht als u een droogvoorkeur wilt opslaan.



Houd daarna de knop Gebruiker 1 of Gebruiker 2, al naar gelang het geval, langer dan 3 seconden ingedrukt. Er klinkt een pieptoon en de voorkeuren zijn opgeslagen.

## 6.8.2. Gebruik van de opgeslagen modi

**Voorwaarde:** u moet zitten en een van de was- of droogmodi moet actief zijn.

Activeer de gewenste modus (wassen of drogen) en druk onmiddellijk op de gewenste knop Gebruiker opgeslagen. Dit is om deze direct bij het opstarten te activeren. Het apparaat start op basis van het opgeslagen geheugen (positie van de canule, temperatuur en waterdruk in geval van achterste of vrouwelijke reiniging en de luchttemperatuur in geval van drogen met warme lucht).

U kunt tijdens een normale wasbeurt op elk moment op de knop Gebruiker drukken en de opgeslagen voorkeuren openen, maar als u dit vanaf het begin wilt doen, moet u dit doen zoals hierboven aangegeven.


Als de voorkeuren van een gebruiker worden geactiveerd terwijl u zich in een andere wasmodus bevindt dan de opgeslagen modus, blijft het toilet werken in de modus waarin het zich op dat moment bevindt, maar wordt de canule in de opgeslagen positie, kracht en temperatuur geplaatst.

Als bijvoorbeeld de functie achterste wasbeurt wordt geactiveerd en u drukt op Gebruiker 1 waar een gebruiker met zijn/haar vrouwelijke waskenmerken is opgeslagen, blijft het toilet in de achterste wasbeurt, maar met de opgeslagen voorkeuren. U moet de wasmodus activeren waarin de gebruiker is opgeslagen.

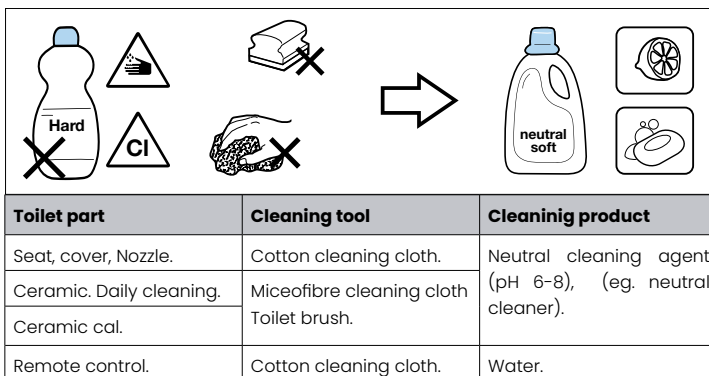
Als er voorkeuren voor de droogtemperatuur zijn opgeslagen en u zich in de wasmodus (achterste of vrouwelijke) bevindt, wordt de droogfunctie in de opgeslagen voorkeuren niet geactiveerd wanneer u op de knop voor gebruikersvoorkeuren drukt. U moet het wassen stoppen, de droogmodus activeren en vervolgens op de knop voor opgeslagen gebruikersvoorkeuren drukken om toegang te krijgen tot deze voorkeuren.

## 07. REINIGING EN ONDERHOUD

### 7.1. Reiniging van het toilet

 **BELANGRIJK:** Het wordt aanbevolen om het toilet uit te schakelen voordat u het reinigt.

- Reinig de buitenkant van het product voorzichtig met een zachte, vochtige doek of een spons.
- Gebruik geen agressieve producten zoals bleekmiddelen en ammoniak. Gebruik alleen neutrale schoonmaakmiddelen
- Trek of duw niet met de hand aan de canule. U kunt deze verwijderen door de stappen in paragraaf 6.3 te volgen.
- Wanneer u de binnenkant van het toilet reinigt, laat u het deksel enkele uren open staan zodat er geen gassen in het product kunnen binnendringen.
- Laat het product ook niet langer dan 5 minuten staan zonder het toilet door te spoelen.
- De water- en luchtuitlaat mag niet worden besproeid met water of schoonmaakmiddelen die in de toiletpot terechtkomen.



Toilet part	Cleaning tool	Cleaning product
Seat, cover, Nozzle.	Cotton cleaning cloth.	Neutral cleaning agent (pH 6-8), (eg. neutral cleaner).
Ceramic. Daily cleaning.	Micofibre cleaning cloth	
Ceramic cal.	Toilet brush.	
Remote control.	Cotton cleaning cloth.	Water.

## 7.2. Reiniging van de afstandsbediening

- Reinig de afstandsbediening voorzichtig met een vochtige doek. Als de afstandsbediening erg vuil is, kunt u een neutraal reinigingsmiddel verdund in water gebruiken.
- Verwijder de batterijklepjes niet om ze schoon te maken.

## 7.3. Reiniging van de canule / vervanging van het mondstuk

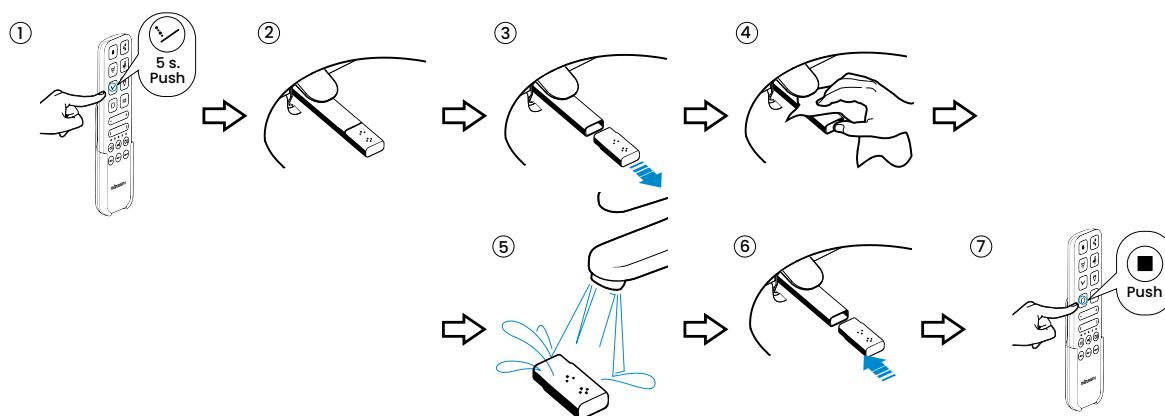
De canule wordt altijd automatisch gereinigd voor en na elke wasbeurt.

Daarnaast wordt aanbevolen om de canule en het mondstuk wekelijks te reinigen, maar u kunt dit zo vaak doen als u wilt.



Om de canule te verwijderen en het mondstuk te vervangen of te reinigen, volgt u deze stappen:

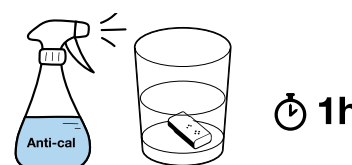
- Zonder op het toilet te zitten, drukt u langer dan 5 seconden op de massageknop op de afstandsbediening
- De canule komt tevoorschijn met het reinigingswater. Het water blijft tijdens dit proces stromen.
- Houd de canule stevig vast en trek voorzichtig aan de kop om deze te verwijderen.
- Berg de canule op door tijdens het reinigingsproces op de stopknop op de afstandsbediening of op de knop aan de zijkant te drukken om de watertoevoer te stoppen.
- Reinig de canule en het mondstuk.
- Na 2 minuten wordt het mondstuk automatisch weer opgeborgen. U kunt het ook op elk moment opbergen door op de stopknop op de afstandsbediening of de knop aan de zijkant te drukken.
- Om de kop van de canule weer terug te plaatsen, haalt u de canule opnieuw uit door het hierboven beschreven proces te herhalen



## 7.4. Ontkalking van de mondstuk

De gaatjes van het mondstuk kunnen verstopt raken door kalkaanslag. Wanneer dit gebeurt, neemt de waterdoorstroming af. Om het mondstuk te ontkalken, houdt u het ongeveer 1 uur ondergedompeld in een in de handel verkrijgbare antikalkvloeistof (azijn) ( ). Spoel het mondstuk af en plaats het terug.

Het wordt aanbevolen om dit proces om de 2 maanden te herhalen.



## 7.5. Vervanging van de batterijen van de afstandsbediening

Wanneer de lampjes op de afstandsbediening continu knipperen, betekent dit dat de batterijen moeten worden vervangen.

Open hiervoor het voorpaneel van de afstandsbediening en vervang de batterijen door 2 AAA-batterijen volgens de volgende stappen.

Sluit de afstandsbediening weer wanneer u klaar bent. De indicatielampjes gaan branden om aan te geven dat de afstandsbediening werkt.

Als u het apparaat gedurende langere tijd niet gaat gebruiken, raden wij u aan de batterijen uit de afstandsbediening te verwijderen.

## 7.6. Nieuwe afstandsbediening koppelen



Als de afstandsbediening is ontkoppeld of als u een nieuwe reserveafstandsbediening hebt aangeschaft, volgt u deze stappen om de afstandsbediening te koppelen :

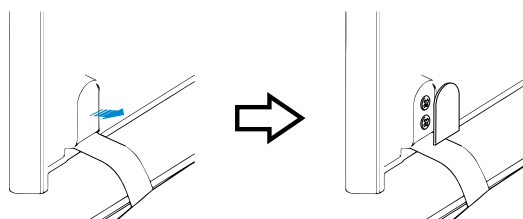
- Schakel het toilet volledig uit van de stroomvoorziening.
- Houd de droogknop op de afstandsbediening langer dan 5 seconden ingedrukt. De 5 lampjes op de afstandsbediening gaan van links naar rechts branden en er klinkt een korte pieptoon. Vanaf dat moment knipperen de 5 lampjes afwisselend.
- Sluit het toilet weer aan op het elektriciteitsnet.
- Ze stoppen met knipperen en blijven 2 seconden branden. Vervolgens hoort u een lange pieptoon en is het toilet gekoppeld aan de afstandsbediening.

U kunt het hele proces bekijken in de video op ons YouTube-kanaal.

## 7.7. Demontage van de toiledop

Om de toiletbril te verwijderen en te vervangen, moet u de volgende stappen volgen:

- Verwijder de sierkap van het scharnier.
- Verwijder de schroeven.
- Plaats de nieuwe deksel.
- Draai de schroeven weer vast.
- Bedek met de sierkap.

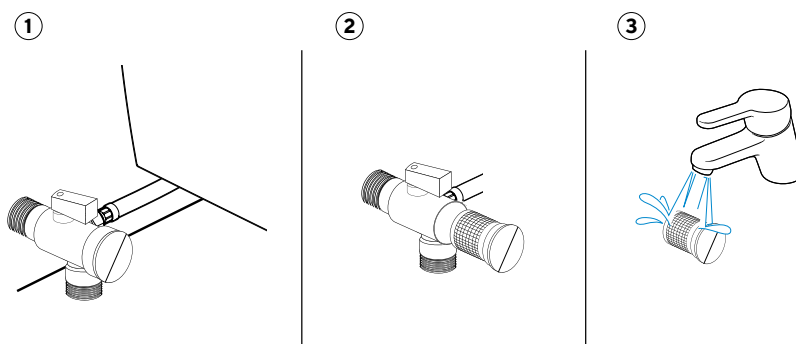


## 7.8. Reiniging van het waterinlaatfilter

Het is raadzaam om het filter te onderhouden voor een goed onderhoud van het apparaat.

Noodzakelijke stappen:

- Sluit de waterkraan.
- Verwijder het filter met behulp van een muntstuk of een schroevendraaier.
- Reinig het filter.
- Plaats het filter terug.



## 08. PROBLEEMOPLOSSING

PROBLEEM	MOGELIJKE OORZAAK	SOLUZIONE
Het product reageert niet op het hulpbedieningspaneel aan de zijkant.	Het apparaat is uitgeschakeld.	Houd de stopknop op het zijpaneel 5 seconden ingedrukt om het apparaat in te schakelen.
	Het product is niet aangesloten of staat niet onder spanning.	Sluit het product aan op het elektriciteitsnet of controleer of er spanning op het net staat.
Het product reageert niet wanneer u op de afstandsbediening drukt en de lampjes op de afstandsbediening gaan branden.	De batterijen zijn leeg.	Vervang de batterijen volgens punt 6.6.
	De afstandsbediening is niet gekoppeld aan het toilet.	Koppel de afstandsbediening (punt 6.7).
De spoelcapaciteit is lager dan normaal.	De watertoevoerklep is niet volledig geopend.	Controleer en open.
	Er is geen watertoevoer.	Controleer de waterinstallatie in de woning.
	Metalen slang geklemd, waardoor de doorstroming wordt geblokkeerd.	Maak de slang los zodat het water weer vrij kan stromen.
	Verstopping van het waterfilter.	Reinig volgens punt 6.5.
	Verstopping van de mondstuk van de canule door kalkaanslag.	Volg de reinigingsprocedure in punt 6.4.
Het toilet loopt niet door.	Het reservoir is leeg	Controleer of er watertoevoer is.
	Er is geen stroomtoevoer.	Controleer of de batterijen van de noodstroomvoorziening opgeladen zijn. Vervang ze indien nodig door nieuwe.
De spoelfunctie stopt.	De vooraf ingestelde wastijd van 2 minuten is verstreken.	Activeer de functie opnieuw als u een langere wastijd wenst.
	Stroomstoring.	Controleer de elektrische installatie of haal de stekker uit het stopcontact en steek deze opnieuw in het stopcontact.
Het waswater komt niet warm uit	LHet water is ingesteld op kamertemperatuur.	Stel de gewenste watertemperatuur in.
	Het toilet staat in de ECO-modus.	Wacht tot de functie wordt geactiveerd wanneer de ECO-modus wordt verlaten.
	Het waterverwarmingssysteem werkt niet.	Schakel het toilet uit en schakel het opnieuw in door het te resetten.
De temperatuur van de zitting werkt niet.	De temperatuur is ingesteld op kamertemperatuur.	Stel de gewenste temperatuur in.
	Het toilet staat in de ECO-modus.	Wacht tot de functie wordt geactiveerd wanneer de ECO-modus wordt verlaten.
De temperatuur van de lucht uit de droger is niet warm genoeg.	De droogtijd van 3 minuten is verstreken.	Activeer de functie opnieuw als u een langere droogtijd wenst.
	De temperatuur is ingesteld op kamertemperatuur.	Stel de gewenste temperatuur in.
De droger werkt niet.	Het toilet staat in de ECO-modus.	Wacht tot de functie wordt geactiveerd wanneer de ECO-modus wordt verlaten.
	De knop is niet lang genoeg ingedrukt.	Druk nogmaals 3 seconden in.
De canule schuift niet helemaal uit.	De stroom is uitgevallen..	Schakel de stroom weer in. De canule komt dan automatisch uit.

<b>PROBLEEM</b>	<b>MOGELIJKE OORZAAK</b>	<b>SOLUZIONE</b>
De zitting beweegt.	De bevestigingen van de zitting aan het hoofdgedeelte van het toilet zijn niet voldoende aangedraaid.	Draai de bevestigingen van de zitting vast.
De canule gaat niet terug en wordt opgeborgen.	De stroom is uitgevallen.	Schakel de stroom weer in. De canule zal automatisch terugtrekken.
	Er zit een vreemd voorwerp in de weg.	Verwijderen.
	Er is niets te zien dat de opening belemmert en er is stroom.	Start het apparaat opnieuw op door het los te koppelen van het stroomnet en opnieuw aan te sluiten.

## 09. TECHNISCHE KENMERKEN

Stroomvoorziening	220-230 V AC	
Frequentie	50 Hz	
Max. vermogen	1600 W (waterverwarmer)	
	1270 W (normaal gebruik zonder boiler)	
Minimale waterdruk	0,07 Mpa / 0,8 Mpa	
Verwarmingsvermogen	Waterverwarmer	1600 W
	Zadelverwarming	50 W
	Warmwaterdroger	250 W
Waterverbruik	Spoelvolumen Anaal/achterste	0,47 l / 0,5 l / 0,53 l / 0,56 l
	Spoelvolumen Perineaal/Vrouwelijk	0,55 l
	Afvoercapaciteit	4,5 L
Temperatuurbereik	Bedrijfstemperatuur	10 °C – 30 °C
	Watertemperatuur	Amb./34 °C/37 °C/40 °C
	Temperatuur van de luchtdroger	Amb./41 °C/46 °C/50 °C
	Temperatuur van de stoel	Amb./34 °C/37 °C/40 °C
Drogen	Luchtsnelheid	5 meter/seconde
	Veiligheidsvoorziening	Zekering
Lengte elektriciteitskabel	Ongeveer 1,5 m	
Wassen	Veiligheidsvoorziening	Thermostaat en zekering
Energiebesparing		
Zittingstemperatuur	Veiligheidsvoorziening	Thermostaat en zekering
Nachtlampje	Ja. Kleur led	
Stroomverbruik in stand-by	< 0,7 W	
Beschermingsgraad	IP X4	
Grado di protezione	IP X4	

## 10. VERWIJDERING VAN ELEKTRISCHE EN ELEKTRONISCHE APPARATUUR

Mizu Technologies zet zich in voor het milieu. Help ons door dit product aan het einde van zijn levensduur op een verantwoorde manier weg te gooien, om te voorkomen dat bepaalde stoffen in elektrische of elektronische producten uw gezondheid schaden.

En het milieu.

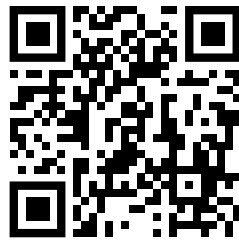
Het symbool van de doorgekruiste vuilnisbak op het product betekent dat het product niet samen met ander huishoudelijk afval mag worden weggegooid. Aan het einde van de levensduur van het product moet het worden ingeleverd bij de inzamelingsfaciliteiten die voor dit doel zijn ingesteld door de autoriteiten in uw land of bij de dealer waar u een nieuw product koopt dat gelijkwaardig is aan of dezelfde functies heeft als dit apparaat. Het is mogelijk dat deze laatste optie in sommige landen niet beschikbaar is, dus controleer bij de autoriteiten in uw land welke inzamelsystemen beschikbaar zijn en welke inzamelpunten zich het dichtst bij uw huis bevinden. Op deze manier kunt u bijdragen aan de bescherming van het milieu door afgedankte elektrische en elektronische apparatuur te hergebruiken en te recyclen. Aan de andere kant, kunt u te maken krijgen met administratieve aansprakelijkheid als u zich niet houdt aan de afvalverwerkingsvoorschriften voor dit product.

Batterijen moeten vooraf worden verwijderd en apart worden weggegooid in geschikte recyclingcontainers.





mizUBaTH



[www.mizubath.com](http://www.mizubath.com)